

LVF-8008C-P0413 Варифок. объектив 4-13мм 12MP, CS-крепл.

www.boschsecurity.com



BOSCH

Разработано для жизни



- ▶ Оптическое разрешение мегапиксельных объективов сверхвысокого разрешения
- ▶ Р-диафрагма для полного контроля и еще более четкого изображения
- ▶ Высокое качество оптики
- ▶ Надежная, прочная конструкция

Так как камеры теперь могут записывать изображения с более высоким разрешением посредством использования технологии матрицы сверхвысокой четкости и расширенных возможностей обработки, объективы также должны иметь оптическое разрешение, позволяющее камерам работать в оптимальном режиме.

Обзор системы

Этот объектив с Р-диафрагмой позволяет камере определить оптимальные рабочие параметры для достижения непревзойденного качества изображения, при этом устраняя проблемы, связанные с дифракцией, характерной для мегапиксельных датчиков.

Этот объектив выпускается со стандартным CS-креплением для использования с различными камерами. Механическая конструкция выдерживает воздействие окружающей среды на установки видеонаблюдения и обеспечивает долгосрочную и надежную работу без необходимости в техническом обслуживании.

Функции

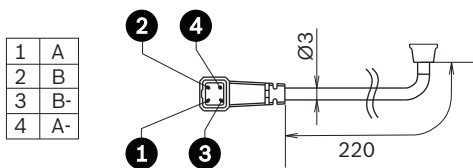
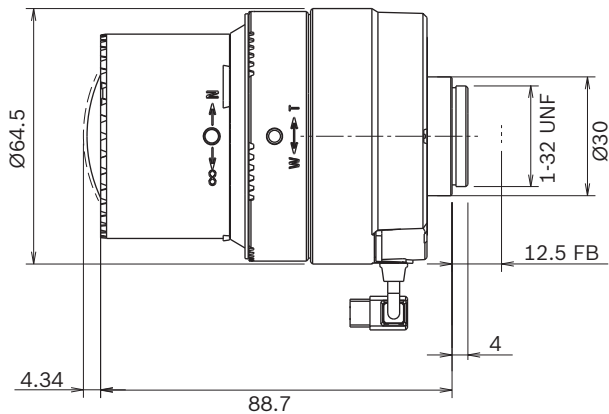
Объективы с Р-диафрагмой имеют множество преимуществ по сравнению со стандартными объективами с DC-диафрагмой и наиболее полезны в условиях меняющегося освещения. Они позволяют полностью передать камере управление диафрагмой. Микропрограммы в камерах компании Bosch могут автоматически контролировать открытие диафрагмы. Шаговый двигатель в объективе с Р-диафрагмой характеризуется высокой точностью, что позволяет установить отверстие диафрагмы точно в соответствии с требуемым значением.

Камера гарантирует, что отверстие диафрагмы не будет слишком мало, что позволяет избежать нечеткости изображений, вызванной дифракцией, при этом сохраняется требуемая глубина резкости, обеспечивающая фокусировку на объектах, представляющих интерес.

Сертификации и согласования

Регион	Примечание о соответствии стандартам/уровню качества
Европа	CE

Замечания по установке и настройке



Комплектация

Количество	Компонент
1	Ед.

Технические характеристики

Оптические характеристики	
Максимальный формат матрицы	1/1,8 дюйма
Фокальный диапазон	4–13 мм
Диапазон диафрагмы	F1.5 - закр.
Минимальное расстояние до объекта	0,3 м
Расстояние заднего фокуса	15,24 мм (в воздухе)
Управление диафрагмой	Шаговый двигатель Р-диафрагмы (120 шагов)

Оптические характеристики

Управление фокусом	Вращательное кольцо и стопорный винт
Управление трансфокацией	Вращательное кольцо и стопорный винт
ИК-коррекция	Да

Угол обзора DINION IP ultra 8000 MP (ДхГ)

Режим 4K UHD (16:9)	Широкоугольный: 86 x 48°; Телеобъектив: 27 x 15°
Режим 12 МП (4:3)	Широкоугольный: 90 x 67°; Телеобъектив: 29 x 21°

Угол обзора DINION IP starlight 8000 MP

Режим 16:9	Широкоугольный: 105 x 57°; Телеобъектив: 33 x 18,5°
Режим 4:3	Широкоугольный: 94 x 70°; Телеобъектив: 30 x 22°

Механические характеристики

Масса	172 г
Габариты	Ø 65 x 93 мм
Крепление объектива	CS-крепление

Условия эксплуатации

Рабочая температура	от -10 до +50 °C
Температура хранения	от -40 до +60 °C
Рабочая влажность	до 90 % без конденсации

Информация для заказа

LVF-8008C-P0413 Варифок. объектив 4-13мм 12MP, CS-крепл.

Варифокальный мегапиксельный объектив; Р-диафрагма; CS-крепление; 1/1,8"; F1.5; 4–13 мм
Номер заказа **LVF-8008C-P0413**

Представительство:

Europe, Middle East, Africa:
Bosch Security Systems B.V.
P.O. Box 80002
5600 JB Eindhoven, The Netherlands
Phone: + 31 40 2577 284
emea.securitysystems@bosch.com
emea.boschsecurity.com

Germany:
Bosch Sicherheitssysteme GmbH
Robert-Bosch-Ring 5
85630 Grasbrunn
Germany
www.boschsecurity.com