

# LTC 9210, LTC 9212, LTC 9213, and LTC 9223 Monteringssatser för inom-/utomhusbruk

[www.boschsecurity.se](http://www.boschsecurity.se)



**BOSCH**

Invented for life



- ▶ Maximal belastning: 9 kg (20 lb)
- ▶ Elegant utseende
- ▶ Praktisk konstruktion
- ▶ Justerbara fäst huvuden
- ▶ Låg vikt

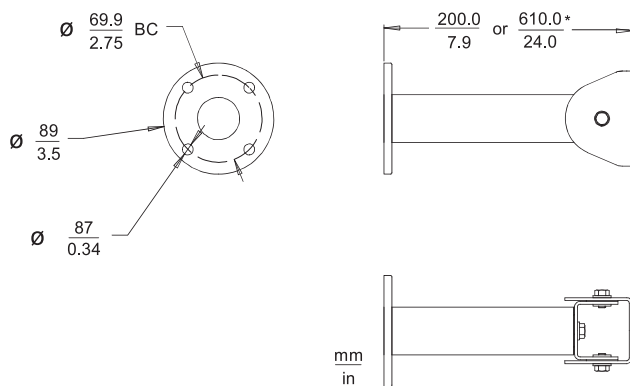
Den här serien med monteringsatser för inom-/utomhusbruk är konstruerad för installationer av fasta kameror eller kamerahus som har en nominell belastning på upp till 9 kg. Alla modellerna är tillverkade av lättviktsaluminium och är svetsade, något som ger ett extremt vibrationsfritt kamerafäste. Alla fästen är monteringsklara

LTC 9210/00 är ett 200 mm (8 tum) pelarfäste som är tillverkat av 38 mm (1,5 tum) OD-aluminiumrör med svetsad ytmonteringsfläns. Ett justerbart fäst huvud medföljer för montering av kamera eller hus. Till det justerbara fäst huvudet används gängade bultar och friktionsbrickor. Den övre monteringsplattan har tre (3) monteringshål som gör installationen enkel. Pelarfästet LTC 9223/00 liknar LTC 9210/00 men har höjden 610 mm (24 tum). LTC 9212/00 är ett 300 mm (8 tum) pelarfäste som är tillverkat av 38 mm (1,5 tum) OD-aluminiumrör med svetsad ytmonteringsfläns. Den här enheten är utrustad med ett justerbart fäst huvud som är monterat i 90 graders vinkel för montering av en kamera eller ett hus. Till det

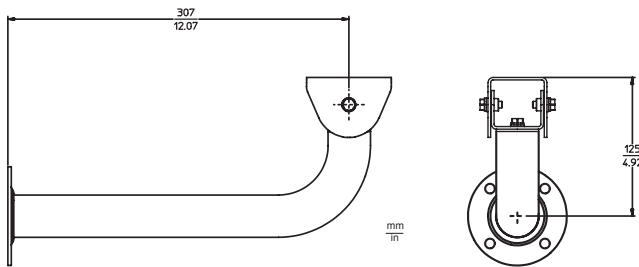
justerbara fäst huvudet används gängade bultar och friktionsbrickor och det finns tre (3) monteringshål som gör installationen enkel.

LTC 9213/01 är en stolpmonterad adapterhållare som underlättar monteringen av fästet LTC 9212/00 och fästena med kabelgenomföring i LTC 9215-serien på en stolpe med diametern 3–15 tum. Bandstål av rostfritt stål medföljer för enkel montering.

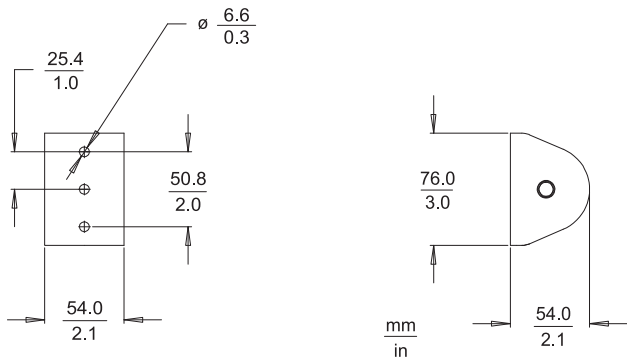
### Installations-/konfigurationsanteckningar



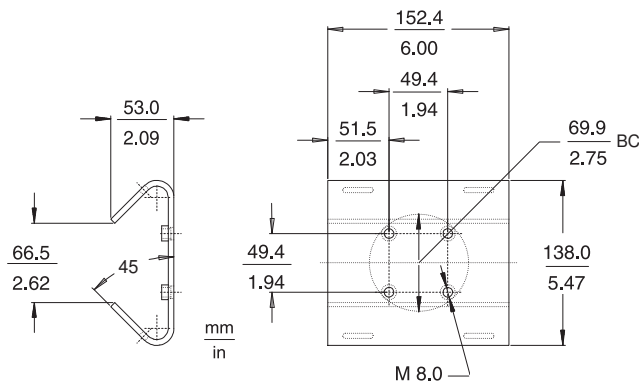
LTC 9210/00 Pelarfäste, 200 mm (8 tum)  
LTC 9223/00 Pelarfäste, 610 mm (24 tum)



LTC 9212/00 Vägffäste, 300 mm (12 tum)



Måttspecifikationer för justerbart fäst huvud



LTC 9213/01 Adapter för stolpmontering

### Tekniska specifikationer

#### LTC 9210/00, LTC 9212/00, LTC 9223/00, LTC 9213/01

Fästen för inom-/utomhusbruk

Maximal belastning	9 kg
Fäst huvud	Justerbart för panorering i 360 grader, vinkling i 180 grader (finns ej för LTC 9213/01)
Yta	Ljusgrå

#### LTC 9210/00 20 mm (8 tum)

Pelarfäste

#### LTC 9223/00 610 mm (24 tum)

Pelarfäste

Ungefärlig vikt

LTC 9210/00	300 g
LTC 9223/00	544 g

#### LTC 9213/01 Adapter för stolpmontering

Monteringssats	Två (2) 1,5 m bandstål i rostfritt stål, (2) bandklämmor, (4) gängade bultar och (4) låsbrickor levereras med enheten.
Alternativ	Spännverktyget TC9311PM3T Se även informationsbladet för tillbehör för domhus.
Vikt (ca)	850 g

### Beställningsinformation

#### LTC 9210/00 Pelarfäste

för 8-tumsenheter, 9 kg maximal belastning, ljusgrå yta  
Ordernummer **LTC 9210/00**

#### LTC 9212/00 Vägffäste

för 12-tums enheter, 9 kg maximal belastning, för kamerahus i LTC 938x- och LTC 948x-serierna, ljusgrå yta  
Ordernummer **LTC 9212/00**

#### LTC 9223/00 Pelarfäste

för 24-tumsenheter, 9 kg maximal belastning, ljusgrå yta  
Ordernummer **LTC 9223/00**

#### LTC 9213/01 Adapter för stolpmontering

för LTC 9210, LTC 9212 och LTC 9215, ljusgrå yta  
Ordernummer **LTC 9213/01**

**Representeras av:**

**Sweden:**

Bosch Security Systems AB  
Vestagatan 2  
416 64 Göteborg  
Phone: +46 31 722 5300  
Fax: +46 31 722 5340  
se.securitysystems@bosch.com  
www.boschsecurity.se