

LTC 9210, LTC 9212, LTC 9213 en LTC 9223 Montagemateriaal voor Binnen/buiten

www.boschsecurity.nl



BOSCH

Technologie voor het leven



- ▶ Maximale belasting: 9 kg
- ▶ Fraaie vormgeving
- ▶ Veelzijdig ontwerp
- ▶ Verstelbare montagekoppen
- ▶ Lichtgewicht

Deze serie montagemateriaal voor binnen-/ buitengebruik is ontworpen voor het plaatsen van vaste camera's of camerabehuisingen tot een nominale belasting van 9 kg. Alle uitvoeringen zijn gemaakt van lichtgewicht aluminium en hebben een gelaste constructie voor een uiterst stevige camerabevestiging. Alle montagebeugels worden compleet gemonteerd geleverd.

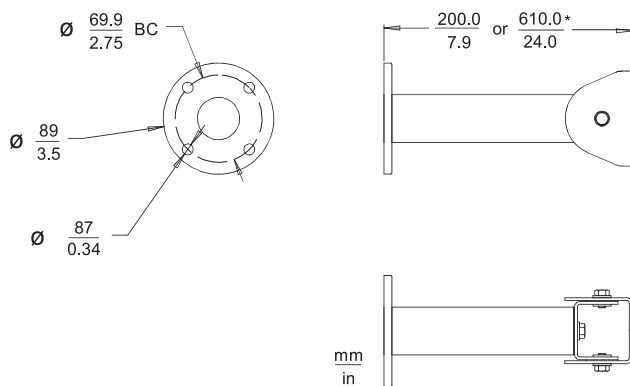
De LTC 9210/00 is een zuilmontagebeugel van 200 mm, gemaakt van aluminiumbuizen met een buitendiameter van 38 mm en een gelaste flens voor opbouwmontage. Een verstelbare kop wordt meegeleverd voor het bevestigen van een camera of een behuizing. De verstelbare kop is voorzien van zeskantige kopschroeven en frictieringen. De bovenste bevestigingsplaat is voorzien van drie (3) bevestigingsgaten voor een eenvoudige plaatsing.

De LTC 9223/00 Zuilmontagebeugel komt overeen met de LTC 9210/00, maar heeft een hoogte van 610 mm.

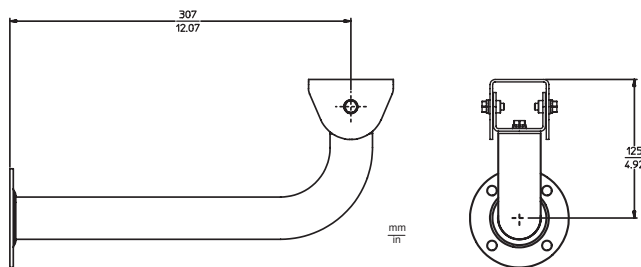
De LTC 9212/00 is een wandmontagebeugel van 300 mm, gemaakt van aluminiumbuizen met een buitendiameter van 38 mm en een gelaste flens voor opbouwmontage. Deze beugel is voorzien van een verstelbare kop, die is bevestigd op een haaks

bochtstuk om een camera of behuizing te kunnen bevestigen. De verstelbare kop is voorzien van zeskantige kopschroeven, frictieringen en drie (3) bevestigingsgaten voor een eenvoudige plaatsing. De LTC 9213/01 is een mastmontagebeugel waarmee de LTC 9212/00 Montagebeugel en de LTC 9215/00 Serie Doorvoermontagebeugels eenvoudig kunnen worden bevestigd aan masten met een diameter van 76 mm tot 381 mm. Roestvrijstalen banden worden meegeleverd voor een eenvoudige bevestiging.

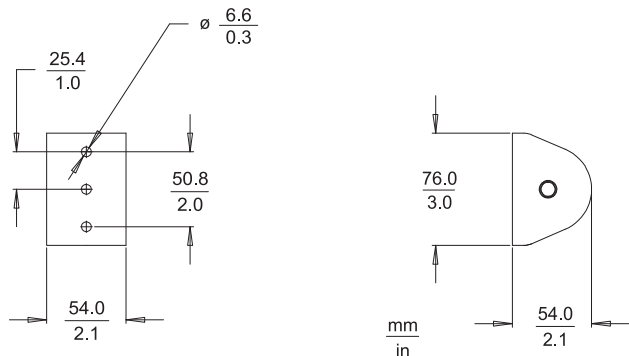
Installatie/configuratie



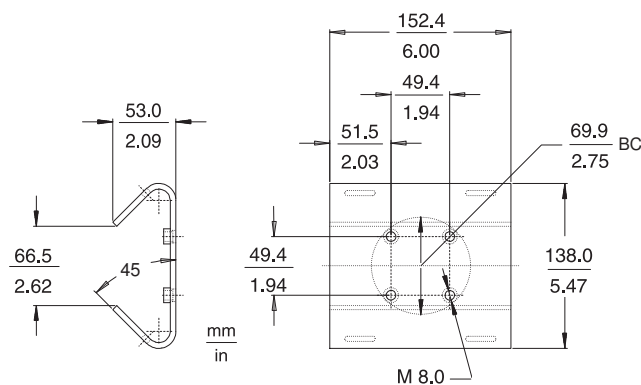
LTC 9210/00 Zuilmontagebeugel, 200 mm
LTC 9223/00 Zuilmontagebeugel, 610 mm



LTC 9212/00 Wandmontagebeugel, 300 mm



Maattekeningen voor verstelbare kop



LTC9213/01 Mastmontage-adapter

Technische specificaties

LTC 9210/00, LTC 9212/00, LTC 9223/00, LTC 9213/01

Montagebeugels voor binnen/buiten

Maximale belasting	9 kg
Neigkop	Verstelbaar (360° draaien, 180° kantelen) (N.v.t. op de LTC 9213/01)
Afwerking	Lichtgrijs

LTC 9210/00 20 mm

Zuilmontagebeugel

LTC 9223/00 610 mm

Zuilmontagebeugel

Gewicht ca.

LTC 9210/00 300 g

LTC 9223/00 544 g

LTC 9213/01 Mastmontage-adapter

Bevestigingsmiddelen Twee (2), 1,5 m roestvrijstalen banden, (2) bandklemmen, (4) zeskantige bolkopschroeven en (4) borgringen worden geleverd met de unit.

Opties TC9311PM3T Spangereedschap leverbaar. Raadpleeg de datasheet voor accessoires voor domebehuizingen.

Gewicht ca. 850 g

Bestelinformatie

LTC 9210/00 Zuilmontagebeugel

voor 8 inch, een maximale belasting van 9 kg, lichtgrijze afwerking
Opdrachtnummer **LTC 9210/00**

LTC 9212/00 Wandmontagebeugel

voor 12 inch, een maximale belasting van 9 kg, voor behuizingen van de LTC 938x- en LTC 948x-serie, lichtgrijze afwerking
Opdrachtnummer **LTC 9212/00**

LTC 9223/00 Zuilmontagebeugel

voor 24 inch, een maximale belasting van 9 kg, lichtgrijze afwerking
Opdrachtnummer **LTC 9223/00**

LTC9213/01 Mastmontage-adapter

voor LTC 9210, LTC 9212 en LTC 9215, lichtgrijze afwerking
Opdrachtnummer **LTC 9213/01**

Vertegenwoordigd door:

Nederland:

Bosch Security Systems B.V.
Postbus 80002
5617 BA Eindhoven
Telefoon: +31 40 2577 200
Fax: +31 40 2577 202
nl.securitysystems@bosch.com
www.boschsecurity.nl

België:

Bosch Security Systems NV/SA
Torkonjestraat 21F
8510 Kortrijk-Marke
Telefoon: +32 56 20 02 40
Fax: +32 56 20 26 75
be.securitysystems@bosch.com
www.boschsecurity.be