

LTC 9210-, LTC 9212-, LTC 9213- ja LTC 9223 -kiinnitystarvikkeet sisä- ja ulkokäyttöön

www.boschsecurity.fi



BOSCH
Invented for life



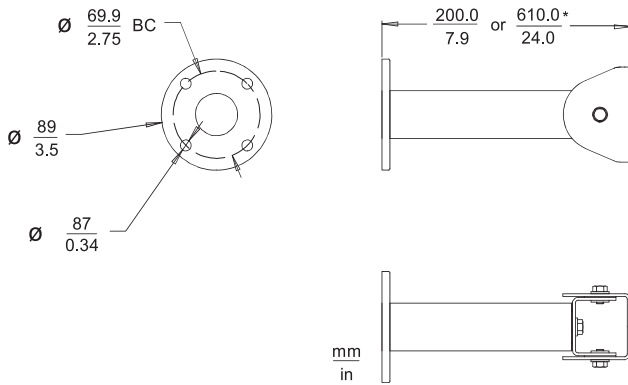
- ▶ Enimmäiskuormitus: 9 kg
- ▶ Tyylikäs ulkonäkö
- ▶ Monipuolinen muotoilu
- ▶ Säädetävät kiinnityspidikkeet
- ▶ Erittäin kevyt

Tämän sarjan kiinnitystarvikkeet sopivat sisä- ja ulkokäyttöön. Niiden avulla voi asentaa kiinteitä kameroita tai kamerayksiköitä, joiden nimelliskuormitus on enintään 9 kg. Kaikki mallit on valmistettu kevyestä alumiinista ja niiden rakenteet on hitsattu, joten ne ovat erittäin tukevia kamerakiinnikkeitä. Kaikki kiinnikkeet toimitetaan valmiiksi koottuina.

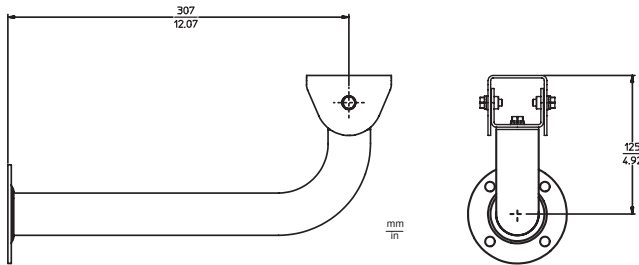
LTC 9210/00 on 200 mm pitkä palkki kiinnike, joka on valmistettu ulkohalkaisijaltaan 38 mm:n alumiiniputkesta, jonka pätylaipat on hitsattu. Kiinnikkeessä on säädettävä pidike kameran tai kamerakotelon kiinnitystä varten. Kamera tai kamerakotelo kiinnitetään säädettävään päähän kuusiokantaruuveilla ja kitkalevyillä. Säädetävässä päässä on kolme (3) reikää, joten asennus on helppoa. LTC 9223/00 -palkki kiinnike on samanlainen kuin LTC 9210/00 -malli, mutta sen pituus on 610 mm. LTC 9212/00 on 300 mm pitkä seinäkiinnike, joka on valmistettu ulkohalkaisijaltaan 38 mm:n alumiiniputkesta, jonka pinta-asennuslaippa on hitsattu. Kiinnikkeeseen kuuluu säädettävä pää, johon

voi asentaa kameran tai kamerayksikön. Kiinnikkeen varressa on 90 asteen taite. Kamera tai kamerakotelo on helppo kiinnittää säädettävän pään kolmeen (3) reikään kuusiokantaruuveilla ja kitkalevyillä. LTC 9213/01 on tankoasennukseen tarkoitettu sovitinkiinnike, jota käyttämällä LTC 9212/00 -kiinnikkeet ja johdinaukolliset LTC 9215 -sarjan kiinnikkeet voi asentaa halkaisijaltaan 3 - 15 tuuman tankoon. Asennusta helpottavat ruostumattomasta teräksestä valmistetut hihnat sisältyvät pakkaukseen.

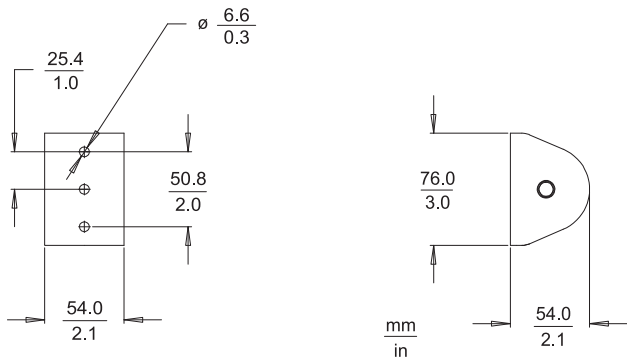
Suunnittelu



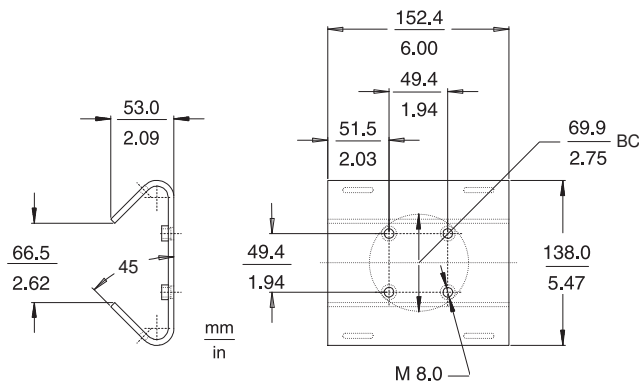
LTC 9210/00 -palkkikiinnike, 200 mm
LTC 9223/00 -palkkikiinnike, 610 mm



LTC 9212/00 -seinäkiinnike, 300 mm



Säädettävän pään mitat



LTC 9213/01 -tankokiinnikesovitin

Tekniset tiedot

LTC 9210/00, LTC 9212/00, LTC 9223/00, LTC 9213/01

Kiinnikkeet sisä- ja ulkokäyttöön

Enimmäiskuormitus	9 kg
Kiinnityspidike	Säädettävä: 360° panorointi, 180° kallistus (LTC 9213/01-mallin tietoja ei ole saatavana)
Viimeistely	Vaaleanharmaa

LTC 9210/00 20 mm:n

palkkikiinnike

LTC 9223/00 610 mm:n

palkkikiinnike

Paino (noin)

LTC 9210/00 300 g

LTC 9223/00 544 g

LTC 9213/01 -tankokiinnikesovitin

Kiinnitystarvikkeet	1,5 m:n hinnat ruostumatonta terästä (2), sideliittimet (2), kuusiokantaruuvit (4) ja jousilevyt (4) toimitetaan yksikön mukana.
Asetukset	Saatavana TC9311PM3T-asennustyökalu. Lisätietoja on suojakupujen lisävarusteiden esitteessä.
Paino noin	850 g

Tilastiedot

LTC 9210/00 -palkkikiinnike

8-tuumainen, enimmäiskuormitus 9 kg, vaaleanharmaa
Tilausnumero **LTC 9210/00**

LTC 9212/00 -seinäkiinnike

12-tuumainen, enimmäiskuormitus 9 kg, LTC 938x- ja LTC 948x -sarjojen kotelolle, vaaleanharmaa
Tilausnumero **LTC 9212/00**

LTC 9223/00 -palkkikiinnike

24-tuumainen, enimmäiskuormitus 9 kg, vaaleanharmaa
Tilausnumero **LTC 9223/00**

LTC 9213/01 -tankokiinnikesovitin

malleille LTC 9210, LTC 9212 ja LTC 9215, vaaleanharmaa
Tilausnumero **LTC 9213/01**

Edustaja:

Finland:

Robert Bosch Oy
Security Systems Division
Ansatie 6 a C
01740 Vantaa
Phone: +358 9 43599
Fax: +358 9 435 99333
fi.securitysystems@fi.bosch.com
www.boschsecurity.fi