

LS1-UC20E-1 Pendelbolluidspreker

www.boschsecurity.nl



BOSCH

Technologie voor het leven



- ▶ Uitmuntende reproductie van spraak en muziek
- ▶ 5 m aansluitkabel
- ▶ Voorziening voor een optioneel veiligheidsskoord
- ▶ Beschermd tegen water en stof conform IP 65
- ▶ Gecertificeerd conform EN 54-24

Bolluidsprekers zijn hangende geluidsprojectors, bedoeld om door middel van verbindingkabels aan het plafond op te hangen. Dankzij hun uitstekende geluidsspreiding zijn ze ideaal voor gebruik in gebouwen met hoge plafonds, zoals hypermarkten en warenhuizen.

The LS1-UC20E-1 is een krachtige pendelbolluidspreker van 20 W, die bedoeld is voor kwalitatief hoogwaardige spraak- en muziekweergave. De zeer fraaie vormgeving past uitstekend in zowel moderne als traditionele omgevingen. De luidspreker is geschikt voor gebruik in gesproken woord ontruimingssystemen.

Basisfuncties

Luidspreker voor gesproken woord ontruiming

Luidsprekers voor gesproken woord ontruiming zijn speciaal bedoeld voor gebruik in gebouwen waar de prestaties van systemen voor gesproken boodschappen zijn onderworpen aan voorschriften. De LS1-UC20E-1 is ontwikkeld ontruimingssystemen en is gecertificeerd conform EN 54-24 en voldoet aan BS 5839-8 en EN 60849.

De luidspreker heeft een ingebouwde beveiliging om ervoor te zorgen dat bij brand beschadiging van de luidspreker niet resulteert in het uitvallen van het

circuit waarop de luidspreker is aangesloten. Op die manier blijft de integriteit van het systeem gehandhaafd, waardoor luidsprekers op andere plaatsen nog steeds kunnen worden gebruikt om mensen op de hoogte te stellen van de situatie. De luidspreker wordt geleverd met een keramische kroonsteen en een thermische zekering.

Superieure geluidskwaliteit

De toepassing van een driver van hoge kwaliteit in combinatie met hoogwaardige filtering resulteert in een zeer natuurlijke geluidswaergave met een uitstekende basrespons.

Certificaten en goedkeuringen

Alle luidsprekers van Bosch zijn ontworpen om 100 uur continu op hun nominale vermogen te kunnen werken, in overeenstemming met de IEC 268-5 PHC-normen (Power Handling Capacity: vermogenscapaciteit). Bosch heeft tevens de SAFE-test (Simulated Acoustical Feedback Exposure) ontwikkeld om aan te tonen dat de luidsprekers korte perioden op twee maal hun nominale vermogen kunnen werken. Hierdoor wordt een nog hogere betrouwbaarheid onder extreme omstandigheden gewaarborgd, resulterend in een

grotere klanttevredenheid, langere levensduur en een veel geringere kans op uitval of afname van de prestaties.

Veiligheid

Zoals alle Bosch-producten voldoet dit product aan hoge veiligheidsnormen. Alle onderdelen van ABS zijn zelfdovend (conform UL 94 V 0). Deze geluidsprojector voldoet aan de relevante veiligheids- en installatievoorschriften van EN 60065.

Bescherming tegen water en stof	conform IEC 60529, IP 65
Noodsituatie	conform EN 54-24 / BS 5839-8 / EN 60849

Regio	Certificiëring
Europa	CE
	CE DOP
	CPD

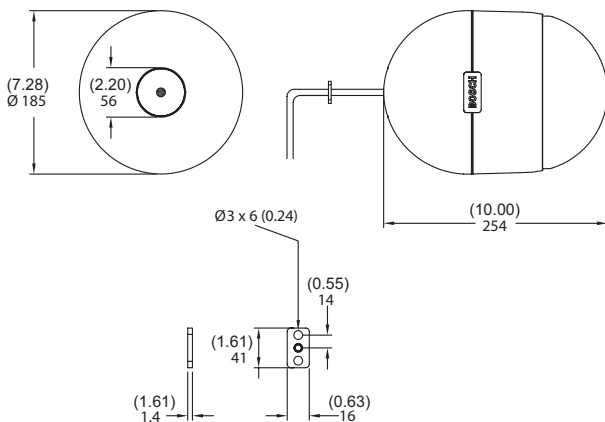
Installatie/configuratie

Montage

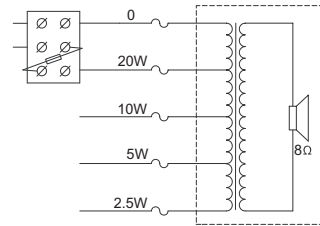
De luidspreker wordt opgehangen aan het plafond via de vijf meter lange, vijfaderige aansluitkabel, die eenvoudig ingekort kan worden voor de gewenste hoogte. Desgewenst kan voor extra veiligheid een stalen veiligheidskabel worden bevestigd.

Vermogensinstelling

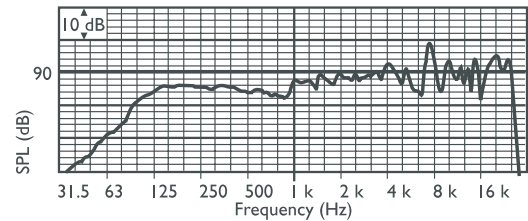
De luidspreker wordt geleverd met een vijf meter lange vijfaderige aansluitkabel met kleurcodering, waarbij iedere van een kleurcode voorziene kabel op een andere primaire vermogenstap van de bijbehorende 100 V-transformator wordt aangesloten. Dit biedt de keuzemogelijkheid van uitstraling op nominaal vol vermogen, half vermogen, kwart vermogen of op één achtste vermogen (in stappen van 3 dB).



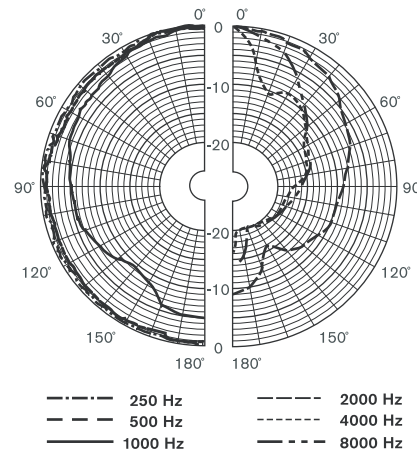
Afmetingen in mm / (inch)



Schakelschema



Frequentiebereik



Polair diagram (gemeten met roze ruis)

Octaafbandgevoeligheid*

	Octaaf-geluidsdrkniv eau 1W/1m	Totaal octaaf-geluidsdrkniv eau 1W/1m	Totaal octaaf-geluidsdrkniv eau Pmax/1m
125 Hz	84,1	-	-
250 Hz	84,7	-	-
500 Hz	84,3	-	-
1000 Hz	85,3	-	-
2000 Hz	88,3	-	-
4000 Hz	90,7	-	-
8000 Hz	90,7	-	-
A-gewogen	-	87,4	99,3
Lin-gewogen	-	89,4	101,0

Openingshoeken octaafband

	Horizontaal	Verticaal	
125 Hz	360	360	
250 Hz	360	360	
500 Hz	360	360	
1000 Hz	220	220	
2000 Hz	122	122	
4000 Hz	67	67	
8000 Hz	37	37	

*Akoestische karakteristieken gespecificeerd per octaaf** (alle metingen worden uitgevoerd met een roze-ruissignaal; de waarden zijn dB SPL-waarden).

Meegeleverde onderdelen

Aantal	Componenten
1	LS1-UC20E-1 Pendelbolluidspreker
1	Kabelklem

Technische specificaties

Elektrisch*

Maximaal vermogen	30 W
Nominaal vermogen	20 / 10 / 5 / 2,5 W
Geluidsdruk niveau bij 20 W / 1 W (1 kHz, 1 m)	99 dB / 86 dB (SPL)
Openingshoek bij 1 kHz / 4 kHz (-6 dB)	220° / 65°
Effectief frequentiebereik (-10 dB)	80 Hz tot 20 kHz
Nominale spanning	100 V
Nominale impedantie	500 ohm
Connector	3-polige schroefklem

* Technische gegevens conform IEC 60268-5

Mechanische specificaties

Afmetingen (D x L)	185 x 254 mm
Gewicht	3 kg
Kleur	Wit (RAL 9010)
Materiaal	ABS

Omgevingseisen

Bedrijfstemperatuur	-25 °C tot +55 °C
Opslagtemperatuur	-40 °C tot +70 °C
Relatieve vochtigheidsgraad	< 95%



1438

Bosch Security Systems BV
Torenallee 49, 5617BA Eindhoven, The Netherlands
10
1438-CPD-0258

EN 54-24:2008

Loudspeaker for voice alarm systems
for fire detection and fire alarm systems for buildings

Pendant Sphere Loudspeaker 20W
LS1-UC20E-1
Type B

Bestelinformatie

LS1-UC20E-1 Pendelbolluidspreker

Bolluidspreker, 20 W, witte ABS-behuizing met metalen rooster, vaste 5-aderige aansluitkabel van 5 m en kabelophangingsklem, EN54-24-gecertificeerd, wit RAL 9010.

Opdrachtnummer **LS1-UC20E-1**

Vertegenwoordigd door:

Nederland:

Bosch Security Systems B.V.
Postbus 80002
5600 JB Eindhoven
Telefoon: +31 40 2577 200
Fax: +31 40 2577 202
nl.securitysystems@bosch.com
www.boschsecurity.nl

België:

Bosch Security Systems NV/SA
Torkonjestraat 21F
8510 Kortrijk-Marke
Telefoon: +32 56 20 02 40
Fax: +32 56 20 26 75
be.securitysystems@bosch.com
www.boschsecurity.be