

# LS1-UC20E-1 altoparlante a sfera pendente

www.boschsecurity.it



**BOSCH**  
Tecnologia per la vita



- ▶ Eccellente riproduzione di musica e parlato
- ▶ Cavo di collegamento da 5 m
- ▶ Predisposizione per cavo di sicurezza opzionale
- ▶ Grado di protezione da acqua e polvere IP 65
- ▶ Certificazione EN 54-24

Le sfere pendenti sono proiettori sonori progettati per essere sospesi al soffitto tramite cavi di collegamento. L'eccellente diffusione audio rende questi modelli ideali per l'uso in edifici con soffitti alti, quali ipermercati e centri commerciali.

LS1-UC20E-1 è un potente proiettore sonoro da 20 W per una riproduzione di musica e parlato di alta qualità. Il design all'avanguardia si adatta perfettamente sia ad ambienti moderni che di stile più classico. L'altoparlante è adatto all'uso con i sistemi di evacuazione.

## Funzioni di base

### Altoparlante per sistemi di evacuazione

Gli altoparlanti per sistemi di evacuazione (EVAC) sono progettati specificatamente per l'uso in edifici nei quali le prestazioni dei sistemi per gli annunci verbali sono regolate da normative. LS1-UC20E-1 è progettato per l'utilizzo in sistemi di allarme vocale ed è certificato EN 54-24 e conforme agli standard BS 5839-8 ed EN 60849.

L'unità dispone di una protezione integrata per garantire che, in caso di incendio, l'eventuale danno all'altoparlante non si propaghi anche al circuito ad esso collegato. In tal modo, l'integrità del sistema viene garantita e gli altoparlanti installati in aree

diverse possono ancora essere utilizzati per informare le persone della situazione che si sta verificando. L'altoparlante dispone di una morsettiera in ceramica e di fusibili termici.

### Ottima qualità sonora

L'uso di driver di alta qualità in combinazione con funzioni di filtro avanzate consente di ottenere una riproduzione del suono molto naturale con un'eccellente risposta nei toni bassi.

## Certificazioni e omologazioni

Tutti gli altoparlanti Bosch sono progettati per garantire un funzionamento continuo di 100 ore a potenza nominale, in conformità allo standard IEC 268-5 PHC (Power Handling Capacity - Capacità di mantenimento potenza). Bosch ha anche sviluppato il test SAFE (Simulated Acoustical Feedback Exposure – Simulata esposizione al feedback acustico) per dimostrare che gli altoparlanti possono resistere ad una potenza nominale doppia per brevi periodi. Ciò assicura un'affidabilità elevata anche in condizioni estreme, con una maggiore soddisfazione per il cliente, una durata più lunga ed una riduzione in termini di incidenza di guasti e decadimento nelle prestazioni.

**Aspetti relativi alla sicurezza**

Come per tutti i prodotti Bosch, anche per questo modello è stata dedicata particolare attenzione affinché vengano soddisfatti i più elevati standard di sicurezza. Tutti i componenti in ABS sono autoestinguenti (secondo UL 94 V 0) Questo altoparlante è conforme ai requisiti di sicurezza ed installazione definiti dallo standard EN 60065.

Protezione da acqua e polvere	Conforme allo standard IEC 60529, IP 65
Emergenza	Conforme agli standard EN 54-24 / BS 5839-8 / EN 60849

Regione	Certificazione
Europa	CE
	CE DOP
	CPD

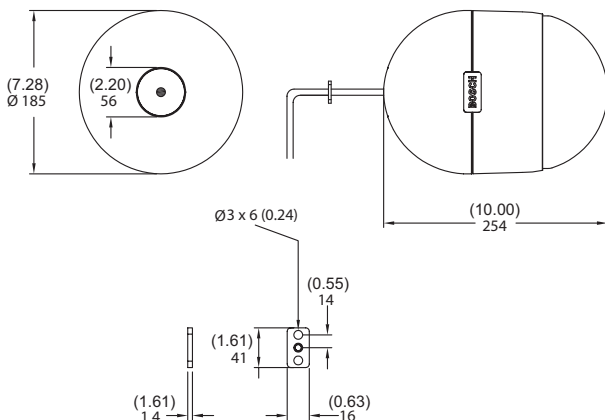
**Pianificazione**

**Montaggio**

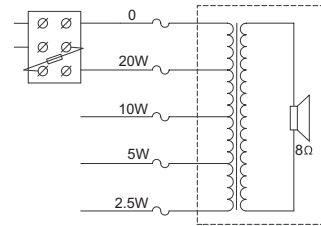
L'altoparlante è sospeso al soffitto tramite un cavo di collegamento da cinque metri a cinque conduttori, che può essere accorciato facilmente all'altezza desiderata. Per una maggiore sicurezza, è possibile collegare anche un cavo opzionale in acciaio.

**Impostazione della potenza**

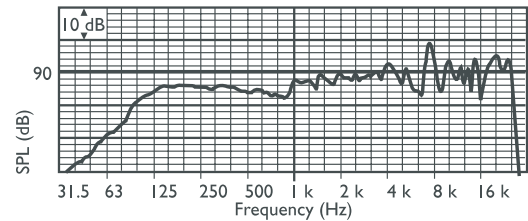
L'altoparlante viene fornito con un cavo da cinque metri a cinque conduttori colorati, con ogni colore collegato ad un diverso morsetto principale sul trasformatore da 100 V compatibile. In questo modo è possibile selezionare la potenza nominale massima, dimezzata, di un quarto o di un ottavo (in passi da 3 dB).



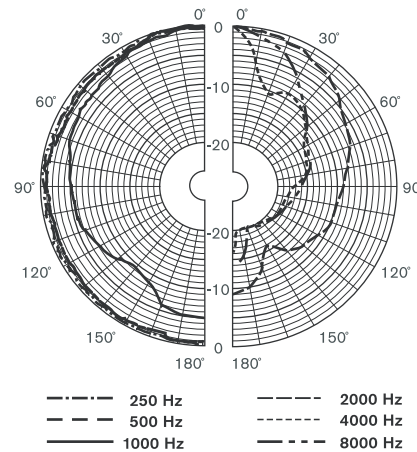
Dimensioni (in mm)



Schema circuitale



Risposta in frequenza



Schema polare (misurato con il rumore rosa)

Sensibilità banda d'ottava*			
	Ottava SPL 1 W/1 m	Ottava totale SPL 1 W/1 m	Ottava totale SPL Pmax/1 m
125 Hz	84,1	-	-
250 Hz	84,7	-	-
500 Hz	84,3	-	-
1000 Hz	85,3	-	-
2000 Hz	88,3	-	-
4000 Hz	90,7	-	-
8000 Hz	90,7	-	-
Peso A	-	87,4	99,3
Peso Lin	-	89,4	101

## Angoli di apertura banda d'ottava

	Orizzontale	Verticale	
125 Hz	360	360	
250 Hz	360	360	
500 Hz	360	360	
1000 Hz	220	220	
2000 Hz	122	122	
4000 Hz	67	67	
8000 Hz	37	37	

*Prestazioni acustiche specificate per ottava\** (tutte le misurazioni vengono effettuate con un segnale di rumore rosa; i valori sono in dBSPL).

## Pezzi inclusi

Quantità	Componenti
1	LS1-UC20E-1 altoparlante a sfera pendente
1	Morsetto per il cavo

## Specifiche tecniche

## Specifiche elettriche\*

Potenza massima	30 W
Potenza nominale	20/10/5/2,5 W
Livello pressione sonora a 20 W/1 W (1 kHz, 1 m)	99 dB/86 dB (SPL)
Angolo di apertura a 1 kHz / 4 kHz (-6 dB)	220°/65°
Gamma frequenze effettiva (-10 dB)	da 80 Hz a 20 kHz
Tensione nominale	100 V
Impedenza nominale	500 Ohm
Connettore	Terminale a vite a 3 poli

\* Prestazioni e dati tecnici conformi allo standard IEC 60268-5

## Specifiche meccaniche

Dimensioni (P x L)	185 x 254 mm
Peso	3 Kg
Colore	Bianco (RAL 9010)
Materiale	ABS

## Specifiche ambientali

Temperatura di esercizio	Da -25 °C a +55 °C
Temperatura di stoccaggio	Da -40 °C a +70 °C
Umidità relativa	< 95%



1438

Bosch Security Systems BV  
Torenallee 49, 5617BA Eindhoven, The Netherlands  
10  
1438-CPD-0258

EN 54-24:2008

Loudspeaker for voice alarm systems  
for fire detection and fire alarm systems for buildings

Pendant Sphere Loudspeaker 20W  
LS1-UC20E-1  
Type B

## Informazioni per l'ordinazione

**LS1-UC20E-1 altoparlante a sfera pendente**

Altoparlante pendente di forma sferica, 20 W, custodia in ABS di colore bianco con griglia in metallo, cavo di collegamento fisso da 5 m ed a 5 conduttori con morsetto di sospensione, certificazione EN54-24, colore bianco RAL 9010.

Numero ordine **LS1-UC20E-1**

**Rappresentato da:**

**Italy:**  
Bosch Security Systems S.p.A.  
Via M.A.Colonna, 35  
20149 Milano  
Phone: +39 02 3696 1  
Fax: +39 02 3696 3907  
it.securitysystems@bosch.com  
www.boschsecurity.it