

LS1-UC20E-1 Hängekugel-Lautsprecher

www.boschsecurity.de



BOSCH
Technik fürs Leben



- ▶ Überlegene Sprach- und Musikwiedergabe
- ▶ 5 m langes Anschlusskabel
- ▶ Vorrichtung für optionales Sicherheitskabel
- ▶ Wasser- und staubgeschützt gemäß IP 65
- ▶ Zertifiziert nach EN 54-24

Sound-Kugeln sind hängende Sound-Projektoren, die an ihren Anschlusskabeln von der Decke herabhängen. Durch ihre ausgezeichnete Schallverbreitung sind diese Lautsprecher ideal für den Einsatz in Gebäuden mit hohen Decken, etwa großen Supermärkten, geeignet.

Der LS1-UC20E-1 ist ein leistungsstarker 20-W-Hängekugel-Lautsprecher, der für hochwertige Sprach- und Musikwiedergabe vorgesehen ist. Das ansprechende Design passt sowohl zu modernen als auch klassischen Umgebungen. Der Lautsprecher ist für den Einsatz in sprachgestützten Evakuierungssystemen geeignet.

Funktionsbeschreibung

Sprachalarmierungslautsprecher

Sprachalarmierungslautsprecher sind speziell zur Verwendung in Gebäuden konzipiert, in denen die Leistung von Systemen für Sprachdurchsagen gesetzlich geregelt ist. Der LS1-UC20E-1 ist für den Einsatz in Sprachalarmierungssystemen vorgesehen und nach EN 54-24 zertifiziert. Er entspricht BS 5839-8 und EN 60849.

Der Lautsprecher besitzt eine integrierte Schutzvorrichtung, um sicherzustellen, dass im Falle eines Brandes eine Beschädigung des Lautsprechers

nicht zum Ausfall des Schaltkreises führt, an den er angeschlossen ist. Auf diese Weise bleibt die Systemintegrität gewahrt, da sichergestellt wird, dass über Lautsprecher in anderen Bereichen weiterhin Personen informiert werden können. Der Lautsprecher ist mit einer keramischen Klemmleiste und einer thermischen Sicherung ausgerüstet.

Hervorragende Tonqualität

Der Einsatz eines hochwertigen Treibers in Verbindung mit neuester Filtertechnik ergibt eine äußerst natürliche Tonwiedergabe mit ausgezeichnetem Bassfrequenzgang.

Zertifikate und Zulassungen

Alle Lautsprecher von Bosch sind auf einen 100-stündigen Dauerbetrieb mit Nennleistung gemäß den IEC 268-5-Belastungskapazitätsstandards ausgelegt. Von Bosch wurde darüber hinaus der SAFE-Test (Simulated Acoustical Feedback Exposure) entwickelt, um zu demonstrieren, dass die Lautsprecher kurzzeitig dem Doppelten ihrer Nennleistung standhalten. Dadurch wird besondere Zuverlässigkeit unter extremen Bedingungen gewährleistet, was zu größerer

Kundenzufriedenheit, längerer Lebensdauer und einer viel geringeren Wahrscheinlichkeit von Ausfällen oder Leistungseinbußen führt.

Sicherheitsaspekte

Wie bei allen Produkten von Bosch wird auf die Einhaltung hoher Sicherheitsstandards geachtet. Alle ABS-Teile sind selbstverlöschend (nach UL 94 V0). Dieser Sound-Projektor entspricht den geltenden Sicherheits- und Installationsvorschriften nach EN 60065.

Wasser-/Staubschutz	gemäß IEC 60529, IP 65
Notfallwarnsysteme	gemäß EN 54-24/BS 5839-8/ EN 60849

Region	Zertifizierung
Europa	CE
	CE DOP
	CPD

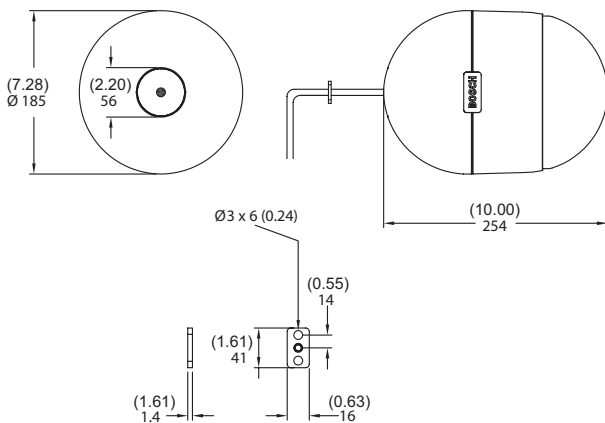
Planungshinweise

Montage

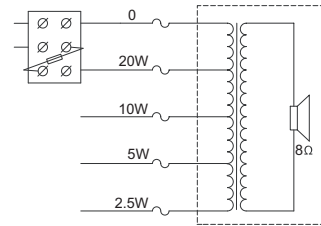
Der Lautsprecher hängt an seinem 5 m langen fünfadrigen Anschlusskabel von der Decke herab. Das Kabel kann problemlos auf die gewünschte Länge gekürzt werden. Um die Sicherheit zu erhöhen, kann optional ein Sicherheitskabel aus Stahl angebracht werden.

Leistungseinstellung

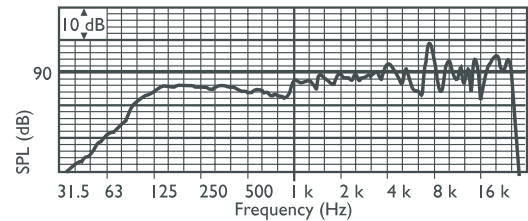
Der Lautsprecher wird mit einem 5-m-Kabel mit fünf farblich gekennzeichneten Adern geliefert, von denen jede an einen anderen Primärabgriff des 100-V-Anpassungstransformators angeschlossen wird. Dies ermöglicht eine Abstrahlung mit voller, halber, einem Viertel oder einem Achtel der Nennleistung (in 3-dB-Schritten).



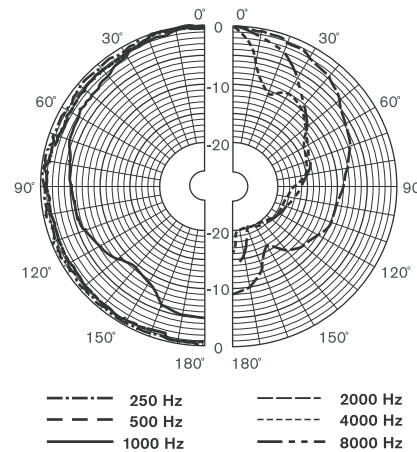
Abmessungen (in mm/Zoll)



Schaltprogramm



Frequenzgang



Polardiagramm (gemessen mit rosa Rauschen)

Oktavbandempfindlichkeit*

	Oktave SPL W/m	Gesamtoktave SPL W/m	Gesamtoktave SPL Pmax/1 m
125 Hz	84,1	-	-
250 Hz	84,7	-	-
500 Hz	84,3	-	-
1000 Hz	85,3	-	-
2000 Hz	88,3	-	-
4000 Hz	90,7	-	-
8000 Hz	90,7	-	-
A-gewichtet	-	87,4	99,3
Linear gewichtet	-	89,4	101,0

Oktavband-Öffnungswinkel

	Horizontal	Vertikal	
125 Hz	360	360	
250 Hz	360	360	
500 Hz	360	360	
1000 Hz	220	220	
2000 Hz	122	122	
4000 Hz	67	67	
8000 Hz	37	37	

Akustische Leistung je Oktave angegeben * (Alle Messungen werden mit einem rosa Rauschsignal durchgeführt. Die Werte sind in dB SPL angegeben.)

Lieferumfang

Anzahl	Komponenten
1	LS1-UC20E-1 Hängekugel-Lautsprecher
1	Kabelschelle

Technische Daten

Elektrische Daten*

Max. Leistung	30 W
Nennleistung	20/10/5/2,5 W
Schalldruckpegel bei 20 W/1 W (1 kHz, 1 m)	99 dB/86 dB (SPL)
Öffnungswinkel bei 1 kHz/4 kHz (-6 dB)	220°/65°
Effektiver Frequenzbereich (-10 dB)	80 Hz bis 20 kHz
Nennspannung	100 V
Nennimpedanz	500 Ohm
Anschluss	3-poliger Schraubanschluss

* Technische Leistungsdaten gemäß IEC 60268-5

Mechanische Daten

Abmessungen (T x L)	185 x 254 mm
Gewicht	3 kg
Farbe	Weiß (RAL 9010)
Material	ABS

Umgebungsbedingungen

Betriebstemperatur	-25 °C bis +55 °C
Lagertemperatur	-40 °C bis +70 °C
Relative Feuchtigkeit	< 95 %



1438

Bosch Security Systems BV
Torenallee 49, 5617BA Eindhoven, The Netherlands
10
1438-CPD-0258

EN 54-24:2008

Loudspeaker for voice alarm systems
for fire detection and fire alarm systems for buildings

Pendant Sphere Loudspeaker 20W
LS1-UC20E-1
Type B

Bestellinformationen

LS1-UC20E-1 Hängekugel-Lautsprecher

Hängekugel-Lautsprecher, 20 W, weißes ABS-Gehäuse mit Metallgitter, fest angeschlossenes 5-adriges 5-m-Anschlusskabel und Aufhängeklammer, zertifiziert nach EN 54-24, weiß (RAL 9010).

Bestellnummer **LS1-UC20E-1**

Represented by:

Germany:
Bosch Sicherheitssysteme GmbH
Robert-Bosch-Ring 5 und 7
85630 Grasbrunn
Tel.: +49 (0)89 6290 0
Fax: +49 (0)89 6290 1020
de.securitysystems@bosch.com
www.boschsecurity.de

Weitere Produktinformationen:
Bosch Sicherheitssysteme STDE
Werner-Heisenberg-Strasse 16
34123 Kassel
Tel.: /Fax: +49 (0)561 89 08
CCTV: -200/-299; Comm. -300/-399
Einbruch/Brand/Access: -500/-199
de.securitysystems@bosch.com
www.bosch-sicherheitsprodukte.de

Haus-ServiceRuf und NurseCall Schweiz:
TeleAlarm SA - Bosch Group
Rue du Pont 23
CH - 2300 La Chaux-de-Fonds
Weitere Informationen erhalten Sie unter:
Telefon +41 32 327 25 40
Telefax +41 32 327 25 41
ch.securitysystems@bosch.com
www.telealarm.ch