

Loa Bán hướng LS1-OC100E-1

www.boschsecurity.com



BOSCH
Invented for life



- ▶ Cho các khu vực rộng lớn, các ứng dụng có trần cao
- ▶ Giá đỡ tùy chọn để lắp cố định
- ▶ Loa cao tần có khả năng tự phục hồi chống quá tải
- ▶ Thiết kế cho phép lắp bo mạch giám sát đường truyền/loa tùy chọn vào bên trong
- ▶ Được chứng nhận EN 54-24

Loa Bán hướng của Bosch dễ dàng lắp đặt, loa tiên tiến phát ra âm thanh ổn định và chất lượng cao, đảm bảo khả năng tái tạo độ rõ nhạc nền và giọng nói cao cấp để nhấn tin hoặc cuộc gọi khẩn cấp. Góc mở của loa và mức áp suất âm thanh cao cho phép nó có thể bao phủ ít nhất 700 m², do đó nó cực kỳ phù hợp cho các khu vực có trần cao ở trong nhà như nhà kho, sảnh vận chuyển và triển lãm, siêu cửa hàng và bể bơi.

Chức năng

Loa cảnh báo bằng giọng nói

LS1-OC100E-1 được sử dụng trong hệ thống cảnh báo bằng giọng nói và tuân thủ các tiêu chuẩn về khẩn cấp. Loa có sẵn chức năng bảo vệ để đảm bảo rằng, trong trường hợp loa cháy hoặc hư hại, sẽ không gây ra hỏng hóc cho mạch điện được kết nối với loa. Điều này đảm bảo được tính toàn vẹn của hệ thống, đồng nghĩa với việc loa ở các khu vực khác vẫn có thể sử dụng được để thông báo cho mọi người về hỏa hoạn. Loa có các hộp đầu dây kiểu vít, một cầu chì nhiệt và đi dây nhiệt độ cao, có khả năng chịu nóng.

Vật liệu

Loa được làm từ ABS TSG có khả năng chịu tác động cao, chống cháy theo hạng tiêu chuẩn UL 94 V 0 và tỷ lệ chất làm cháy chậm cao nhất (UL 94 5VA). Loa có màu trắng và bạc, lưới phủ kim loại có lớp sơn phủ màu bạc. Tất cả các phần kim loại đều được mạ kẽm.

Bộ kích

Loa có âm thanh hiện đại này chứa 14 bộ kích kết hợp với khả năng định vị và lọc tiên tiến.

Chứng nhận và Phê chuẩn

An toàn	theo EN 60065
Khẩn cấp	theo EN 54-24 / BS 5839-8 / EN 60849
Chống cháy	theo UL 94 V 0
Chất cháy chậm	theo UL 94 5VA
Chống bụi và nước	theo EN 60529, IP 42
Chống Clo	theo IEC 60068/2-60
Tác động cơ học	theo EN 50102, IK 07

Khu vực	Chứng nhận	
Châu Âu	CE	
	CE	DOP
	CPD	

Ghi chú Lắp đặt/Cấu hình

Loa có thể được treo từ dây hoặc xích thép sử dụng khóa nối Dee (không đi cùng).

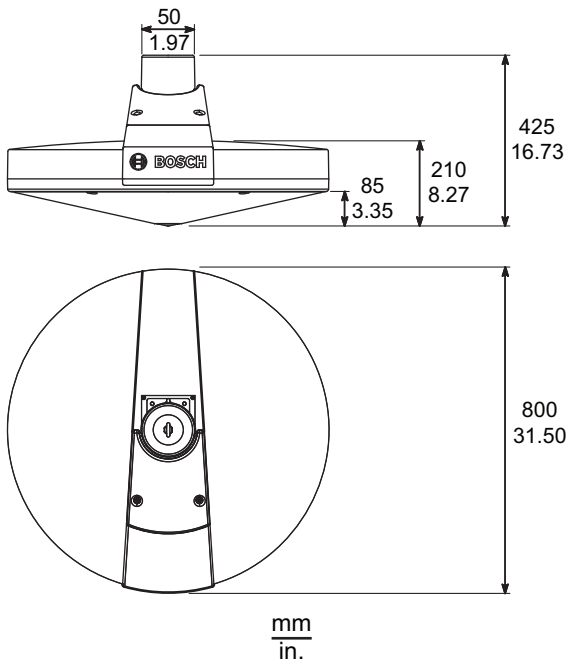
Có sẵn một phụ kiện riêng biệt LM1-MSB-1 cho các ứng dụng cần treo cố định để tránh bất kỳ di chuyển nào liên quan đến loa (như xoay, lắc).

Phụ kiện này sử dụng một bộ các tấm gắn lắp bằng thép mạ kẽm:

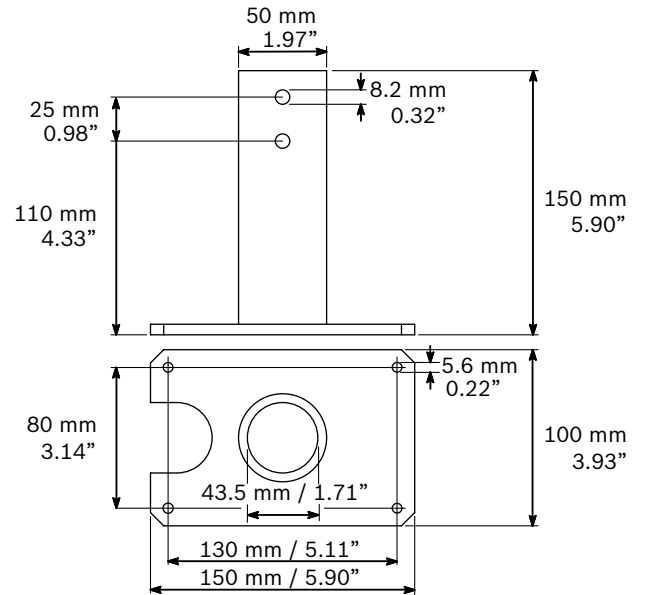
- một tấm để lắp ở trung tâm phía trên loa (với thiết kế cố định)
- một tấm để cố định trên trần hoặc cấu tạo mái
- bốn chân cắm cố định và kẹp lò xo
- bốn vít cố định

Các tấm lắp ghép có thể được nối về mặt cơ học với đường kính 42,4 mm tiêu chuẩn (DIN EN 10255). ống (Bosch không cung cấp, nhưng thường có sẵn bất kỳ chiều dài cần thiết nào).

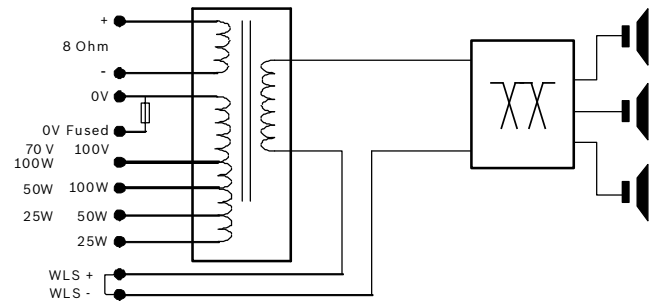
Để an toàn hơn, loa có một bu lông tròn (M8 x13) có sức căng tối đa là 1500 N để gắn dây an toàn tùy chọn. Hộp đầu điện, phía dưới lớp vỏ treo, cung cấp kết nối cho cáp lắp đặt, cho phép mắc nối tiếp và có thiết kế sẵn để lắp bằng giám sát đường truyền/loa bên trong.



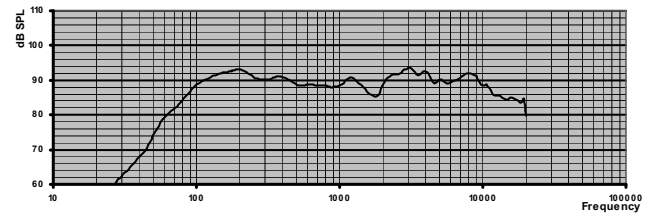
Kích thước của LS1-OC100E-1



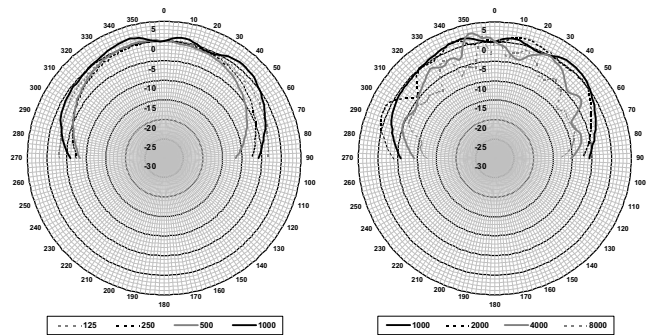
Kích thước của LM1-MSB-1



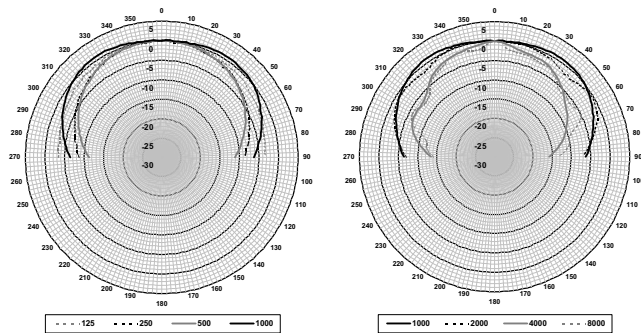
Sơ đồ nối mạch



Hồi đáp tần số



Sơ đồ cực theo chiều dọc của LS1-OC100E-1 (âm hồng quang tám, bình thường hóa tại trục 0°)



Sơ đồ cực theo chiều ngang của LS1-OC100E-1 (âm hồng quang tám, bình thường hóa tại trục 0°)

Độ nhạy dải tần quang tám*

	SPL quang tám 1W/1m	Tổng SPL quang tám 1W/1m	Tổng SPL quang tám Pmax/1m
125 Hz	91,2	-	-
250 Hz	92,1	-	-
500 Hz	90,5	-	-
1000 Hz	89,5	-	-
2000 Hz	90,1	-	-
4000 Hz	92,1	-	-
8000 Hz	91,8	-	-
Trọng số A	-	88,0	107,1
Trọng số Lin	-	89,7	109,0

Góc mở của dải tần quang tám

	Ngang	Dọc
125 Hz	>180	>180
250 Hz	139	153
500 Hz	127	136
1000 Hz	175	180
2000 Hz	172	180
4000 Hz	96	137
8000 Hz	111	80

Hiệu suất âm thanh xác định trên mỗi quang tám
* (tất cả các phép đo được thực hiện với tín hiệu âm hồng, giá trị tính theo dB SPL)

Bộ phận Đi kèm

Số lượng	Thành phần
1	LS1-OC100E-1
1	Hướng dẫn Lắp đặt

Thông Số Kỹ Thuật

Điện*

Công suất cực đại	150 W
Công suất định mức	100 W (100 – 50 – 25 W)
Mức áp suất âm thanh ở 100 W / 1 W (1 kHz, 1 m)	110 / 90 dB
Góc mở ở 1 kHz / 4 kHz (-6 dB)	175° / 96° (ngang) 180° / 137° (dọc)
Dải tần số hiệu dụng (-10 dB)	Từ 60 Hz đến 20 kHz
Điện áp định mức	100 V, 70 V và 28,3 V
Trở kháng định mức	100 ohm, 50 ohm và 8 ohm
Đầu nối	Hộp đầu dây kiểu vít bằng nhôm

* Dữ liệu hiệu suất kỹ thuật theo IEC 60268-5

Đặc tính cơ học


LS1-OC100E-1	
Kích thước (đường kính x C)	800 x 425 mm (31,50 x 16,74 in)
Trọng lượng	27 kg (59,52 lb)
Màu vách ngăn	Trắng (RAL 9010)
Màu vỏ phía trên	Xám đậm ngọc trai (RAL 9023)
Màu lưới	Nhôm trắng (RAL 9006)
Vật liệu	ABS TSG

LM1-MSB-1

Kích thước (C x R x S)	150 x 100 x 150 mm (5,90 x 3,94 x 5,90 inch)
Trọng lượng	2,9 kg (6,39 lb)
Màu	Xám đậm ngọc trai (RAL 9023)
Vật liệu	Thép mạ kẽm

Môi trường

Nhiệt độ hoạt động	Từ -25 đến +55 °C (-13 đến 131 °F)
Nhiệt độ bảo quản	Từ -40 đến +70 °C (-40 đến 158 °F)
Độ ẩm tương đối	<95%

 1438
Bosch Security Systems BV Torenallee 49, 5617BA Eindhoven, The Netherlands 10 1438-CPD-0255
EN 54-24:2008 Loudspeaker for voice alarm systems for fire detection and fire alarm systems for buildings Hemi-directional loudspeaker LS1-OC100E-1 Type A

Thông tin Đặt hàng

Loa Bán hướng LS1-OC100E-1

Loa bán hướng, 100 W, vỏ ABS có khả năng chịu tác động cao, lưới thép, lắp treo cho các khu vực rộng lớn/trần cao, loa cao tần có khả năng tự phục hồi chống quá tải, có khả năng chống clo, chống nước và bụi theo tiêu chuẩn IP 42, phủ sơn màu trắng/bạc.

Số đặt hàng **LS1-OC100E-1**

Phụ kiện

Bộ Chuyển đổi Giá đỡ Treo Kim loại LM1-MSB-1

Bộ chuyển đổi giá đỡ treo bằng kim loại để treo cố định Loa Bán hướng LS1-OC100E-1, tránh di chuyển loa, thép mạ kẽm, đi kèm với bốn chân chốt và vít cố định.

Số đặt hàng **LM1-MSB-1**

Đại diện bởi:

Vietnam
Bosch Security Systems
10th floor, 194 Golden Building,
473 Dien Bien Phu street,
ward 25, Binh Thanh District
84 Ho Chi Minh
Tel: +84 8 6258 3690
Fax: +84 8 6258 3693
www.boschsecurity.asia