

LS1-OC100E-1 Głośnik wszechkierunkowy

www.boschsecurity.pl



BOSCH

Technologia bliżej nas



- ▶ Do dużych, wysokich pomieszczeń
- ▶ Opcjonalny wspornik do montażu na stałe
- ▶ Głośnik wysokotonowy z powrotnym zabezpieczeniem przeciwprzeciążeniowym
- ▶ Miejsce na montaż karty nadzoru poprawności działania linii/głośnika
- ▶ Certyfikat EN 54-24

Innowacyjny, łatwy w montażu głośnik wszechkierunkowy firmy Bosch charakteryzuje się wysoką, stałą jakością dźwięku, zapewniając doskonałą reprodukcję tła muzycznego oraz wysoką zrozumiałość mowy na potrzeby wywołań i w sytuacjach alarmowych. Dzięki szerokiemu kątowi zasięgu i wysokiemu poziomowi ciśnienia akustycznego umożliwia on nagłośnienie obszaru o powierzchni powyżej 700 m², co sprawia, że doskonale nadaje się do zastosowania w pomieszczeniach o wysokim stropie, takich jak magazyny, hale dworcowe i wystawowe, hipermarkety czy baseny.

Podstawowe funkcje

Głośnik do dźwiękowych systemów ostrzegawczych

Głośnik LS1-OC100E-1 jest przeznaczony do dźwiękowych systemów ostrzegawczych i spełnia odpowiednie wymogi norm dotyczących bezpieczeństwa. Głośnik ma wbudowane zabezpieczenie zapewniające, że jego uszkodzenie na skutek pożaru nie powoduje awarii podłączonego obwodu. Pozwala to zachować integralność systemu i umożliwia prawidłowe działanie pozostałych głośników w innych strefach oraz dalsze informowanie o pożarze. Głośnik jest wyposażony w ceramiczny zespół zacisków, bezpiecznik termiczny oraz odporne na wysoką temperaturę okablowanie.

Materiały

Głośnik jest wykonany z wytrzymałego, niepalnego tworzywa ABS TSG (klasy UL 94 V 0) o najwyższej klasie ognioodporności (UL 94 5VA). Głośnik ma białosrebrne wykończenie; wykonana z metalu ażurowa osłona ma srebrne wykończenie. Wszystkie metalowe części są ocynkowane.

Przetworniki

Zastosowanie 14 przetworników w połączeniu z odpowiednią filtracją i rozmieszczeniem elementów zapewnia głośnikowi innowacyjną charakterystykę akustyczną.

Certyfikaty i świadectwa

Standardy bezpieczeństwa	Zgodnie z EN 60065
Ostrzeżenie	Zgodnie z EN 54-24 / BS 5839-8 / EN 60849
Niepalność	Zgodnie z UL 94 V 0
Ognioodporność	Zgodnie z UL 94 5VA
Odporność na wodę i kurz	Zgodnie z EN 60529 IP 42
Odporność na chlor	Zgodnie z IEC 60068/2-60
Udar mechaniczny	Zgodnie z EN 50102 IK 07

Region	Certyfikacja
Europa	CE
	CE DOP
	CPD

Planowanie

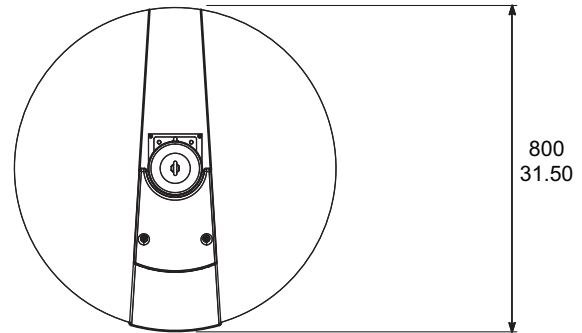
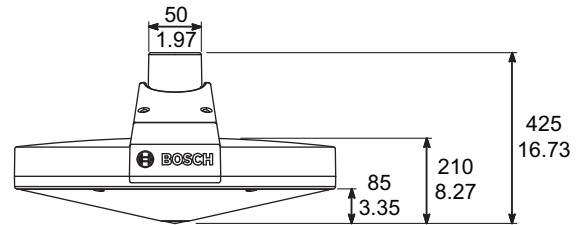
Głośnik może być podwieszony na lince stalowej lub łańcuchu za pomocą łączników kabłąkowych (nie są dołączone).

Jako wyposażenie dodatkowe dostępny jest zestaw LM1-MSB-1, który umożliwia podwieszenie głośnika na stałe w sposób zapobiegający jego poruszaniu się (obracaniu lub kotłowaniu).

Jest to zestaw płytek montażowych ze stali ocynkowanej:

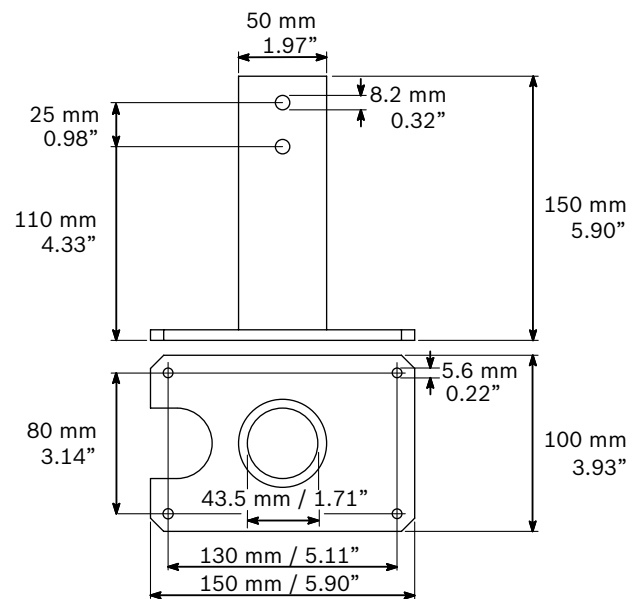
- 1 płytka do zamocowania pośrodku głośnika (z elementami mocującymi)
- 1 płytka do zamocowania do sufitu lub konstrukcji dachu
- 4 sworznie mocujące i zaciski sprężynowe
- 4 wkręty mocujące

Płytki montażowe mogą zostać mechanicznie zespolone ze standardową rurką o średnicy 42,4 mm (DIN EN 10255) (element nie oferowany przez firmę Bosch, ale ogólnie dostępny w różnych długościach). W celu zwiększenia bezpieczeństwa głośnik jest zaopatrzony w śrubę oczkową (M8 x13, wytrzymałość na rozciąganie: maks. 1500 N) służącą do zamocowania opcjonalnej linki bezpieczeństwa. Puszka połączeniowa pod podwieszaną obudową umożliwia podłączenie kabla instalacyjnego, zastosowanie połączenia przelotowego oraz montaż opcjonalnej karty nadzoru poprawności działania linii/głośnika.

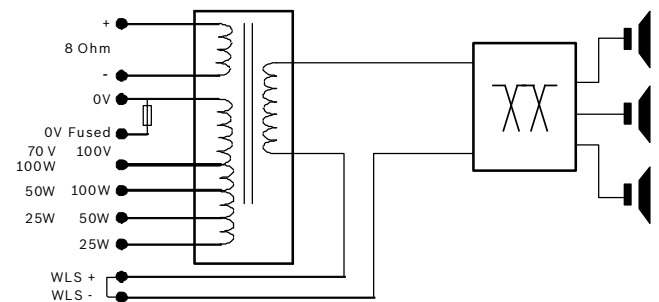


mm
in.

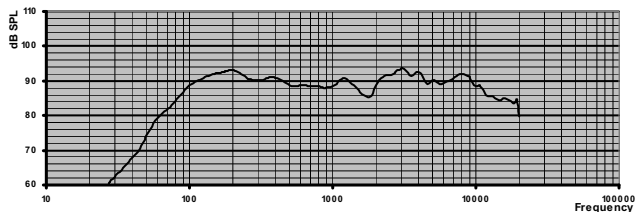
Wymiary głośnika LS1-OC100E-1



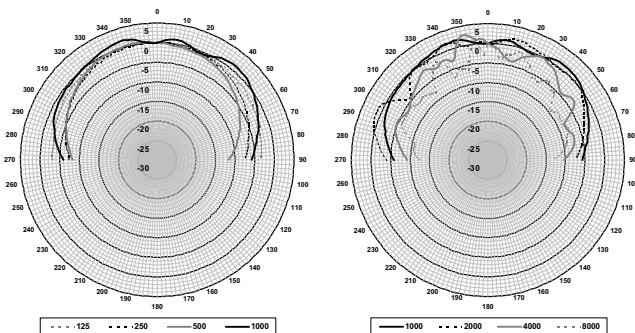
Wymiary głośnika LM1-MSB-1



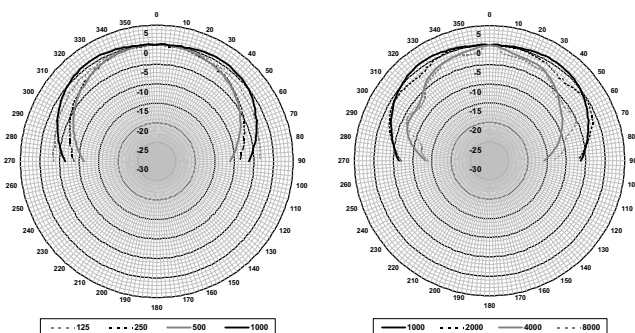
Schemat połączeń



Pasmo przenoszenia



Charakterystyka kierunkowości w pionie głośnika LS1-OC100E-1 (pomiar szumem różowym, normalizowanym wg osi 0°)



Charakterystyka kierunkowości w poziomie głośnika LS1-OC100E-1 (pomiar szumem różowym, normalizowanym wg osi 0°)

Czułość pasma oktawowego*

	SPL pasma oktawowego 1 W / 1 m	Całkowite SPL pasma oktawowego 1 W / 1 m	Całkowite SPL pasma oktawowego Pmax / 1 m
125 Hz	91,2	-	-
250 Hz	92,1	-	-
500 Hz	90,5	-	-
1000 Hz	89,5	-	-
2000 Hz	90,1	-	-

4000 Hz	92,1	-	-
8000 Hz	91,8	-	-
A-ważone	-	88,0	107,1
Lin-ważone	-	89,7	109,0

Kąty promieniowania pasma oktawowego

	W poziomie	W pionie	
125 Hz	>180	>180	
250 Hz	139	153	
500 Hz	127	136	
1000 Hz	175	180	
2000 Hz	172	180	
4000 Hz	96	137	
8000 Hz	111	80	

Tabela parametrów odniesienia

* (wszystkie pomiary wykonywane są z sygnałem szumu różowego; wartości podane w dB SPL)

Dołączone części

Ilość	Element
1	LS1-OC100E-1
1	Instrukcja montażu

Dane techniczne

Parametry elektryczne*

Moc maksymalna	150 W
Moc znamionowa	100 W (100 – 50 – 25 W)
Poziom ciśnienia akustycznego przy mocy 100 W/1 W (1 kHz, 1 m)	110/90 dB
Kąt promieniowania przy 1 kHz/ 4 kHz (-6 dB)	175°/96° (w płaszczyźnie poziomej) 180°/137° (w płaszczyźnie pionowej)
Efektywne pasmo przenoszenia (-10 dB)	60 Hz - 20 kHz
Napięcie znamionowe	100 V, 70 V i 28,3 V
Impedancja znamionowa	100 Ω, 50 Ω i 8 Ω
Złącze	Ceramiczny zespół zacisków śrubowych

* Parametry techniczne zgodnie z IEC 60268-5


Parametry mechaniczne

LS1-OC100E-1	
Wymiary (śr. x wys.)	800 x 425 mm

Ciężar	27 kg
Kolor ekranu akustycznego	Biały (RAL 9010)
Kolor górnej pokrywy	Ciemnoszary (RAL 9023)
Kolor ażurowej osłony	Biały (RAL 9006)
Materiał	Tworzywo ABS TSG
LM1-MSB-1	
Wymiary (wys. x szer. x gł.)	150 x 100 x 150 mm
Ciężar	2,9 kg
Kolor	Ciemnoszary (RAL 9023)
Materiał	Stal ocynkowana

Parametry środowiskowe

Temperatura pracy	-25°C ÷ +55°C
Temperatura przechowywania	-40 ÷ 70°C
Wilgotność względna	<95%

 1438
Bosch Security Systems BV Torenallee 49, 5617BA Eindhoven, The Netherlands 10 1438-CPD-0255
EN 54-24:2008 Loudspeaker for voice alarm systems for fire detection and fire alarm systems for buildings Hemi-directional loudspeaker LS1-OC100E-1 Type A

Zamówienia - informacje

LS1-OC100E-1 Głośnik wszechkierunkowy

Głośnik wszechkierunkowy, 100 W, obudowa z wytrzymałego tworzywa ABS, osłona metalowa, mocowanie podwieszane w przypadku dużych obiektów/wysokich sufitów, powrotne zabezpieczenie przeciwprzeciążeniowe głośnika wysokotonowego, odporność na działanie chloru, stopień wodo- i pyłoszczelności IP 42, wykończenie w kolorze białym/srebrnym.

Numer zamówienia **LS1-OC100E-1**

Sprzęt

LM1-MSB-1 Zestaw adaptera metalowego wspornika do podwieszania

Zestaw adaptera metalowego wspornika do podwieszania głośnika wszechkierunkowego LS1-OC100E-1, zapobiega poruszaniu się głośnika, stal ocynkowana, w zestawie 4 sworznie mocujące i wkręty.

Numer zamówienia **LM1-MSB-1**

Reprezentowana przez:

Poland

Robert Bosch Sp. z o.o.
Jutrzenki 105 str.
02-231 Warszawa
Phone: +48 22 715 4101
Fax: +48 22 715 4105
pl.securitysystems@bosch.com
www.boschsecurity.pl