

# LP1-UC10E-1 Richtingsgevoelige Geluidsprojector

www.boschsecurity.nl



**BOSCH**

Technologie voor het leven



- ▶ Uitmuntende reproductie van spraak en muziek
- ▶ Geïntegreerde aansluitkabel
- ▶ Montage aan plafond of wand
- ▶ Beschermd tegen water en stof conform IP 65
- ▶ Gecertificeerd conform EN 54-24

De LP1-UC10E-1 is een krachtige geluidsprojector van 10 W, die bedoeld is voor kwalitatief hoogwaardige spraak- en muziekweergave voor binnen- en buitentoepassingen. De zeer fraaie vormgeving past uitstekend in zowel moderne als traditionele omgevingen. De geluidsprojector is geschikt voor gebruik in gesproken woord ontruimingssystemen.

## Basisfuncties

### Superieure geluidskwaliteit

De toepassing van een driver van hoge kwaliteit in combinatie met hoogwaardige filtering resulteert in een zeer natuurlijke geluidswaergave met een uitstekende basrespons.

### Luidspreker voor gesproken woord ontruiming

Luidsprekers voor gesproken woord ontruiming zijn speciaal bedoeld voor gebruik in gebouwen waar de prestaties van systemen voor gesproken boodschappen zijn onderworpen aan voorschriften. De LP1-UC10E-1 is ontworpen voor gebruik in gesproken woord ontruimingssystemen. De geluidsprojector is voorzien van bekabeling voor gebruik met een extern gemonteerde optionele lijn-/

luidsprekerbewakingskaart. De luidspreker heeft een ingebouwde beveiliging om ervoor te zorgen dat bij brand beschadiging van de luidspreker niet resulteert in het uitvallen van het circuit waarop de luidspreker is aangesloten. Op die manier blijft de integriteit van het systeem gehandhaafd, waardoor luidsprekers op andere plaatsen nog steeds kunnen worden gebruikt om mensen op de hoogte te stellen van de situatie. De luidspreker is voorzien van een keramische aansluitklem, een thermische zekering en hittebestendige bekabeling.

De geluidsprojector is vervaardigd van slagvaste, zelfdovende ABS conform UL 94 V0, afgewerkt in wit.

## Certificaten en goedkeuringen

### Kwaliteitsborging

Alle luidsprekers van Bosch zijn ontworpen om 100 uur continu op hun nominale vermogen te kunnen werken, in overeenstemming met de IEC 268-5 PHC-normen (Power Handling Capacity: vermogenscapaciteit). Bosch heeft tevens de SAFE-test (Simulated Acoustical Feedback Exposure) ontwikkeld om aan te tonen dat de luidsprekers korte perioden op twee maal hun

nominale vermogen kunnen werken. Hierdoor wordt een nog hogere betrouwbaarheid onder extreme omstandigheden gewaarborgd, resulterend in een grotere klanttevredenheid, langere levensduur en een veel geringere kans op uitval of afname van de prestaties.

**Veiligheid**

Zoals alle Bosch-producten voldoet dit product aan hoge veiligheidsnormen. Alle onderdelen van ABS zijn zelfdovend (conform UL 94 V 0). Deze geluidsprojector voldoet aan de relevante veiligheids- en installatievoorschriften van EN 60065.

Bescherming tegen water en stof	conform IEC 60529, IP 65
Noodsituatie	conform EN 54-24 / BS 5839-8 / EN 60849

Regio	Certificiëring
Europa	CE
	CE DOP
	CPD
Polen	CNBOP

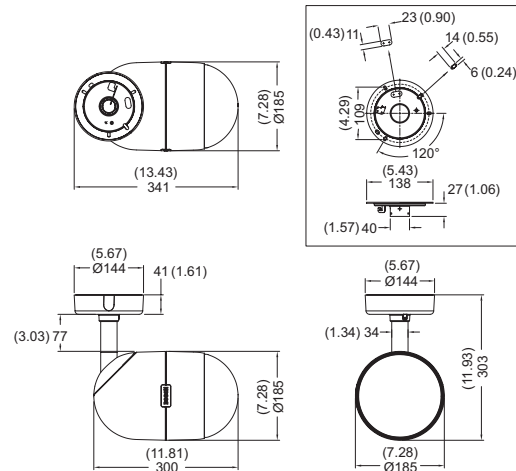
**Installatie/configuratie**

**Montage**

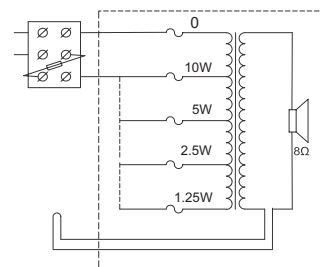
De wijze van monteren is gemakkelijk gemaakt: eerst wordt de montageplaat bevestigd aan de wand of het plafond; daarna wordt een veiligheidskoord aan de montageplaat bevestigd, waaraan de technicus de luidspreker tijdelijk kan ophangen tijdens de montage van de luidspreker. Nadat de aansluitingen tot stand zijn gebracht, kan de geluidsprojector met een schroefmoer aan de montageplaat worden bevestigd en in horizontale richting worden vastgezet. De schroeven en elektrische bekabeling worden met een afdekplaat aan het zicht onttrokken. Door de veelzijdige montagebeugel kan de geluidsprojector horizontaal en verticaal worden gericht. In verticale richting kan de projector permanent worden vastgezet met een inbusbout via een kleine opening in het achterpaneel. De afdekplaat is voorzien van 2 kabeldoorvoeren (16 mm, standaard afgedekt) die tegenover elkaar zijn geplaatst en is geschikt voor doorlusbekabeling.

**Vermogensinstelling**

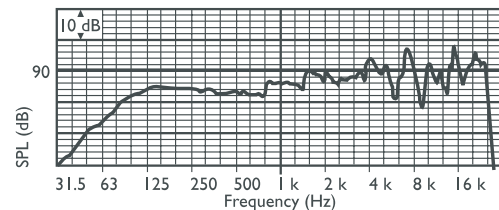
Voor de elektrische aansluiting wordt een keramische aansluitklem meegeleverd. Standaard is de luidspreker verbonden met de aansluiting voor vol vermogen. Door de draad met de juiste kleurcodering op het klemmenblok aan te sluiten kan voor half, kwart of één achtste vermogen worden gekozen.



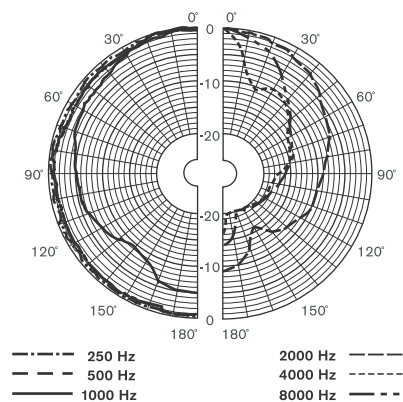
Afmetingen in mm / (inch)



Schakelschema



Frequentiebereik



Polair diagram (gemeten in roze ruis)

## Octaafbandgevoeligheid\*

	Octaaf-geluidsdruk-niveau 1W/1m	Totaal octaaf-geluidsdruk-niveau 1W/1m	Totaal octaaf-geluidsdruk-niveau Pmax/1m
125 Hz	84,0	-	-
250 Hz	84,3	-	-
500 Hz	84,4	-	-
1000 Hz	86,0	-	-
2000 Hz	89,4	-	-
4000 Hz	91,1	-	-
8000 Hz	94,3	-	-
A-gewogen	-	88,2	97,7
Lin-gewogen	-	89,9	98,8

## Openingshoeken octaafband

	Horizontaal	Verticaal	
125 Hz	360	360	
250 Hz	360	360	
500 Hz	360	360	
1000 Hz	224	224	
2000 Hz	124	124	
4000 Hz	63	63	
8000 Hz	35	35	

*Akoestische karakteristieken gespecificeerd per octaaf\* (alle metingen worden uitgevoerd met een roze-ruissignaal; de waarden zijn dB SPL-waarden).*

## Technische specificaties

## Elektrisch\*

Maximaal vermogen	15 W
Nominaal vermogen	10 / 5 / 2,5 / 1,25 W
Geluidsdruk-niveau bij 10 W / 1 W (1 kHz, 1 m)	96 dB / 86 dB (SPL)
Openingshoek bij 1 kHz / 4 kHz (-6 dB)	220° / 65°
Effectief frequentiebereik (-10 dB)	75 Hz tot 20 kHz
Nominale spanning	100 V
Nominale impedantie	1000 ohm
Connector	3-polige schroefklem

\* Technische gegevens conform IEC 60268-5

## Mechanische specificaties

Afmetingen (D x L)	185 x 300 mm
Gewicht	3 kg
Kleur	Wit (RAL 9010)
Materiaal	ABS

## Omgevingseisen

Bedrijfstemperatuur	-25 °C tot +55 °C
Opslagtemperatuur	-40 °C tot +70 °C
Relatieve vochtigheidsgraad	< 95%



1438

Bosch Security Systems BV  
Torenallee 49, 5617BA Eindhoven, The Netherlands  
10  
1438-CPD-0258

EN 54-24:2008

Loudspeaker for voice alarm systems  
for fire detection and fire alarm systems for buildings

Unidirectional Sound Projector 10W  
LP1-UC10E-1  
Type B

## Bestelinformatie

## LP1-UC10E-1 Richtingsgevoelige Geluidsprojector

Geluidsprojector 10 W, richtingsgevoelig, witte ABS-behuizing met metalen roosters, beschermd tegen water en stof conform IP65, EN54-24-gecertificeerd, wit RAL 9010.

Opdrachtnummer **LP1-UC10E-1**

**Vertegenwoordigd door:**

**Nederland:**

Bosch Security Systems B.V.  
Postbus 80002  
5600 JB Eindhoven  
Telefoon: +31 40 2577 200  
Fax: +31 40 2577 202  
nl.securitysystems@bosch.com  
www.boschsecurity.nl

**België:**

Bosch Security Systems NV/SA  
Torkonjestraat 21F  
8510 Kortrijk-Marke  
Telefoon: +32 56 20 02 40  
Fax: +32 56 20 26 75  
be.securitysystems@bosch.com  
www.boschsecurity.be