

LHM 0606/xx Altifalante de tecto

www.boschsecurity.com/pt



BOSCH

Tecnologia para a vida



- ▶ Adequado para a reprodução de música e voz
- ▶ Montagem embutida na cavidade do tecto
- ▶ Fácil de instalar
- ▶ Ajuste de potência simples
- ▶ Discreto em quase todos os interiores

O LHM 0606/xx é um altifalante de tecto para aplicações gerais, de 6 W e bastante económico. A versão /00 é montada com parafusos e a versão /10 é fixada ao tecto por meio de grampos. Encontra-se disponível uma protecção metálica anti-fogo LBC 3080/01.

Funções

Trata-se de um altifalante de tecto com um preço económico, sendo utilizado para aplicações de âmbito geral. Este altifalante de longo alcance é adequado para a reprodução de música e voz em lojas, hipermercados, escolas, escritórios, recintos desportivos, hotéis e restaurantes.

O conjunto inclui um altifalante de cone duplo de 6W e respectiva estrutura, consistindo numa peça única, equipado com um transformador de 100V instalado na parte de trás. A parte frontal é constituída por uma grelha metálica circular. A cor branca neutra foi escolhida devido à sua discreta integração em quase todos os interiores.

Certificados e Aprovações

Todos os altifalantes Bosch foram concebidos para suportar uma potência nominal de funcionamento durante 100 horas, de acordo com as normas para a capacidade de processamento de potência (PHC) CEI 268-5 . A Bosch também desenvolveu o teste de exposição de feedback acústico simulado (SAFE) para demonstrar que podem suportar duas vezes a sua potência nominal durante breves períodos de tempo. É assim assegurada uma fiabilidade adicional em condições extremas de utilização, o que conduz a uma extrema satisfação do cliente, uma vida útil mais longa e muito menos hipóteses de falha ou deterioração do desempenho.

Segurança

em conf. com a norma EN 60065

Planeamento

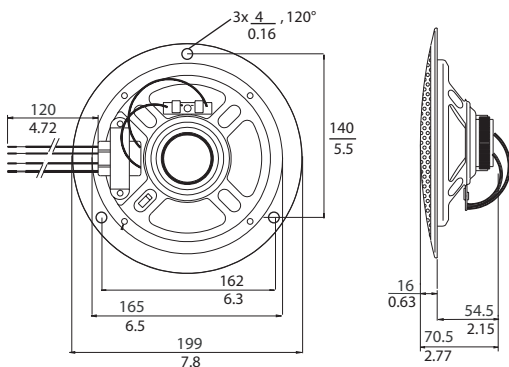
Montagem

O conjunto é fácil e rápido de instalar num orifício na cavidade do tecto. A versão /00 é fixada com três parafusos de cor branca (fornecidos). A versão /10 é fixada por dois grampos de bloqueio integrados com mola para tecto. O altifalante inclui um molde circular para marcar um orifício de 165 mm de diâmetro.

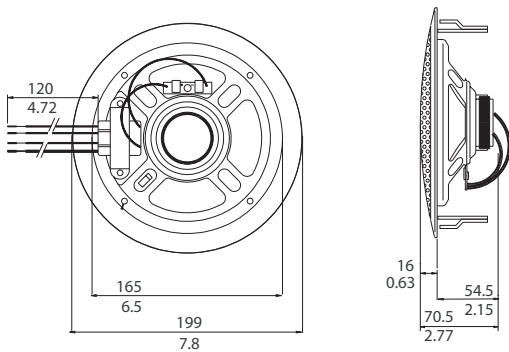
O transformador (primário) possui três fios que permitem a selecção de potência nominal total, meia potência ou um quarto de potência.

Protecção metálica anti-fogo

Em caso de incêndio, a cavidade do tecto onde os altifalantes estão instalados pode facilitar o alastrar das chamas ao restante edifício. Para evitar a entrada do fogo na cavidade por meio do altifalante, o dispositivo pode ser equipado com uma estrutura de revestimento em aço (LBC 3080/01). Esta protecção anti-fogo opcional é montada sobre o altifalante utilizando quatro parafusos auto-roscentes, fornecidos de fábrica. Existem quatro orifícios pré-perfurados; dois (2) para passa-fios de borracha (fornecidos) e dois (2) para buçins. (PG13).



LHM 0606/00 Dimensões em mm/pol.



LHM 0606/10 Dimensões em mm/pol.

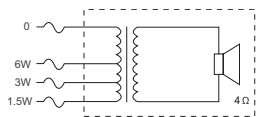
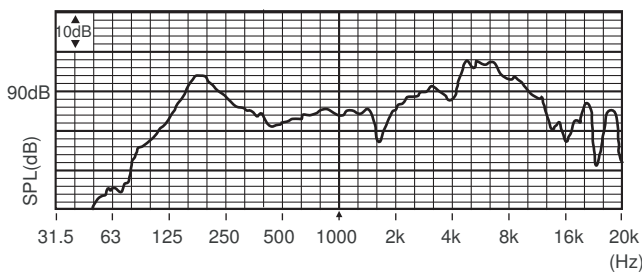


Diagrama do circuito



Frequência de resposta

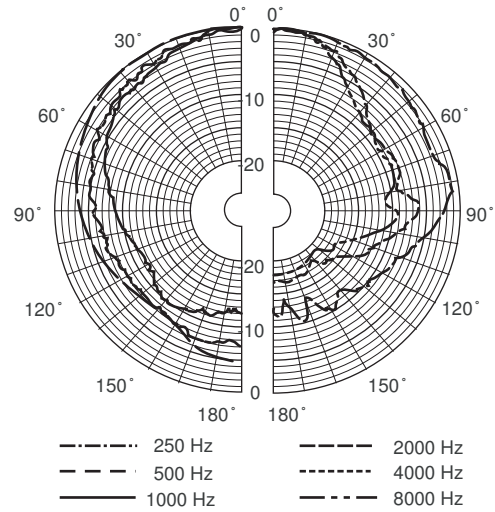


Diagrama polar (medido com o ruído rosa)

Sensibilidade de banda em oitavas *

	SPL em oitavas 1 W/1 m	SPL em oitavas total 1 W/1 m	SPL em oitavas total Pmax/1m
125 Hz	91,3	-	-
250 Hz	85,3	-	-
500 Hz	85,3	-	-
1000 Hz	85,7	-	-
2000 Hz	90,5	-	-
4000 Hz	98,2	-	-
8000 Hz	91,1	-	-
A ponderado	-	90,4	97,1
Lin-ponderado	-	90,4	97,6

Ângulos de abertura de uma oitava de banda

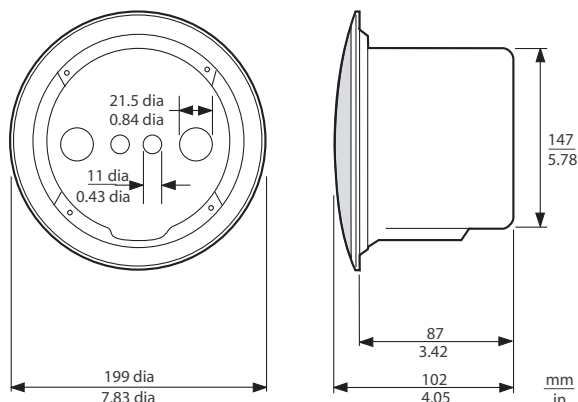
	Horizontal	Vertical
125 Hz	180	180
250 Hz	180	180
500 Hz	180	180
1000 Hz	180	180
2000 Hz	122	122
4000 Hz	51	51
8000 Hz	42	42

Desempenho acústico especificado por oitava

* (todas as medições são realizadas com um sinal de ruído rosa; os valores são expressos em dB SPL)



LBC 3080/01 Protecção metálica anti-fogo (opcional)



LHM 0606/xx + LBC 3080/01 Dimensões da estrutura de protecção metálica anti-fogo em mm

Especificações Técnicas

Especificações eléctricas

Potência máxima	9 W
Potência nominal	6 / 3 / 1,5 W
Nível de pressão sonora a 6 W / 1 W (1 kHz, 1 m)	94 dB / 86 dB (SPL)
Nível de pressão sonora a 6 W / 1 W (4 kHz, 1 m)	106 dB / 98 dB (SPL)
Gama de frequências efectiva (-10 dB)	80 Hz a 18 kHz
Ângulo de abertura a 1 kHz / 4 kHz (-6 dB)	175° / 55°
Tensão nominal	100 V
Impedância nominal	1667 ohm
Ligação	Condutores com extremidade descarnada

Especificações mecânicas

Diâmetro	199 mm (7,8 pol.)
Profundidade máxima	70,5 mm (2,8 pol.)
Recorte para instalação	165 + 5 mm (6,5 + 0,20 pol.)
Diâmetro do altifalante	152,4 mm (6 pol.)

Peso	620 g (1,37 lb)
Cor	Branco (RAL 9010)

Especificações ambientais

Temperatura de funcionamento	-25 °C a +55 °C (-13 °F a +131 °F)
Temperatura de armazenamento	-40 °C a +70 °C (-40 °F a +158 °F)
Humidade relativa	<95%

Como encomendar

LHM 0606/00 Altifalante de tecto

Altifalante de tecto de 6 W, grelha metálica circular, montado no tecto com 3 parafusos (brancos) (fornecidos), branco RAL 9010.

N.º de encomenda **LHM0606/00**

LHM 0606/10 Altifalante de tecto

Altifalante de tecto de 6 W, grelha metálica circular, montado no tecto com 2 grampos de mola, branco RAL 9010.

N.º de encomenda **LHM0606/10**

Acessórios de hardware

LBC 1256/00 Adaptador para ligação EVAC

Adaptador de ligação de emergência, conector de cerâmica de parafuso de 3 pólos com um fusível térmico pré-instalado, a ser instalado nas séries com a ligação principal de 100 V de um altifalante, conjunto de 100 unidades.

N.º de encomenda **LBC1256/00**

LBC 3080/01 Protecção metálica anti-fogo

Protecção metálica anti-fogo para os altifalantes de tecto LBC 3087/41, LBC 3090/01, LBC 3090/31, LHM 0606/00, LHM 0606/10 e LHM 0626/00, com certificação EN54-24, vermelho fogo RAL 3000.

N.º de encomenda **LBC 3080/01**

LBC 3080/11 Protecção metálica anti-fogo

Protecção metálica anti-fogo para os altifalantes de tecto LBC 3087/41, LBC 3090/01, LBC 3090/31, LHM 0606/00, LHM 0606/10 e LHM 0626/00, branco RAL 9010.

N.º de encomenda **LBC3080/11**

Representado por:

Portugal:

Bosch Security Systems
Sistemas de Segurança, SA.
Av. Infante D. Henrique, Lt.2E - 3E
Apartado 8058
Lisboa, 1801-805
Telefone: +351 218 500 360
Fax: +351 218 500 088
pt.securitysystems@bosch.com
www.boschsecurity.com/pt

América Latina:

Robert Bosch Ltda
Security Systems Division
Via Anhanguera, Km 98
CEP 13065-900
Campinas, Sao Paulo, Brazil
Phone: +55 19 2103 2860
Fax: +55 19 2103 2862
latam.boschsecurity@bosch.com
www.boschsecurity.com