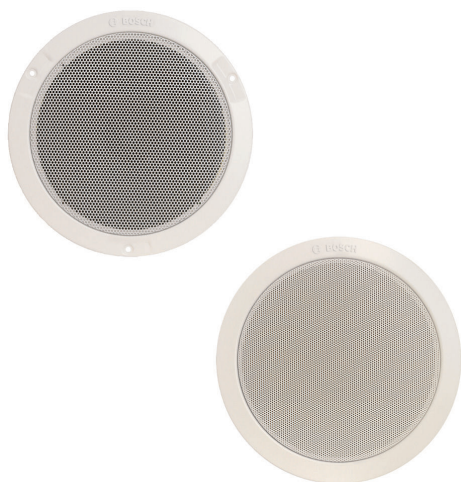


# LHM 0606/xx mennyezeti hangszóró

www.boschsecurity.hu



**BOSCH**  
Éltre tervezve



## Főbb funkciók

Egy gazdaságos, süllyesztett szerelésű mennyezeti hangszóró kapható általános célú alkalmazásokhoz. Ez a teljes tartományt lefedő hangszóró beszéd és zene visszaadására is alkalmas üzletekben, áruházakban, iskolákban, irodákban, sportcsarnokokban, szállodákban és éttermekben.

A hangszóróegység egy egy darabból álló, 6 W-os, kéttőlcséres hangszórót és keretet tartalmaz, a hátuljára pedig egy 100 V-os, megfelelő transzformátor van szerelve. Az elejére egy kör alakú fémrács van beépítve. A megjelenés és a semleges fehér szín úgy lett kiválasztva, hogy a hangszóró gyakorlatilag egyetlen belső térben sem kelt feltűnést.

## Tanúsítványok és engedélyek

Minden Bosch gyártmányú hangszórót úgy terveztek, hogy a névleges teljesítményük mellett 100 órát üzemeljenek, a maximális teljesítményre vonatkozó (PHC) IEC 268-5 szabványnak megfelelően. A Bosch kifejlesztette az akusztikai elszugárzást szimuláló (SAFE) tesztet, amely igazolja, hogy a hangszórók rövid időtartamra a névleges teljesítményük kétszeresét is képesek nyújtani. Ez fokozott megbízhatóságot biztosít szélsőséges körülmények között is, ami nagyobb

vásárlói elégedettséghez, a készülék hosszabb működési élettartamához vezet, és csökkenti a hibák vagy a teljesítményromlás esélyét.

Biztonság

az EN 60065 szabvány szerint

## Telepítési/Rendszerfelépítési segédlet

### Szerelés

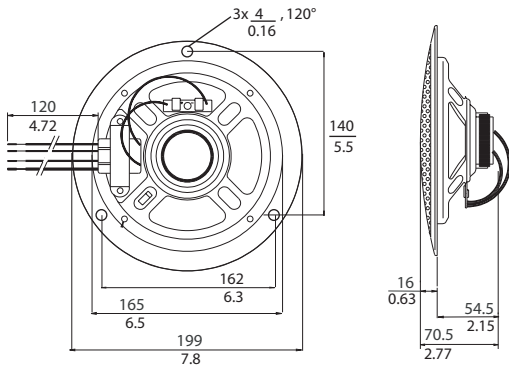
Az egység egyszerűen és gyorsan telepíthető a mennyezeti üregben kialakított furatba. A /00 változatot a (mellékelt) három fehér csavar rögzíti. A /10 változatot két beépített, rugós, mennyezeti rögzítőbilincs rögzíti. A hangszóróhoz tartozik egy kör alakú sablon egy 165 mm átmérőjű furat megjelöléséhez.

Három vezeték található a megfelelő (primer) transzformátoron, melyek segítségével kiválasztható a névleges teljes, fél vagy negyed teljesítmény.

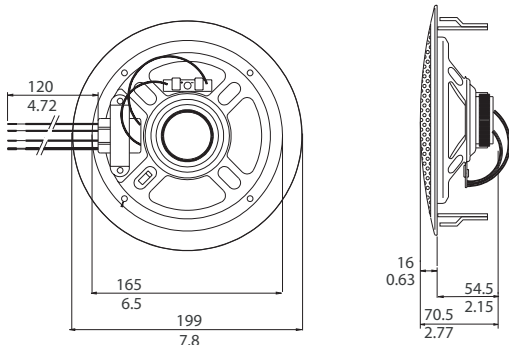
### Tűzbura

Tűz esetén a mennyezeti üregeken keresztül, amelybe a hangszórók szerelve vannak, a lángok elterjedhetnek az egész épületben. Hogy a tűz ne jusson be az üregbe a hangszórón keresztül, a mennyezeti hangszórót fel lehet szerelni egy acél tűzburával (LBC 3080/01). Ezt a külön kapható tűzburát az alapfelszereltséghez tartozó

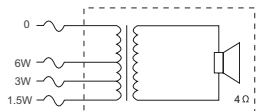
négy önmetsző csavarral lehet felszerelni a hangszóróegységre. Négy kiüthető nyílás van kialakítva rajta; kettő (2) gumidugóknak (a csomag része) és kettő (2) kábel tömszelencéknek. (PG13).



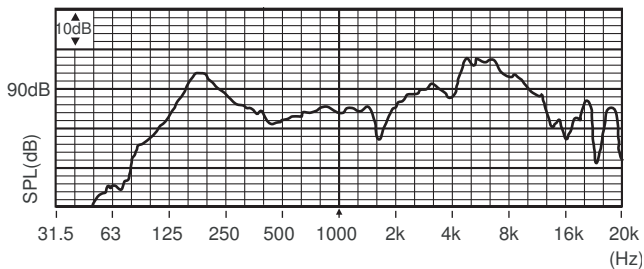
Az LHM 0606/00 méretei mm-ben / inch



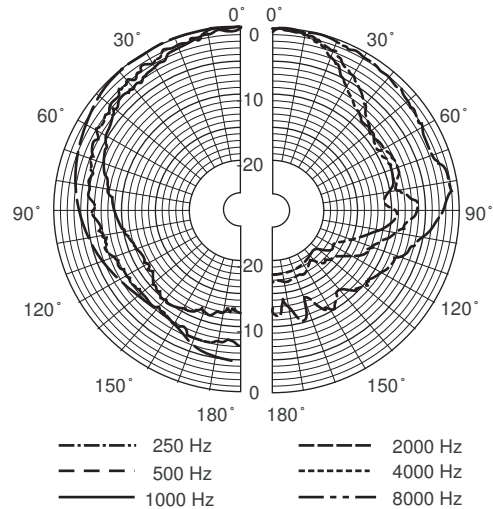
Az LHM 0606/10 méretei mm-ben / inch



Kapcsolási rajz



Frekvenciaátvitel



Polárgörbe (rózsaszín zajjal mérve)

Oktávsvérékenység\*

	Oktáv hangnyomássz intje (SPL) 1 W/1 m	Oktáv hangnyomássz intje (SPL) összesen 1 W/1 m	Oktáv hangnyomássz intje (SPL) összesen Pmax/1 m
125 Hz	91,3	-	-
250 Hz	85,3	-	-
500 Hz	85,3	-	-
1000 Hz	85,7	-	-
2000 Hz	90,5	-	-
4000 Hz	98,2	-	-
8000 Hz	91,1	-	-
A-súlyozott	-	90,4	97,1
Lineárisan súlyozott	-	90,4	97,6

Oktávsvérnyílásszögei

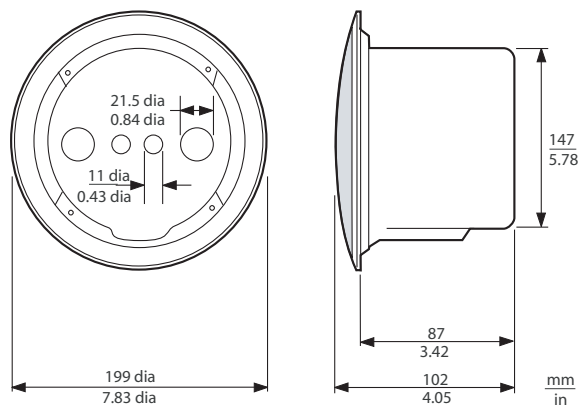
	Vízszintes	Függőleges
125 Hz	180	180
250 Hz	180	180
500 Hz	180	180
1000 Hz	180	180
2000 Hz	122	122
4000 Hz	51	51
8000 Hz	42	42

Oktávonként előírt akusztikai teljesítmény

\* (minden mérést rózsaszín zajjellel végeztek; az értékek dB SPL mértékegységben vannak megadva)



LBC 3080/01 tűzbura (opcionális)



Az LHM 0606/xx hangszóró + LBC 3080/01 tűzbura  
egység méretei mm-ben

**Képviseelő:**

**Hungary:**  
Robert Bosch Kft.  
Gyömrői út 120.  
1103 Budapest  
Phone: +36 1 4313 200  
Fax: +36 1 4313 222  
hu.securitysystems@bosch.com  
www.boschsecurity.hu