

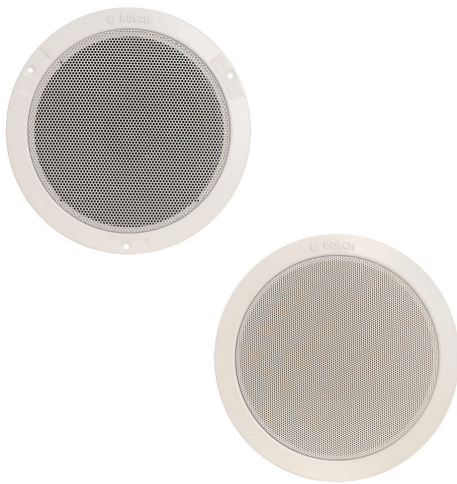
LHM 0606/xx -kattokaiutin

www.boschsecurity.fi



BOSCH

Invented for life



- ▶ Sopii puheen ja musiikin toistamiseen
- ▶ Uppoasennus katon syvennykseen
- ▶ Helppo asentaa
- ▶ Yksinkertaiset tehoasetukset
- ▶ Hillitty ulkoasu sopii kaikkiin sisätiloihin

The LHM 0606/xx on edullinen 6 watin yleiskaiutin. Mallin /00 kaiuttimet asennetaan kattoon ruuveilla ja mallin /10 kaiuttimet kiinnikkeillä. Saatavana on valinnainen palokupu LBC 3080/01.

Perustoiminnot

Edullinen uppoasennettava kattokaiutin yleisäänentoistoon. Tämä koko taajuusalueen kaiutin sopii sekä puheen- että musiikintoistoon kaupoissa, tavarataloissa, kouluissa, toimistoissa, urheiluhalleissa, hotelleissa ja ravintoloissa.

Kaiutinkokoonpano koostuu yksiosaisesta 6 W:n kaksikartioisesta kaiuttimesta ja kehuksesta sekä taakse asennetusta 100 V:n sovitusmuuntajasta. Kaiuttimen etuosaan on integroitu pyöreä metalliverkko. Kaiuttimen ulkoasu ja neutraali valkoinen väri sopivat käytännössä kaikkiin sisätiloihin.

Hyväksynät

Kaikki Boschin kaiuttimet on suunniteltu kestämään käyttöä nimellisteholla sadan tunnin ajan IEC 268-5 PHC -tehotasiteettistandardien mukaisesti. Bosch on lisäksi kehittänyt erityisen SAFE (Simulated Acoustical Feedback Exposure) -testin, jolla on osoitettu, että kaiuttimet kestävät lyhyissä jaksoissa

jopa kaksi kertaa nimellistehoaan suuremman tehon. Tämä varmistaa hyvän luotettavuuden ääriolosuhteissa, pidentää laitteen käyttöikää, pienentää suorituskyvyn heikkenemisen ja toimintahäiriöiden mahdollisuutta ja lisää asiakastytyvyyttä.

Turvaluokitus

EN 60065 -standardin mukainen

Suunnittelu

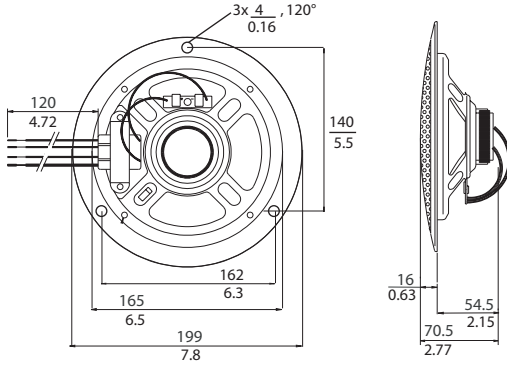
Kiinnitys

Kokoonpano asennetaan nopeasti ja helposti kattosyvennyksessä olevaan reikään. Mallin /00 kaiuttimet kiinnitetään kolmella valkoisella ruuvilla (toimitetaan mukana). Mallin /10 kaiuttimet kiinnitetään kahdella jousijännitteisellä kattokiinnikkeellä. Kaiuttimen mukana on pyöreä malli, jolla voidaan merkitä halkaisijaltaan 165 mm:n reikä. Sovitusmuuntajan pääkäämissä on kolme johdinta, joiden avulla voidaan valita täysi nimellisteho, puoliteho tai neljännesteho.

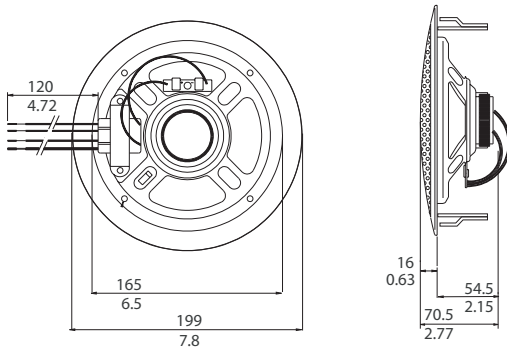
Palokupu

Tulipalon sattuessa lieskat voivat levitä kattosyvennyksestä ympäri rakennusta. Jotta tuli ei pääsisi syvennykseen kattokaiuttimen kautta, kaiuttimeen voidaan asentaa teräksinen palokupu

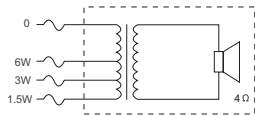
(LBC 3080/01). Valinnainen palokupu kiinnitetään kaiuttimeen neljällä kierteittävällä ruuvilla, jotka toimitetaan kuvun mukana. Palosuoja on neljä läpivientiaukkoa, kaksi (2) kumisille läpivientikappaleille (toimitetaan mukana) ja kaksi (2) kaapeliholkeille. (PG13).



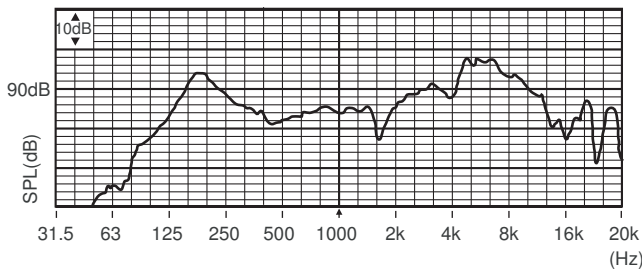
LHM 0606/00, mitat millimetreinä



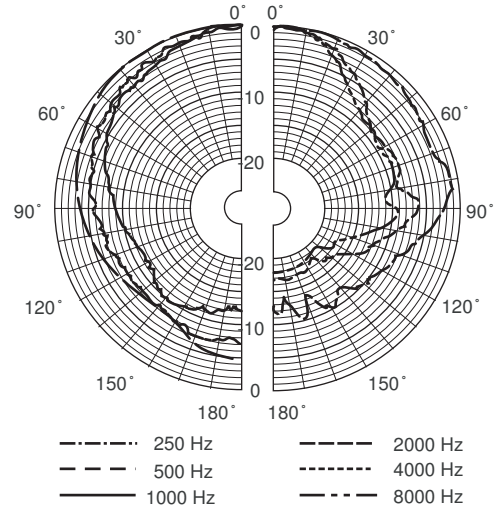
LHM 0606/10, mitat millimetreinä



Kytentäkaavio



Taajuusvaste



Suuntakuvio (mitattu vaaleanpunaisella kohinalla)

Oktaavikaistan herkkyys *

	Oktaavin äänenpainetaso o 1 W/1 m	Oktaavin kokonaisäänepainetaso npainetaso 1 W/1 m	Oktaavin kokonaisäänepainetaso Pmax/1 m
125 Hz	91,3	-	-
250 Hz	85,3	-	-
500 Hz	85,3	-	-
1000 Hz	85,7	-	-
2000 Hz	90,5	-	-
4000 Hz	98,2	-	-
8000 Hz	91,1	-	-
A-painotus	-	90,4	97,1
Lin-painotus	-	90,4	97,6

Oktaavikaistan avauskulmat

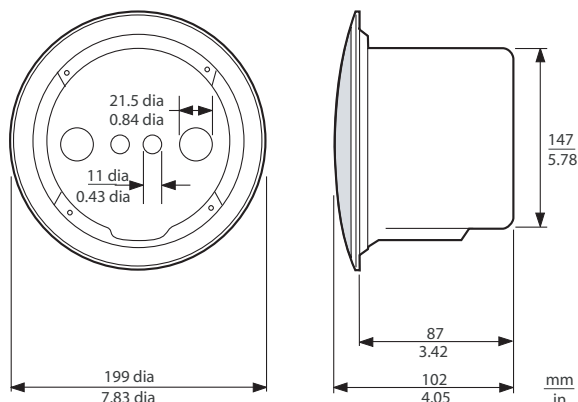
	Vaakasuunta	Pystysuunta
125 Hz	180	180
250 Hz	180	180
500 Hz	180	180
1000 Hz	180	180
2000 Hz	122	122
4000 Hz	51	51
8000 Hz	42	42

Akustinen suorituskyky määritetty oktaavia kohti

* (kaikki mittaukset on tehty vaaleanpunaisen kohinan tulosignaaliilla, arvot ilmoitetaan muodossa dB SPL)



LBC 3080/01 -palokupu (lisävaruste)



LHM 0606/xx + LBC 3080/01 -palokupu, mitat millimetreinä

Tekniset tiedot

Sähköominaisuudet

Enimmäisteho	9 W
Nimellisteho	6/3/1,5 W
Äänenpaineen taso teholla 6 W / 1 W (1 kHz, 1 m)	94 dB / 86 dB (SPL)
Äänenpaineen taso teholla 6 W / 1 W (4 kHz, 1 m)	106 dB / 98 dB (SPL)
Tehollinen taajuusalue (-10 dB)	80 Hz - 18 kHz
Avauskulma taajuudella 1 kHz / 4 kHz (-6 dB)	175°/55°
Nimellisjännite	100 V
Nimellisimpedanssi	1667 ohmia
Liitäntä	Vapaat liitännät

Mekaaniset tiedot

Halkaisija	199 mm
Enimmäissyvyys	70,5 mm
Asennusaukko	165 + 5 mm

Kaiuttimen halkaisija	152,4 mm
Paino	620 g
Väri	Valkoinen (RAL 9010)

Käyttöympäristötiedot

Käyttölämpötila	-25...+55 °C
Säilytyslämpötila	-40...+70 °C
Suhteellinen kosteus	<95 %

Tilustiedot

LHM 0606/00 -kattokaiutin

Kattokaiutin 6 W, pyöreä metallisäleikkö, kiinnitys kattoon kolmella (valkoisella) ruuvilla (toimitetaan mukana), valkoinen RAL 9010.

Tilausnumero **LHM0606/00**

LHM 0606/10 -kattokaiutin

Kattokaiutin 6 W, pyöreä metallisäleikkö, kiinnitys kattoon kahdella jousipuristimella, valkoinen RAL 9010.

Tilausnumero **LHM0606/10**

Laitteiston lisävarusteet

LBC 1256/00 EVAC -liitäntäsovitin

Hätäliitäntäsovitin, keraaminen 3-napainen ruuviliitin, jossa on valmiiksi asennettu lämpösulake, asennetaan sarjaan kaiutinyksikön 100 V:n päällitännän kanssa, 100 kappaleen sarja.

Tilausnumero **LBC1256/00**

LBC 3080/01 -palokotelo

Metallinen palokupu LBC 3087/41-, LBC 3090/01-, LBC 3090/31-, LHM 0606/00-, LHM 0606/10- ja LHM 0626/00 -kattokaiuttimille, EN54-24-sertifioitu, liekinpunainen RAL 3000.

Tilausnumero **LBC 3080/01**

LBC 3080/11 -palokotelo

Metallinen palokupu LBC 3087/41-, LBC 3090/01-, LBC 3090/31-, LHM 0606/00-, LHM 0606/10- ja LHM 0626/00 -kattokaiuttimille, valkoinen RAL 9010.

Tilausnumero **LBC3080/11**

Edustaja:

Finland:
Robert Bosch Oy
Security Systems Division
Ansatie 6 a C
01740 Vantaa
Phone: +358 9 43599
Fax: +358 9 435 99333
fi.securitysystems@fi.bosch.com
www.boschsecurity.fi