

LH1-UC30E Altoparlante a tromba, 30W, musica



L'altoparlante a tromba per applicazioni musicali Bosch LH1-UC30E è dotato di un sistema a 2 vie, con un'ampia risposta in frequenza ed una sensibilità elevata che lo rendono ideale per la riproduzione musicale e vocale di alta qualità.

Funzioni

La tromba rettangolare presenta la combinazione esclusiva di una tromba rientrante con due trasduttori, per le basse e le alte frequenze, che offre una eccezionale chiarezza del suono.

La tromba è protetta dagli agenti atmosferici e può essere utilizzata in zone particolarmente umide. È quindi ideale per applicazioni esterne come aree sportive, stadi, parchi ricreativi, spazi espositivi e terminal, nonché per la comunicazione al pubblico in ambienti interni.

L'altoparlante a tromba in ABS e la staffa in alluminio sono disponibili in grigio chiaro (RAL 7035).

LH1-UC30E è progettato per l'utilizzo in sistemi di allarme vocale ed è certificato EN 54-24 e conforme agli standard BS 5839-8 ed EN 60849.

L'altoparlante a tromba dispone di una protezione integrata per garantire che, in caso di incendio, l'eventuale danno all'altoparlante non si propaghi anche al circuito ad esso collegato. In tal modo, l'integrità del sistema è garantita e gli altoparlanti delle altre aree possono ancora essere utilizzati per informare le persone della situazione che si sta verificando. L'altoparlante a tromba dispone di blocchi terminali in ceramica, un fusibile termico ed un cablaggio termoresistente.

- ▶ Eccellente riproduzione vocale e musicale
- ▶ Sistema a 2 vie
- ▶ Elegante custodia ABS
- ▶ Predisposizione per il montaggio interno della scheda di sorveglianza linea/altoparlanti opzionale
- ▶ Certificazione EN 54-24

È predisposto per il montaggio interno della scheda di sorveglianza linea/altoparlanti opzionale.

Informazioni normative

Tutti gli altoparlanti Bosch sono in grado di mantenere la potenza nominale per la durata continuativa di 100 ore, conformemente agli standard IEC 268-5 PHC (Power Handling Capacity, Capacità mantenimento potenza). Bosch ha anche sviluppato il test SAFE (Simulated Acoustical Feedback Exposure, Simulata esposizione al feedback acustico) per dimostrare che gli altoparlanti possono resistere a una potenza nominale doppia per brevi periodi. Ciò assicura un'ulteriore affidabilità anche in condizioni estreme, garantendo una maggiore soddisfazione per il cliente e una durata più lunga e riducendo contemporaneamente la possibilità di guasti e di un'eventuale riduzione delle prestazioni.

Sicurezza	Conforme con EN 60065
Emergenza	Conforme con EN 54-24/ BS 5839-8/EN 60849
ABS autoestinguente	Conforme con UL 94 V 0
Protezione da acqua e polvere	conforme IP34C come verificato per EN54-24 da CNBOP
Forza del vento	Bft 11

Note di installazione/configurazione

L'altoparlante a tromba comprende un trasformatore per 70 V e 100 V che, tramite prese poste sull'avvolgimento primario, permette di selezionare valori differenti di potenza.

È possibile selezionare facilmente la potenza nominale massima, dimezzata, pari a un quarto o a un ottavo (ad esempio a incrementi di 3 dB) collegando la presa appropriata.

Il cavo di collegamento fuoriesce da un pressacavo in ABS (PG 13,5) situato sul coperchio posteriore. Per un collegamento in cascata, il coperchio posteriore è collegato a un secondo foro (fornitura standard), dove è disponibile una predisposizione per il montaggio interno della scheda di sorveglianza linea/altoparlanti opzionale.

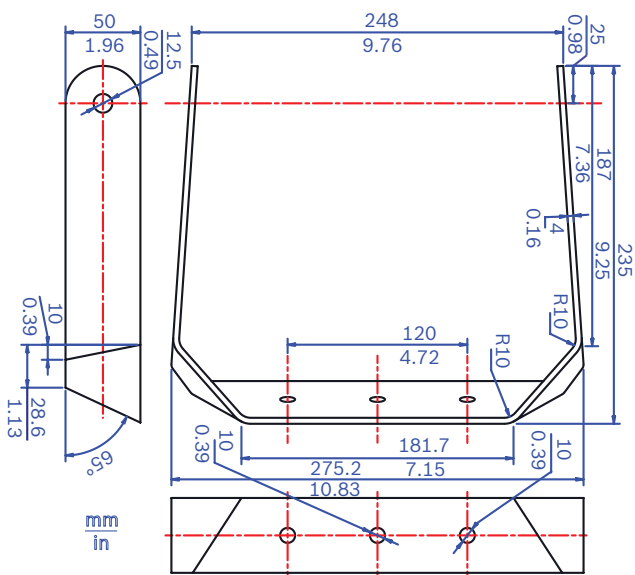


Fig. 1: Dimensioni staffa

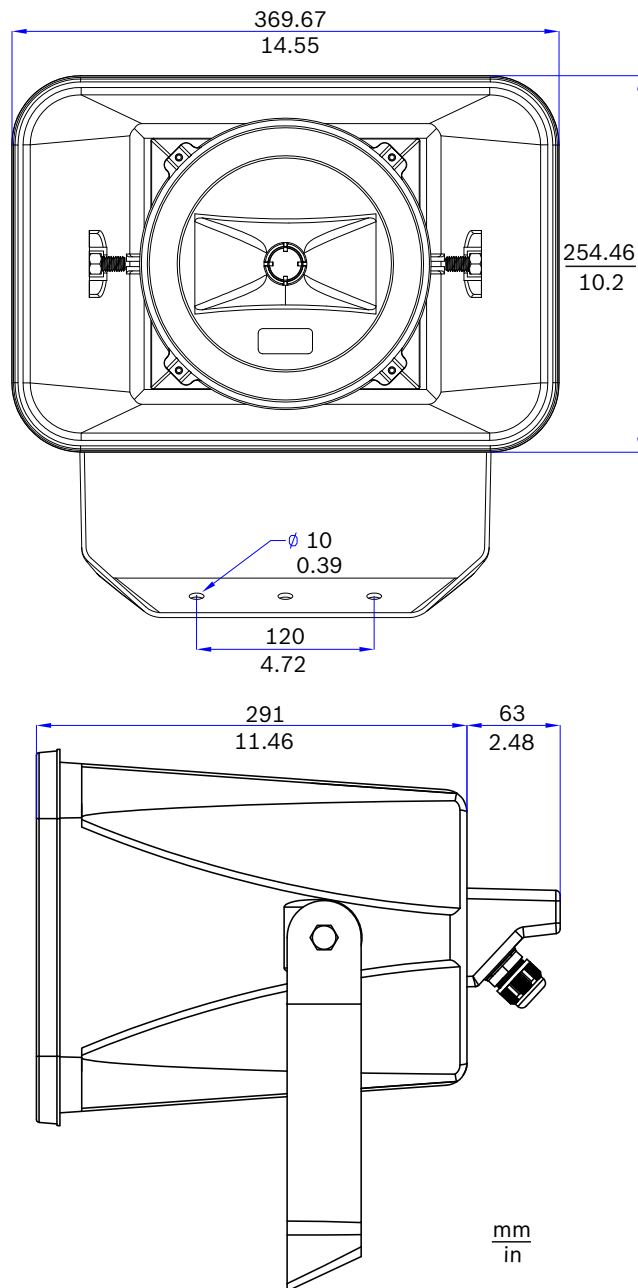


Fig. 2: Dimensioni

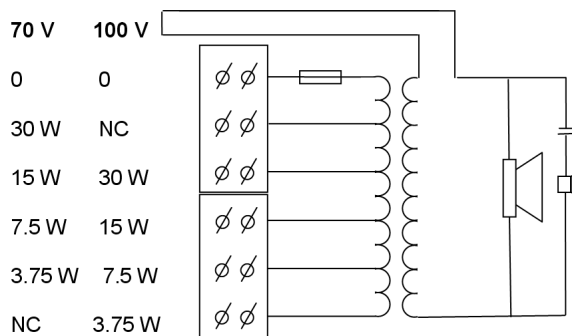


Fig. 3: Schema circuitale

Componenti inclusi

Quantità	Componente
1	LH1-UC30E altoparlante a tromba per applicazioni musicali
1	Premistoppa PG 13,5 (integrato)

Specifiche tecniche

Specifiche elettriche*

Potenza massima (W)	45 W
Potenza nominale (W)	30 W
Prese trasformatore linea 70 V (W)	3,75 W; 7,5 W; 15 W; 30 W
Prese trasformatore linea 100 V (W)	3,75 W; 7,5 W; 15 W; 30 W
Sensibilità (1 W, 1 m, ottava da 1 kHz) (dB)	100 dB
Sensibilità (1 W, 4 m, 100 Hz - 10 kHz) (dB), conforme EN54-24	85 dB
Livello pressione sonora (potenza nominale, 1 m, ottava da 1 kHz) (dB)	114 dB
Livello pressione sonora (potenza nominale, 4 m, 100 Hz - 10 kHz) (dB), conforme EN54-24	100 dB
Gamma di frequenza (-10 dB) (Hz)	210 Hz - 20,000 Hz
Angolo di copertura O x V (-6 dB, 500 Hz) (°)	141° x 180°
Angolo di copertura H x V (-6 dB, 1 kHz) (°)	68° x 100°
Angolo di copertura O x V (-6 dB, 2 kHz) (°)	60° x 110°
Angolo di copertura H x V (-6 dB, 4 kHz) (°)	68° x 120°
Tensione di ingresso nominale (V)	70 V; 100 V
Impedenza nominale linea 70 V (Ω)	1.333 Ω a 3,75 W
	667 Ω a 7,5 W
	333 Ω a 15 W
	167 Ω a 30 W
Impedenza nominale linea 100 V (Ω)	2.667 Ω a 3,75 W
	1.333 Ω a 7,5 W
	667 Ω a 15 W

333 Ω a 30 W

* Prestazioni e dati tecnici conformi allo standard IEC 60268-5

Nota:

- I dati di specifica sono stati misurati in una camera anecoica, campo libero.
- Il piano di riferimento è sulla superficie della griglia e perpendicolare all'asse di riferimento.
- L'asse di riferimento è perpendicolare al centro della superficie della griglia anteriore.
- Il piano orizzontale contiene l'asse di riferimento ed è perpendicolare al piano di riferimento.

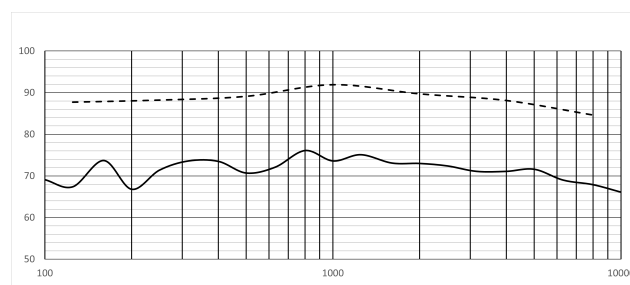


Fig. 4: Grafico risposta in frequenza (- 1/3 di banda d'ottava - dB SPL a 1 W(100 Hz - 10 kHz), 4 m; -- 1/1 di banda d'ottava - dB SPL a 1 W(100 Hz - 10 kHz), 1 m)

(1/3) di banda d'ottava	dB SPL a 4 m
100	69.1
125	67.4
160	73.7
200	66.8
250	71.4
315	73.6
400	73.5
500	70.7
630	72.1
800	76.1
1000	73.6
1250	75.1
1600	73.1
2000	73
2500	72.4

(1/3) di banda d'ottava	dB SPL a 4 m
3150	71.1
4000	71.1
5000	71.6
6300	69
8000	67.9
10000	66.1

(1/1) di banda d'ottava	dB SPL a 1 m
125	87.7
250	88.2
500	89.1
1000	91.9
2000	89.7
4000	88.1
8000	84.6

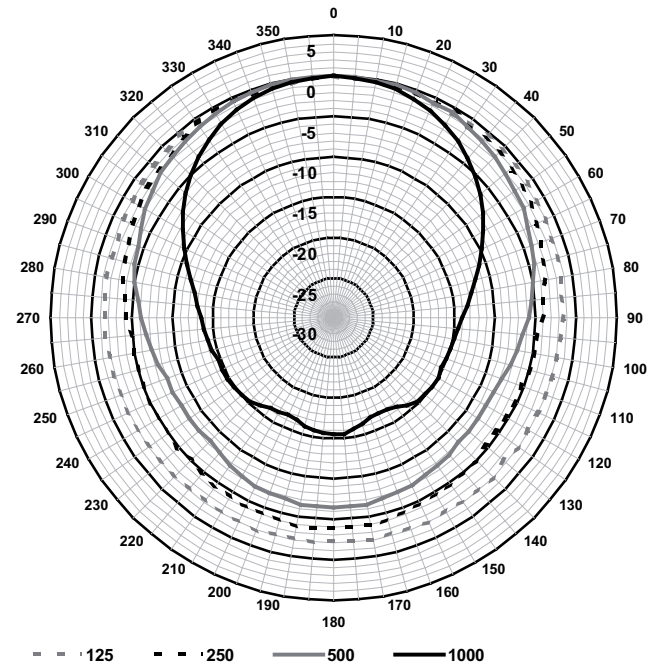


Fig. 5: Figura polare verticale (ottava con rumore rosa, normalizzata sull'asse 0°) (125-1.000)

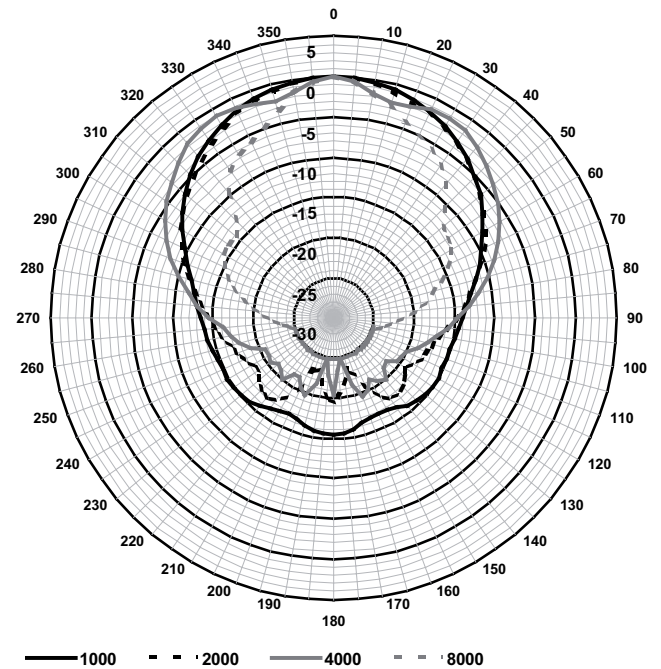


Fig. 6: Figura polare verticale (ottava con rumore rosa, normalizzata sull'asse 0°) (1.000-8.000)

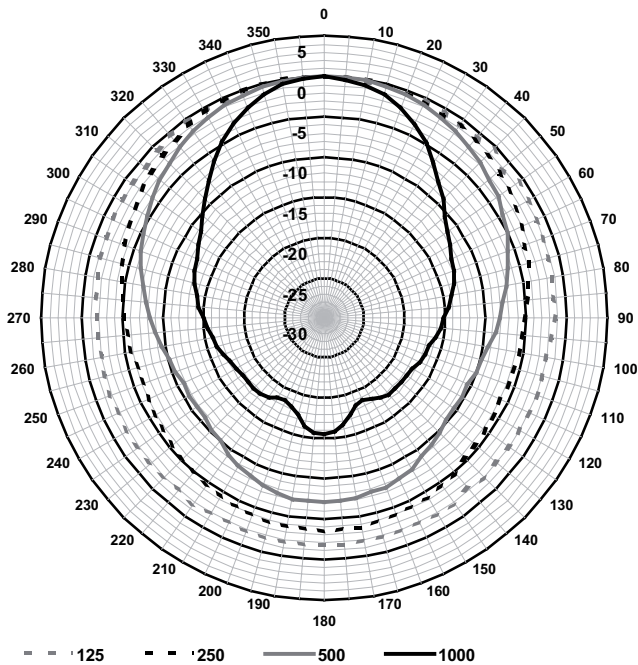


Fig. 7: Figura polare orizzontale (ottava con rumore rosa, normalizzata sull'asse 0°) (125-1.000)

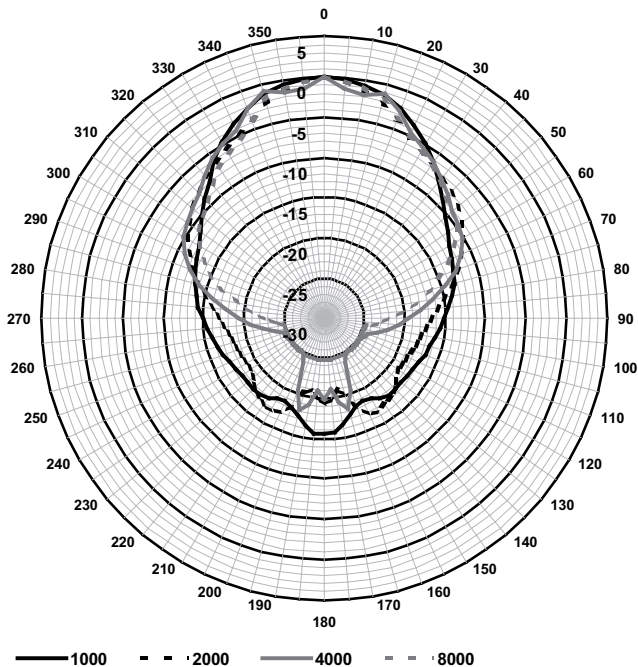


Fig. 8: Figura polare orizzontale (ottava con rumore rosa, normalizzata sull'asse 0°) (1.000-8.000)

Caratteristiche meccaniche

Dimensioni (A x L x P) (mm)	255 mm x 370 mm x 354 mm
Dimensioni (A x L x P) (in)	10.04 in x 14.56 in x 13.93 in
Peso (kg)	5.50 kg
Peso (lb)	12.45 lb

Colore (RAL)	RAL 7035 Grigio luce
Materiale (tromba/staffa)	Alluminio; Plastica (ABS)
Diametro cavo (millimetri)	6-12 mm
Diametro cavo (pollici)	0,24-0,47 pollici

Caratteristiche ambientali

Temperatura di esercizio (°C)	-25 °C – 55 °C
Temperatura di esercizio (°F)	-13 °F – 131 °F
Temperatura di stoccaggio (°C)	-40 °C – 70 °C
Temperatura di stoccaggio (°F)	-40 °F – 158 °F
Temperatura di trasporto (°C)	-40 °C – 70 °C
Temperatura di trasporto (°F)	-40 °F – 158 °F
Umidità di esercizio relativa, senza condensa (%)	0% – 95%



1438

Bosch Security Systems BV
Torenallee 49, 5617 BA Eindhoven, the Netherlands
13
1438-CPR-0252

EN 54-24:2008

Loudspeaker for voice alarm systems
for fire detection and fire alarm systems for buildings

Music Horn Loudspeaker 30 W
LH1-UC30E
Type B
DoP: LP062922v1

Informazioni per l'ordinazione

LH1-UC30E Altoparlante a tromba, 30W, musica

Altoparlante a tromba per applicazioni musicali da 30 W, in ABS, sistema a due vie per la riproduzione di musica e parlato ad alta qualità, grado di protezione da acqua e polvere IP66, certificazione EN54-24, colore grigio chiaro RAL 7035.

Numero ordine **LH1-UC30E | F.01U.169.386**
F.01U.381.492



<https://www.boschsecurity.com>