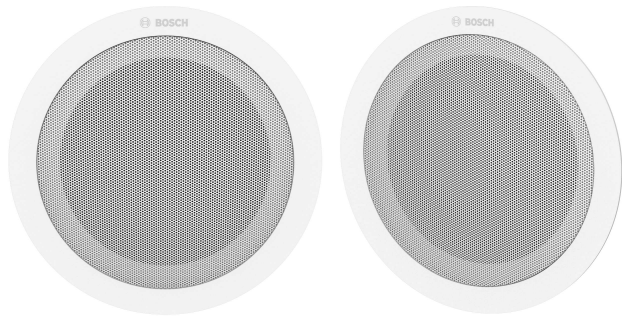


LC9-UC06 天花板掛式喇叭 6W, 白色



LC9-UC06 和 LC9UC06B 是精巧型, 6W、通用且符合成本效益的天花板安裝音箱, 具有穿孔金屬網罩。它們專為廣泛的應用情境所設計, 具有出色的語音和音樂效能。多虧具備一體式安裝夾, 音箱十分容易安裝。提供 2 種版本, 無背板 (LC9-UC06) 和有背板 (LC9-UC06B)。

功能

LC9-UC06 和 LC9-UC06B 具有穿孔金屬網罩 (周圍為塑料), 加上吸引人的白色 RAL 9003 表面處理。此音箱具有非常寬的開啟角度, 這表示覆蓋特定區域所需的裝置較少。寬頻範圍表示能提供更出色的演講和音樂重現。此裝置隨附 100V 匹配變壓器, 並且包含原繞組上的分接頭, 以提供全功率、二分之一功率、四分之一功率和八分之一功率的放射。

認證與核准

品質保證

所有博世揚聲器的設計都符合 IEC 60268-5 功率輸送容量 (PHC) 標準, 可承受以其額定功率運行 100 個小時。博世也開發了模擬聲反饋曝露 (SAFE) 測試, 以證明這些揚聲器可以在短時間內承受其兩倍的額定功率。如此可確保在極端的環境條件下也能提升可靠性, 從而提高客戶滿意度、延長使用壽命, 以及減少故障或效能下降的機率。

安全性 根據 EN 62368-1

| 地區 | 認證 |
|----|----------------|
| 歐洲 | CE、IEC 62368-1 |

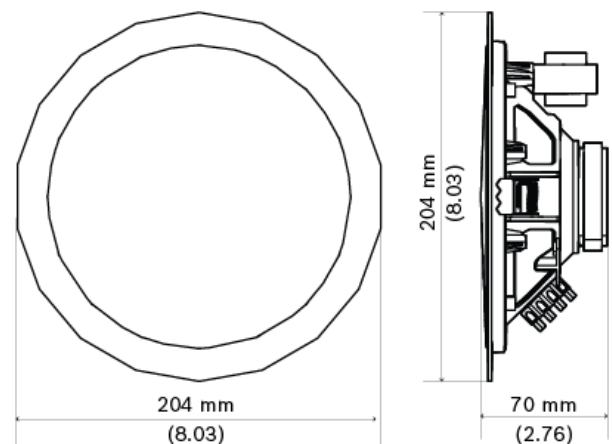
- ▶ 安裝簡單
- ▶ 簡易的電源設定
- ▶ 適合演講與音樂重現
- ▶ 可嵌入天花板凹洞中

安裝/設置注意事項

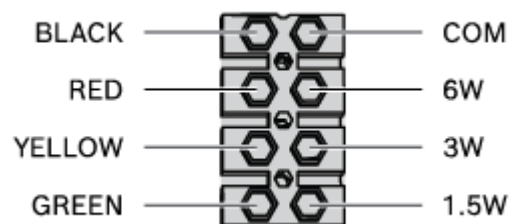
安裝/設置注意事項

使用一體式安裝夾可非常輕鬆地安裝, 它會將天花板掛式揚聲器牢牢地固定在開孔中, 可容納厚度從 9 到 25 公釐的天花板。此外, 也提供一個模板, 以便在天花板面板中精確地標記開孔。可透過傳感器 (LC9-UC06) 旁或背板 (LC9-UC06B) 的螺絲接線端子進行接線。

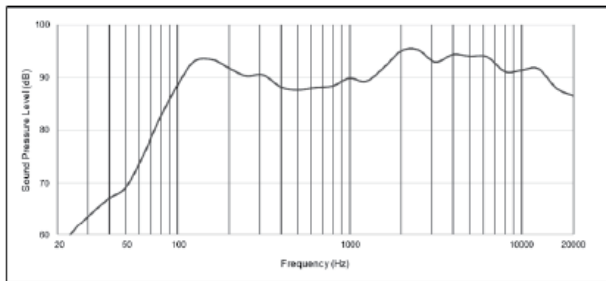
• 尺寸



• 接線圖



- 頻率響應



內附零件

| 數量 | 元件 |
|----|----------------------|
| 6 | LCP-UC06 天花板音箱 6W 白色 |
| 1 | 安裝指示 |

技術規格

* 根據 IEC 60268-5 的技術效能資料

(1) 適用於比較用途

訂購資訊

LC9-UC06 天花板掛式喇叭 6W, 白色

精巧型通用天花板音箱, 嵌入式安裝, 6W, 穿孔金屬網罩, 無背板, 白色

訂單號碼

LC9-UC06 | F.01U.387.361

□□□□

Vepos

代表方:

台灣
台灣羅伯特博世股份有限公司
台北市中山區建國北路一段90號6樓
郵編: 10491
電話: 886-2-77342600
傳真: 886-2-25155399
服務郵箱:
BTSTW.PUBLIC@tw.bosch.com
www.boschsecurity.com.tw