

LC7-UM06E3-AB Alto-falante de teto A/B 6W



Esse alto-falante de teto A/B com domo de incêndio tem dois sistemas de alto-falantes de 6 W independentes e é adequado para sistemas de som em que é necessária redundância. Em situações normais, os dois alto-falantes são alimentados com o mesmo sinal de áudio de amplificadores independentes. Caso a linha A falhe, o outro alto-falante conectado recebe o sinal da linha B e vice-versa.

Em áreas pequenas, os alto-falantes A/B fornecem uma solução econômica e eficiente em comparação com a instalação de dois alto-falantes de teto separados.

Informação sobre regulamentação

Garantia de qualidade

Todos os alto-falantes Bosch foram projetados para suportar a operação em suas potências nominais por 100 horas de acordo com os padrões IEC 60268-5 Power Handling Capacity (PHC). A Bosch também desenvolveu o teste SAFE (Simulated Acoustical Feedback Exposure, Exposição simulada de realimentação acústica) para demonstrar que o equipamento pode suportar o dobro da potência nominal por períodos curtos. Isso garante maior confiabilidade em condições extremas, levando a uma maior satisfação dos clientes e a uma vida operacional mais longa, além de reduzir os riscos de falhas ou deterioração do desempenho.

Emergência	De acordo com EN 54-24
Proteção	De acordo com o padrão IEC/EN 62368-1

- ▶ Alta eficiência
- ▶ Dois sistemas de alto-falantes independentes em um compartimento
- ▶ Padrão fornecido com domo metálico de incêndio
- ▶ Fácil de instalar com cabo de segurança
- ▶ Certificação EN 54-24

Autoextinção	De acordo com UL 94 V 0
Proteção contra água e poeira	De acordo com EN 60529, IP21

Notas de instalação/configuração

O conjunto é rapidamente instalado em um furo na cavidade do teto. Um anel de montagem separado, protegido por três abraçadeiras de fixação integral de teto com mola (para tetos de 9 a 25 mm de espessura) o mantém no lugar. A cúpula metálica corta-fogo é encaixada no anel de montagem com três molas de lâmina, antes da unidade do alto-falante ser inserida e fixada com um encaixe de baioneta. Para maior conveniência, o cabo de segurança da cúpula contra incêndio permite ao instalador suspender temporariamente a unidade de alto-falante durante a instalação. Este cabo também proporciona segurança após a instalação. A cúpula contra incêndio tem duas entradas de cabo na parte superior, cobertas com ilhós de borracha (fornecidos).



Fig. 1: Vista traseira

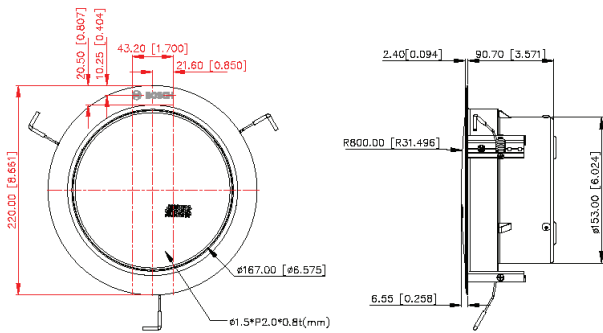
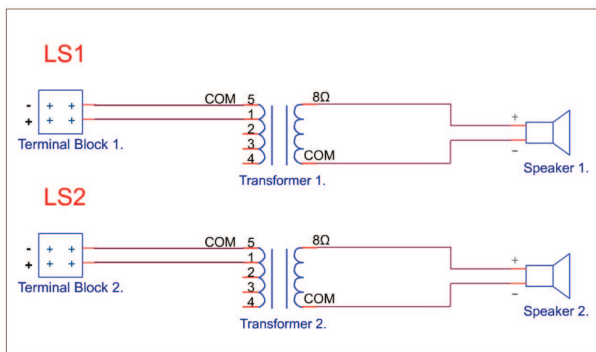


Fig. 2: mecânicas



POS	Power : 100V	
	LS1	LS2
1	6W	6W
2	3W	3W
3	1.5W	1.5W
4	0.75W	0.75W

Fig. 3: Diagrama do circuito

Peças incluídas

Quantidade	Componente
1	Alto-falante de teto A/B
1	Domo metálico de incêndio
1	Instruções de instalação

Quantidade	Componente
1	Gabarito de furo de montagem
2	Conexões de restrição de acesso

Especificações técnicas

Elétricas*

Potência máxima (W)	2 x 9 W
Potência nominal (W)	2 x 6 W
O transformador toca na linha de 100 V (W)	6 W; 0.75 W; 1.5 W; 3 W
Sensibilidade (1 W, 1 m, 1 kHz de oitava) (dB)	87 dB
Sensibilidade (1 x 1 W, 1 m, 100 Hz - 10 kHz) (dB) de acordo. EN 54-24	78 dB
Sensibilidade (2 x 0,5 W, 1 m, 100 Hz - 10 kHz) (dB) de acordo. EN 54-24	75 dB
Nível de pressão do som (potência nominal, 1 m, 1 kHz de oitava) (dB)	94 dB
Nível de pressão do som (1 x 6 W, 4 m, 100 Hz - 10 kHz) (dB) de acordo. EN54-24	84 dB
Nível de pressão do som (2 x 6 W, 4 m, 100 Hz - 10 kHz) (dB) de acordo. EN54-24	88 dB
Faixa de frequência (-10 dB) (Hz)	270 Hz – 20,000 Hz
Ângulo de cobertura da banda de oitava (1 x 6 W)	
Ângulo de cobertura HxV (-6 dB, 500 Hz) (°)	180° x 180°
Ângulo de cobertura HxV (-6 dB, 1 kHz) (°)	180° x 180°
Ângulo de cobertura HxV (-6 dB, 2 kHz) (°)	170° x 180°
Ângulo de cobertura HxV (-6 dB, 4 kHz) (°)	170° x 170°
Ângulo de cobertura da banda de oitava (2 x 6 W)	
Ângulo de cobertura HxV (-6 dB, 500 Hz) (°)	180° x 180°
Ângulo de cobertura HxV (-6 dB, 1 kHz) (°)	180° x 180°
Ângulo de cobertura HxV (-6 dB, 2 kHz) (°)	170° x 100°

Ângulo de cobertura HxV (-6 dB, 4 kHz) (°)	170° x 50°
Linha de 100 V com impedância nominal (Ω)	13,333 Ω a 0.75 W
	6667 Ω a 1,5 W
	3333 Ω a 3 W
	1667 Ω a 6 W
Conector	Bloco terminal em ABS com parafusos e 2 x 2 polos
Seção transversal aceitável dos fios	0,5 - 4 mm ²

* Dados de desempenho técnico de acordo com IEC 60268-5

Observação:

- Os dados das especificações foram medidos em uma câmara anecóica, montada em um defletor IEC.
- O plano de referência fica na superfície da grelha e perpendicular ao eixo de referência.
- O eixo de referência fica perpendicular ao ponto central da superfície da grade frontal.
- O plano horizontal contém o eixo de referência e fica perpendicular ao plano de referência.

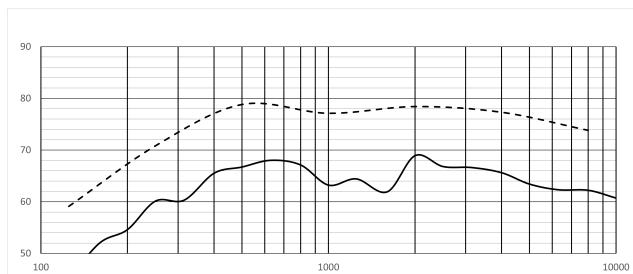


Fig. 4: Gráfico de resposta de frequência (— dB SPL a 4 m, (1/3)^a oitava; -- dB SPL a 1 m, (1/1)^a oitava)

banda de (1/3) ^a oitava	dB SPL a 4 m
100	40.0
125	45.2
160	52.0
200	54.6
250	60.1
315	60.3

banda de (1/3) ^a oitava	dB SPL a 4 m
400	65.5
500	66.7
630	68.0
800	67.1
1000	63.2
1250	64.4
1600	61.9
2000	68.9
2500	66.8
3150	66.6
4000	65.6
5000	63.4
6300	62.3
8000	62.2
10000	60.7

Banda de (1/1) ^a oitava	dB SPL a 1 m
125	59.1
250	70.8
500	78.8
1000	77.1
2000	78.4
4000	77.3
8000	73.8

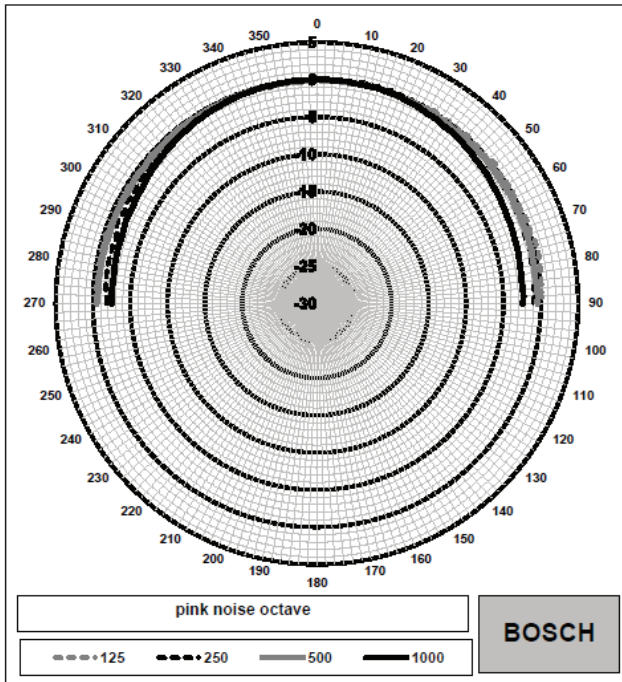


Fig. 5: Diagrama polar (parte de baixa frequência)

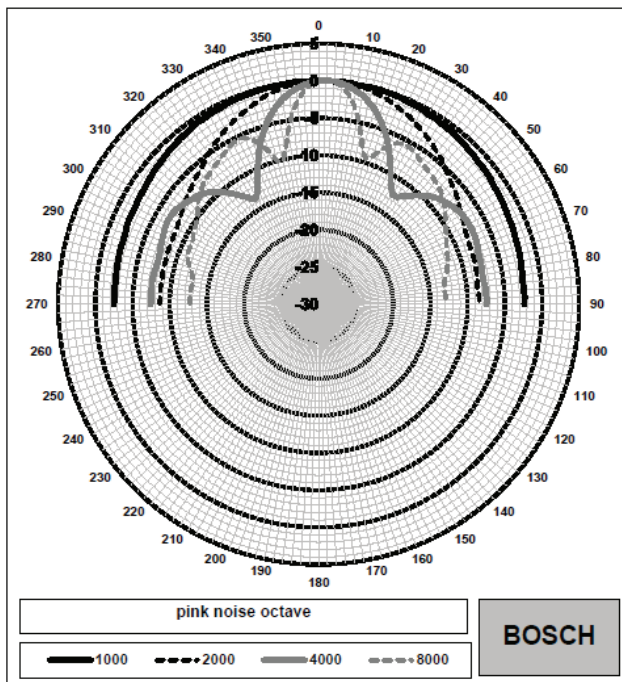


Fig. 6: Diagrama polar (parte de alta frequência)


Mecânica

Dimensões (Ø x P) (mm)	220 mm x 95 mm
Dimensões (Ø x P) (pol.)	8.66 in x 3.74 in
Peso (kg)	1.78 kg

Peso (lb)	3.92 lb
Espessura do teto permitida	9 mm - 25 mm
Recorte da montagem	207 mm
Código de cor (Alto-falante de teto)	RAL 9003 Branco sinais
Cor em RAL (cúpula contra incêndio)	Vermelho fogo RAL 3000

Ambiental

Temperatura de funcionamento (°C)	-10 °C – 55 °C
Temperatura de funcionamento (°F)	14 °F – 131 °F
Temperatura de armazenamento (°C)	-40 °C – 70 °C
Temperatura de armazenamento (°F)	-40 °F – 158 °F
Temperatura de transporte (°C)	-40 °C – 70 °C
Temperatura de transporte (°F)	-40 °F – 158 °F
Umidade relativa de operação, sem condensação (%)	0% – 95%

 1438
Bosch Security Systems BV Torenallee 49, 5617 BA Eindhoven, the Netherlands 18 1438-CPR-0580
EN 54-24:2008 Loudspeaker for voice alarm systems for fire detection and fire alarm systems for buildings A/B Ceiling Loudspeaker 6 W, with fire-dome LC7-UM06E3-AB Type A DoP: DECL DoP EUR EN54-24 LC7-UM06E3-AB

Informações sobre pedidos

LC7-UM06E3-AB Alto-falante de teto A/B 6W

Alto-falante de teto A/B com dois sistemas de alto-falantes independentes, incluindo domo metálico de incêndio

Número do pedido LC7-UM06E3-AB F.01U.326.610	Chave de ativo 5800	Vepos 3570
---	----------------------------	-------------------

Representado por:

North America:
Bosch Security Systems, LLC
130 Perinton Parkway
Fairport, New York, 14450, USA
Phone: +1 800 289 0096
Fax: +1 585 223 9180
onlinehelp@us.bosch.com
www.boschsecurity.com

Latin America and Caribbean:
Robert Bosch Ltda
Security Systems Division
Via Anhanguera, Km 98
CEP 13065-900
Campinas, Sao Paulo, Brazil
Phone: +55 19 2103 2860
Fax: +55 19 2103 2862
LatAm.boschsecurity@bosch.com
www.boschsecurity.com

Germany:
Bosch Sicherheitssysteme GmbH
Robert-Bosch-Ring 5
85630 Grasbrunn
Tel.: +49 (0)89 6290 0
Fax:+49 (0)89 6290 1020
de.securitysystems@bosch.com
www.boschsecurity.com

Europe, Middle East, Africa:
Bosch Security Systems B.V.
P.O. Box 80002
5600 JB Eindhoven, The Netherlands
Phone: + 31 40 2577 284
www.boschsecurity.com/xc/en/contact/
www.boschsecurity.com