

LC7-UM06E3-AB Altoparlante soffitto A/B, 6W



Questo altoparlante A/B a soffitto con cupola antincendio è dotato di due sistemi altoparlanti indipendenti da 6 W ed è idoneo per impianti audio che richiedono ridondanza. In condizioni normali, entrambi gli altoparlanti sono alimentati con lo stesso segnale audio da amplificatori indipendenti. In caso di guasto della linea A, l'altro altoparlante collegato riceve il segnale dalla linea B e viceversa. Soprattutto nelle aree di dimensioni ridotte, gli altoparlanti A/B rappresentano una soluzione economica ed efficiente rispetto all'installazione di due altoparlanti da soffitto separati.

Informazioni normative

Garanzia di qualità

Tutti gli altoparlanti Bosch sono in grado di mantenere la potenza nominale per la durata continuativa di 100 ore, conformemente agli standard IEC 60268-5 PHC (Power Handling Capacity, Capacità mantenimento potenza). Bosch ha anche sviluppato il test SAFE (Simulated Acoustical Feedback Exposure, Simulata esposizione al feedback acustico) per dimostrare che gli altoparlanti possono resistere a una potenza nominale doppia per brevi periodi. Ciò assicura un'affidabilità elevata anche in condizioni estreme, con una maggiore soddisfazione per il cliente, una durata più lunga ed una riduzione in termini di incidenza di guasti e decadimento nelle prestazioni.

Emergenza	Conforme con EN 54-24
Sicurezza	Conforme a IEC/EN 62368-1

- ▶ Alta efficienza
- ▶ Due sistemi altoparlanti indipendenti in un unico alloggiamento
- ▶ Fornito di serie con cupola antincendio in metallo
- ▶ Installazione semplice con cavo di sicurezza
- ▶ Certificato EN 54-24

Autoestinguento	Conforme con UL 94 V 0
Protezione da acqua e polvere	Conforme a EN 60529, IP21

Note di installazione/configurazione

L'unità può essere installata rapidamente in una cavità del soffitto e tenuta in posizione da un anello di montaggio separato, assicurato da tre morsetti con bloccaggio a molla incorporati (per pannelli per soffitti e pareti divisorie con spessore di 9-25 mm). La cupola protettiva antincendio in metallo viene inserita a scatto nell'anello di montaggio tramite tre molle a balestra, prima di inserire l'unità altoparlante e di fissarla con un raccordo a baionetta. Per una maggiore comodità, un cavo di sicurezza consente all'installatore di appendere temporaneamente l'altoparlante durante l'installazione. Questo cavo offre una maggiore sicurezza anche dopo l'installazione. La cupola protettiva antincendio è dotata di due fori per cavi nella parte superiore, coperti da passacavi in gomma (in dotazione).



Fig. 1: Vista posteriore

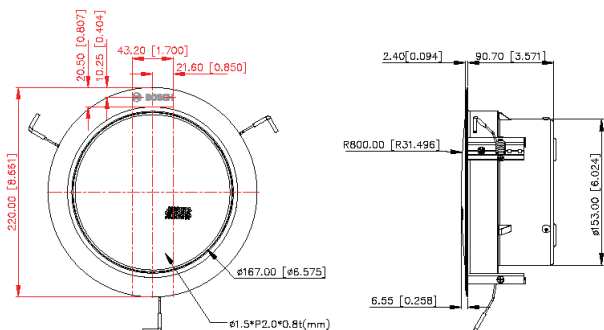
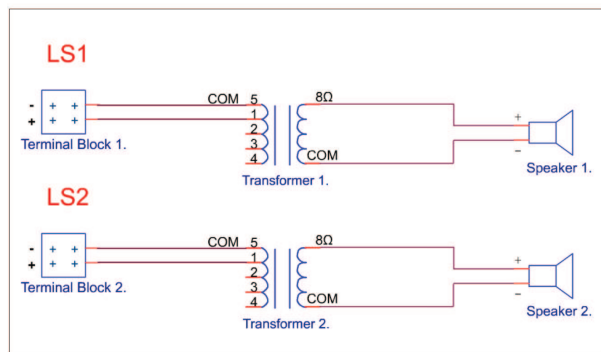


Fig. 2: Dimensioni



POS	Power : 100V
1	6W 6W
2	3W 3W
3	1.5W 1.5W
4	0.75W 0.75W

Fig. 3: Schema circuitale

Componenti inclusi

Quantità	Componente
1	Altoparlante A/B da soffitto
1	Cupola antincendio in metallo
1	Istruzioni di installazione

Quantità	Componente
1	Dima di montaggio per il foro di incasso
2	Prese di accesso protette

Specifiche tecniche

Specifiche elettriche*

Potenza massima (W)	29 W
Potenza nominale (W)	26 W
Prese trasformatore linea 100 V (W)	6 W; 0.75 W; 1.5 W; 3 W
Sensibilità (1 W, 1 m, ottava da 1 kHz) (dB)	87 dB
Sensibilità (1 x 1 W, 1 m, 100 Hz - 10 kHz) (dB) secondo EN 54-24	78 dB
Sensibilità (2 x 0,5 W, 1 m, 100 Hz - 10 kHz) (dB) secondo EN 54-24	75 dB
Livello pressione sonora (potenza nominale, 1 m, ottava da 1 kHz) (dB)	94 dB
Livello di pressione sonora (1 x 6 W, 4 m, 100 Hz - 10 kHz) (dB) secondo EN54-24	84 dB
Livello di pressione sonora (2 x 6 W, 4 m, 100 Hz - 10 kHz) (dB) secondo EN54-24	88 dB
Gamma di frequenza (-10 dB) (Hz)	270 Hz - 20,000 Hz
Angolo di copertura banda d'ottava (1 x 6 W)	
Angolo di copertura 0 x V (-6 dB, 500 Hz) (°)	180° x 180°
Angolo di copertura HxV (-6 dB, 1 kHz) (°)	180° x 180°
Angolo di copertura 0 x V (-6 dB, 2 kHz) (°)	170° x 180°
Angolo di copertura HxV (-6 dB, 4 kHz) (°)	170° x 170°
Angolo di copertura banda d'ottava (2 x 6 W)	
Angolo di copertura 0 x V (-6 dB, 500 Hz) (°)	180° x 180°
Angolo di copertura 0 x V (-6 dB, 1 kHz) (°)	180° x 180°
Angolo di copertura 0 x V (-6 dB, 2 kHz) (°)	170° x 100°

Angolo di copertura 0 x V (-6 dB, 4 kHz) (°)	170° x 50°
Impedenza nominale linea 100 V (Ω)	13,333 Ω a 0.75 W
	6.667 Ω @ 1,5 W
	3.333 Ω @ 3 W
	1.667 Ω @ 6 W
Connettore	2 blocco terminale con vite ABS a 2 poli
Diametro del cavo accettato	0,5-4 mm ²

* Prestazioni e dati tecnici conformi allo standard IEC 60268-5

Nota:

- I dati di specifica sono stati misurati in una camera anecoica, montata su un pannello IEC.
- Il piano di riferimento è sulla superficie della griglia e perpendicolare all'asse di riferimento.
- L'asse di riferimento è perpendicolare al centro della superficie della griglia anteriore.
- Il piano orizzontale contiene l'asse di riferimento ed è perpendicolare al piano di riferimento.

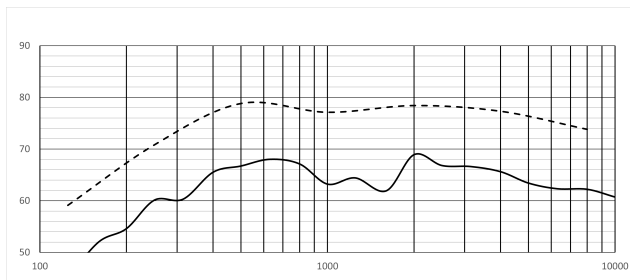


Fig. 4: Grafico risposta in frequenza (— dB SPL a 4 m, (1/3) di banda d'ottava; -- dB SPL a 1 m, (1/1) di banda d'ottava)

(1/3) di banda d'ottava	dB SPL a 4 m
100	40.0
125	45.2
160	52.0
200	54.6
250	60.1
315	60.3
400	65.5

(1/3) di banda d'ottava	dB SPL a 4 m
500	66.7
630	68.0
800	67.1
1000	63.2
1250	64.4
1600	61.9
2000	68.9
2500	66.8
3150	66.6
4000	65.6
5000	63.4
6300	62.3
8000	62.2
10000	60.7

(1/1) di banda d'ottava	dB SPL a 1 m
125	59.1
250	70.8
500	78.8
1000	77.1
2000	78.4
4000	77.3
8000	73.8

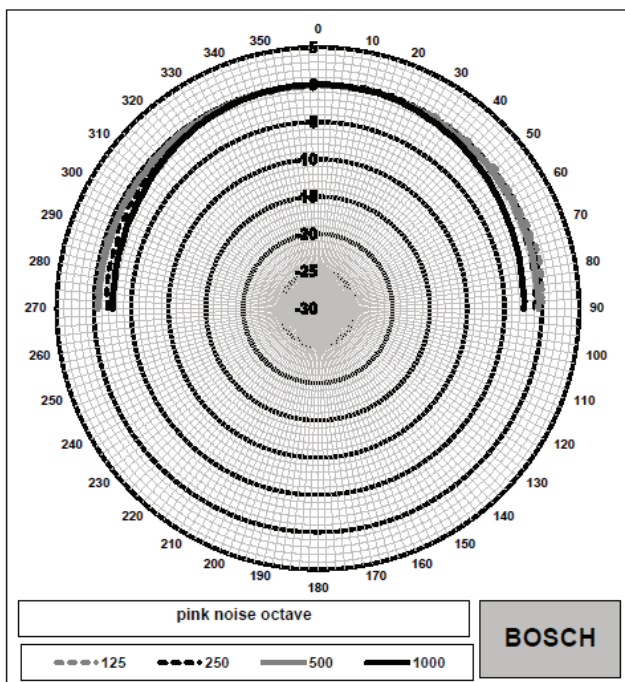


Fig. 5: Figura polare (parte bassa frequenza)

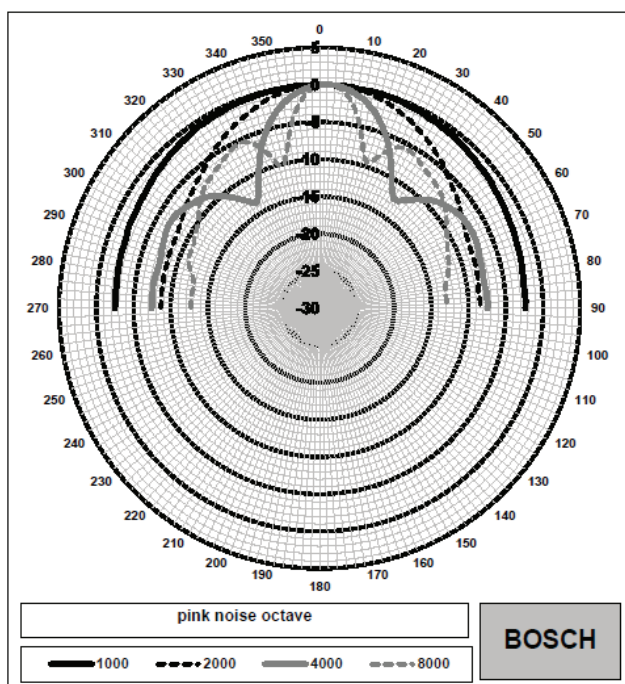


Fig. 6: Figura polare (parte alta frequenza)


Caratteristiche meccaniche

Dimensioni (Ø x D) (mm)	220 mm x 95 mm
Dimensioni (Ø x D) (pollici)	8.66 in x 3.74 in
Peso (kg)	1.78 kg

Peso (lb)	3.92 lb
Spessore del soffitto consentito	9-25 mm
Foro di montaggio	207 mm
Codice colore (altoparlante da soffitto)	RAL 9003 Bianco segnale
Colore in RAL (cupola protettiva antincendio)	RAL 3000 Rosso fuoco

Caratteristiche ambientali

Temperatura di esercizio (°C)	-10 °C – 55 °C
Temperatura di esercizio (°F)	14 °F – 131 °F
Temperatura di stoccaggio (°C)	-40 °C – 70 °C
Temperatura di stoccaggio (°F)	-40 °F – 158 °F
Temperatura di trasporto (°C)	-40 °C – 70 °C
Temperatura di trasporto (°F)	-40 °F – 158 °F
Umidità di esercizio relativa, senza condensa (%)	0% – 95%

 1438
Bosch Security Systems BV Torenallee 49, 5617 BA Eindhoven, the Netherlands 18 1438-CPR-0580
EN 54-24:2008 Loudspeaker for voice alarm systems for fire detection and fire alarm systems for buildings A/B Ceiling Loudspeaker 6 W, with fire-dome LC7-UM06E3-AB Type A DoP: DECL DoP EUR EN54-24 LC7-UM06E3-AB

Informazioni per l'ordinazione

LC7-UM06E3-AB Altoparlante soffitto A/B, 6W

Altoparlante da soffitto A/B con due sistemi altoparlanti indipendenti compresa cupola antincendio in metallo
 Numero ordine **LC7-UM06E3-AB** Chiave attività **Vepos 3570**
F.01U.326.610 **5800**

Rappresentato da:

Europe, Middle East, Africa:

Bosch Security Systems B.V.
P.O. Box 80002
5600 JB Eindhoven, The Netherlands
Phone: + 31 40 2577 284
www.boschsecurity.com/xc/en/contact/
www.boschsecurity.com

Germany:

Bosch Sicherheitssysteme GmbH
Robert-Bosch-Ring 5
85630 Grasbrunn
Tel.: +49 (0)89 6290 0
Fax: +49 (0)89 6290 1020
de.securitysystems@bosch.com
www.boschsecurity.com