

## LC7-UM06E3-AB Altavoz techo A/B, 6W



Este altavoz de techo A/B con cúpula ignífuga dispone de dos sistemas de altavoces de 6 W independientes y es adecuado para sistemas de sonido en los que es necesaria una redundancia. En situaciones normales, ambos altavoces reciben la misma señal de audio procedente de amplificadores independientes. En caso de que falle la línea A, el otro altavoz conectado recibe la señal de la línea B y viceversa.

En zonas pequeñas principalmente, los altavoces A/B proporcionan una solución económica y eficaz en comparación con instalar dos altavoces de techo independientes.

### Información reglamentaria

#### Garantía de calidad

Todos los altavoces de Bosch están diseñados para admitir 100 horas de funcionamiento a potencia nominal según los estándares de capacidad de gestión de potencia (PHC) IEC 60268-5. Bosch ha desarrollado también la prueba de realimentación acústica simulada (SAFE, del inglés "Simulated Acoustical Feedback Exposure") para demostrar que admiten el doble de su potencia nominal durante cortos períodos. De esta forma, se mejora la fiabilidad en condiciones extremas, lo que aumenta la satisfacción del cliente, prolonga la vida útil y reduce los fallos o el deterioro en el rendimiento.

Emergencia	Conforme a EN 54-24
Seguridad	Según normas IEC/EN 62368-1
Biodegradable	Conforme a UL 94 V 0

- ▶ Gran rendimiento
- ▶ Dos sistemas de altavoces independientes en una carcasa
- ▶ Estándar suministrado con cúpula ignífuga metálica
- ▶ Fácil de instalar con cable de seguridad
- ▶ Con certificación EN 54-24

Resistente al agua y al polvo

Conforme a EN 60529, IP21

### Notas de configuración/instalación

El conjunto se instala rápidamente en un orificio del falso techo. Se mantiene en su sitio gracias a un anillo de montaje independiente fijado con tres abrazaderas de bloqueo con resorte integrales (para techos con un grosor de 9 a 25 mm). La cúpula ignífuga metálica se encaja en el anillo de montaje con tres muelles de hoja, antes de insertar y ajustar la unidad del altavoz con un racor de bayoneta. Para más comodidad, un cable de seguridad de la cúpula ignífuga permite al instalador colgar la unidad del altavoz temporalmente durante la instalación. Este cable también proporciona seguridad tras la instalación. La cúpula ignífuga tiene dos entradas de cable en la parte superior, cubiertas con cubiertas de goma (suministradas).



Fig. 1: Vista posterior

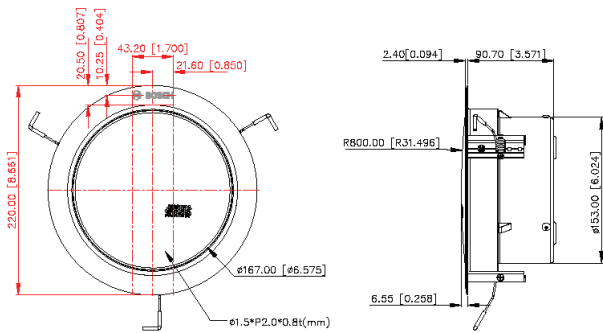
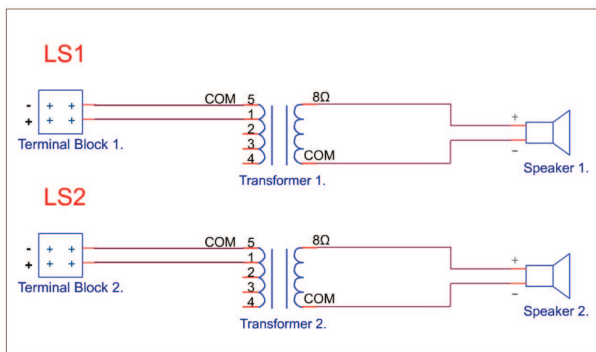


Fig. 2: Dimensiones



POS	Power : 100V	
	LS1	LS2
1	6W	6W
2	3W	3W
3	1.5W	1.5W
4	0.75W	0.75W

Fig. 3: Diagrama de circuitos

**Piezas incluidas**

Canti- dad	Componente
1	Altavoz de techo A/B
1	Cúpula ignífuga metálica
1	Instrucción de instalación

Canti- dad	Componente
1	Plantilla para orificios de montaje
2	Enchufes con restricción de acceso

**Especificaciones técnicas**

**Especificaciones eléctricas\***

Potencia máxima (W)	2 x 9 W
Potencia nominal (W)	2 x 6 W
Derivaciones de transformador línea 100 V (W)	6 W; 0.75 W; 1.5 W; 3 W
Sensibilidad (1 W, 1 m, 1 kHz octava) (dB)	87 dB
Sensibilidad (1 x 1 W, 1 m, 100 Hz - 10 kHz) (dB) según EN 54-24	78 dB
Sensibilidad (2 x 0,5 W, 1 m, 100 Hz - 10 kHz) (dB) según EN 54-24	75 dB
Nivel de presión sonora (potencia nominal 1 m, 1 kHz octava) (dB)	94 dB
Nivel de presión sonora (1 x 6 W, 4 m, 100 Hz - 10 kHz) (dB) según EN54-24	84 dB
Nivel de presión sonora (2 x 6 W, 4 m, 100 Hz - 10 kHz) (dB) según EN54-24	88 dB
Intervalo de frecuencias (-10 dB) (Hz)	270 Hz – 20,000 Hz
Ángulo de cobertura de banda de octavas (1 x 6 W)	
Ángulo de cobertura HxV (-6 dB, 500 Hz) (°)	180° x 180°
Ángulo de cobertura HxV (-6 dB, 1 kHz) (°)	180° x 180°
Ángulo de cobertura HxV (-6 dB, 2 kHz) (°)	170° x 180°
Ángulo de cobertura HxV (-6 dB, 4 kHz) (°)	170° x 170°
Ángulo de cobertura de banda de octavas (2 x 6 W)	
Ángulo de cobertura HxV (-6 dB, 500 Hz) (°)	180° x 180°
Ángulo de cobertura HxV (-6 dB, 1 kHz) (°)	180° x 180°
Ángulo de cobertura HxV (-6 dB, 2 kHz) (°)	170° x 100°

Ángulo de cobertura HxV (-6 dB, 4 kHz) (°)	170° x 50°
Impedancia nominal línea 100 V (Ω)	13,333 Ω a 0,75 W
	6667 Ω a 1,5 W
	3333 Ω a 3 W
	1667 Ω a 6 W
Conector	Bloque de terminales atornillados de ABS con 2 x 2 polos
Calibre de cable aceptable	0,5 - 4 mm <sup>2</sup>

\* Datos de rendimiento técnico conforme a IEC 60268-5

**Nota:**

- Los datos de especificación se midieron en una cámara anecoica, montada en una caja acústica IEC.
- El plano de referencia está en la superficie de la rejilla y perpendicular al eje de referencia.
- El eje de referencia es perpendicular al centro de la superficie de la rejilla frontal.
- El plano horizontal contiene el eje de referencia y es perpendicular al plano de referencia.

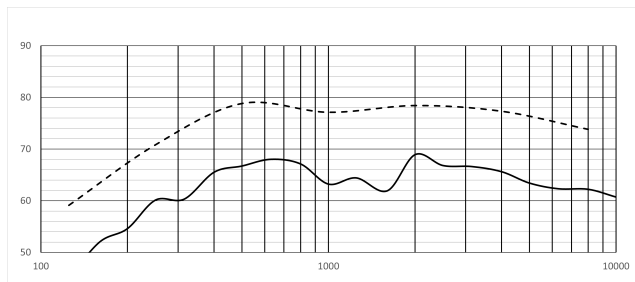


Fig. 4: Gráfico de respuesta de frecuencia (— dB SPL a 4 m, (1/3) de octava; -- dB SPL a 1 m, (1/1) de octava)

Banda de 1/3 de octava	dB SPL a 4 m
100	40.0
125	45.2
160	52.0
200	54.6
250	60.1
315	60.3

Banda de 1/3 de octava	dB SPL a 4 m
400	65.5
500	66.7
630	68.0
800	67.1
1000	63.2
1250	64.4
1600	61.9
2000	68.9
2500	66.8
3150	66.6
4000	65.6
5000	63.4
6300	62.3
8000	62.2
10000	60.7

Banda de (1/1) octava	dB SPL a 1 m
125	59.1
250	70.8
500	78.8
1000	77.1
2000	78.4
4000	77.3
8000	73.8

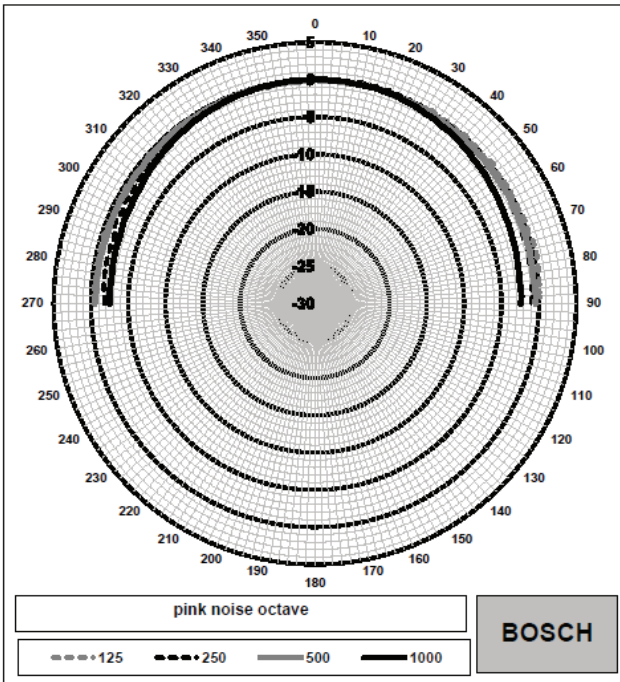


Fig. 5: Diagrama polar (bajas frecuencias)

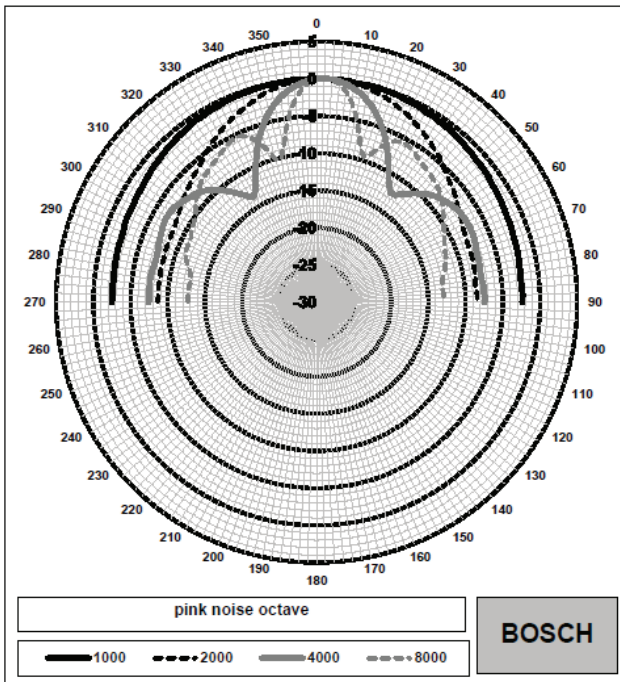


Fig. 6: Diagrama polar (altas frecuencias)


**Especificaciones mecánicas**

Dimensiones (Ø x D) (mm)	220 mm x 95 mm
Dimensiones (Ø x D) (in)	8.66 in x 3.74 in
Peso (kg)	1.78 kg

Peso (lb)	3.92 lb
Espesor del techo permitido	De 9 a 25 mm
Orificio de montaje	207 mm
Código de colores (Altavoz de techo)	RAL 9003 Blanco señal
Color RAL (cúpula ignífuga)	RAL 3000 rojo llama

**Especificaciones ambientales**

Temperatura de funcionamiento (°C)	-10 °C – 55 °C
Temperatura de funcionamiento (°F)	14 °F – 131 °F
Temperatura de almacenamiento (°C)	-40 °C – 70 °C
Temperatura de almacenamiento (°F)	-40 °F – 158 °F
Temperatura de transporte (°C)	-40 °C – 70 °C
Temperatura de transporte (°F)	-40 °F – 158 °F
Humedad relativa de funcionamiento, sin condensación (%)	0% – 95%

 1438
Bosch Security Systems BV Torenallee 49, 5617 BA Eindhoven, the Netherlands 18 1438-CPR-0580
EN 54-24:2008  Loudspeaker for voice alarm systems for fire detection and fire alarm systems for buildings  A/B Ceiling Loudspeaker 6 W, with fire-dome LC7-UM06E3-AB Type A DoP: DECL DoP EUR EN54-24 LC7-UM06E3-AB

**Información para pedidos**

**LC7-UM06E3-AB Altavoz techo A/B, 6W**

Altavoz para montaje en techo A/B con dos sistemas de altavoces independientes incluida cúpula ignífuga metálica

Número de pedido <b>LC7-UM06E3-AB   F.01U.326.610</b>	Clave de activo <b>5800</b>	Vepos <b>3570</b>
---	-----------------------------	-------------------

**Representado por:**

**Europe, Middle East, Africa:**

Bosch Security Systems B.V.  
P.O. Box 80002  
5600 JB Eindhoven, The Netherlands  
Phone: + 31 40 2577 284  
[www.boschsecurity.com/xc/en/contact/](http://www.boschsecurity.com/xc/en/contact/)  
[www.boschsecurity.com](http://www.boschsecurity.com)

**Germany:**

Bosch Sicherheitssysteme GmbH  
Robert-Bosch-Ring 5  
85630 Grasbrunn  
Tel.: +49 (0)89 6290 0  
Fax: +49 (0)89 6290 1020  
[de.securitysystems@bosch.com](mailto:de.securitysystems@bosch.com)  
[www.boschsecurity.com](http://www.boschsecurity.com)

**North America:**

Bosch Security Systems, LLC  
130 Perinton Parkway  
Fairport, New York, 14450, USA  
Phone: +1 800 289 0096  
Fax: +1 585 223 9180  
[onlinehelp@us.bosch.com](mailto:onlinehelp@us.bosch.com)  
[www.boschsecurity.com](http://www.boschsecurity.com)

**Latin America and Caribbean:**

Robert Bosch Ltda  
Security Systems Division  
Via Anhanguera, Km 98  
CEP 13065-900  
Campinas, Sao Paulo, Brazil  
Phone: +55 19 2103 2860  
Fax: +55 19 2103 2862  
[LatAm.boschsecurity@bosch.com](mailto:LatAm.boschsecurity@bosch.com)  
[www.boschsecurity.com](http://www.boschsecurity.com)