

LC7-UM06E3-AB A/B-Deckenlautsprecher, 6W



Dieser A/B Deckeneinbaulautsprecher mit Feuerschutzhaube verfügt über zwei unabhängige 6 W-Lautsprechersysteme und eignet sich für Beschallungsanlagen, bei denen Redundanz gefordert wird. In normalen Situationen werden beide Lautsprecher mit demselben Audiosignal von unabhängigen Verstärkern versorgt. Falls die Linie A ausfällt, empfängt der andere angeschlossene Lautsprecher das Signal von Linie B und umgekehrt. Hauptsächlich in kleinen Bereichen verwendet, bieten A/B-Lautsprecher eine wirtschaftliche und effiziente Lösung im Vergleich zur Installation zweier separater Deckeneinbaulautsprecher.

Regulatorische Informationen

Qualitätssicherung

Alle Lautsprecher von Bosch sind auf einen 100-stündigen Betrieb mit Nennleistung gemäß den IEC 60268-5-Belastungskapazitätsstandards ausgelegt. Von Bosch wurde darüber hinaus der SAFE-Test (Simulated Acoustical Feedback Exposure) entwickelt, um zu demonstrieren, dass die Lautsprecher kurzzeitig dem Doppelten ihrer Nennleistung standhalten. Dadurch wird eine höhere Zuverlässigkeit unter extremen Bedingungen gewährleistet, was größere Kundenzufriedenheit, längere Lebensdauer und eine hohe Ausfallsicherheit mit sich bringt.

Alarm	Gemäß EN 54-24
Schutz	Gemäß IEC/EN 62368-1
Selbstverlöschend	Gemäß UL 94 V-0

- ▶ Hocheffizient
- ▶ Zwei unabhängige Lautsprechersysteme in einem Gehäuse
- ▶ Standardmäßige Lieferung mit Feuerschutzhaube aus Metall
- ▶ Einfache Installation mit Sicherheitskabel
- ▶ EN 54-24-zertifiziert

Wasser- und staubgeschützt

Gemäß EN 60529, IP21

Planungshinweise

Die Baugruppe lässt sich schnell und einfach im Deckenhohlraum montieren. Ein separater Montagering, der durch drei integrierte Feder-Deckenbefestigungsklammern (für eine Deckenstärke von 9 bis 25 mm) befestigt wird, sichert die Baugruppe am Montageort. Die Feuerschutzhaube aus Metall wird mit drei Blattfedern in den Montagering eingerastet. Anschließend wird die Lautsprechereinheit eingesetzt und mit einem Bajonettverschluss gehalten. Zur einfacheren Montage erlaubt ein Sicherheitsseil an der Feuerschutzhaube dem Installateur, den Lautsprecher während der Montage hängen zu lassen. Sie bietet auch zusätzliche Sicherheit nach der Montage. Die Feuerschutzhaube verfügt oben über zwei Kabeleinleitungen, die mit Gummidichtungen (im Lieferumfang enthalten) abgedeckt sind.



Abb. 1: Rückansicht

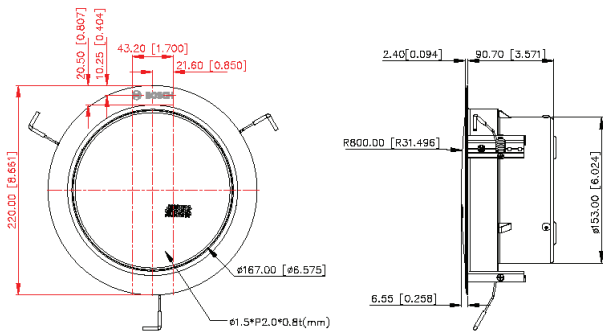
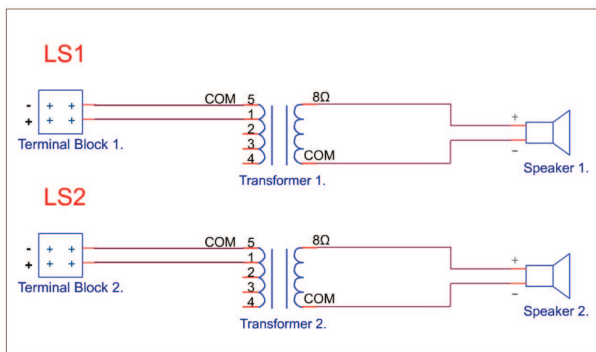


Abb. 2: Maße



POS	Power : 100V	
	LS1	LS2
1	6W	6W
2	3W	3W
3	1,5W	1,5W
4	0,75W	0,75W

Abb. 3: Schaltbild

Im Lieferumfang enthaltene Teile

Anzahl	Komponente
1	A/B Deckeneinbaulautsprecher
1	Feuerschutzhaube aus Metall
1	Installationsanleitung
1	Deckenausschnitt-Schablone

Anzahl	Komponente
2	Zugriffsbeschränkung zu den Anschlüssen

Technische Daten

Elektrische Daten*	
Maximale Leistung (W)	2 x 9 W
Nennleistung (W)	2 x 6 W
Transformatoranzapfungen 100 V Netz (W)	6 W; 0,75 W; 1,5 W; 3 W
Empfindlichkeit (1 W, 1 m, 1 kHz Oktave) (dB)	87 dB
Empfindlichkeit (1 x 1 W, 1 m, 100 Hz – 10 kHz) (dB) gemäß EN 54-24	78 dB
Empfindlichkeit (2 x 0,5 W, 1 m, 100 Hz – 10 kHz) (dB) gemäß EN 54-24	75 dB
Schalldruckpegel (Nennleistung, 1 m, 1 kHz Oktave) (dB)	94 dB
Schalldruckpegel (1 x 6 W, 4 m, 100 Hz – 10 kHz) (dB) gemäß EN54-24	84 dB
Schalldruckpegel (2 x 6 W, 4 m, 100 Hz – 10 kHz) (dB) gemäß EN54-24	88 dB
Frequenzbereich (-10 dB) (Hz)	270 Hz – 20,000 Hz
Oktavband-Abstrahlwinkel (1 x 6 W)	
Abstrahlwinkel H x V (-6 dB, 500 Hz) (°)	180° x 180°
Signalisierungsbereich HxV (-6 dB, 1 kHz) (°)	180° x 180°
Abstrahlwinkel H x V (-6 dB, 2 kHz) (°)	170° x 180°
Signalisierungsbereich HxV (-6 dB, 4 kHz) (°)	170° x 170°
Oktavband-Abstrahlwinkel (2 x 6 W)	
Abstrahlwinkel H x V (-6 dB, 500 Hz) (°)	180° x 180°
Abstrahlwinkel H x V (-6 dB, 1 kHz) (°)	180° x 180°
Abstrahlwinkel H x V (-6 dB, 2 kHz) (°)	170° x 100°
Abstrahlwinkel H x V (-6 dB, 4 kHz) (°)	170° x 50°
Nennimpedanz 100-V-Linie (Ω)	13,333 Ω bei 0,75 W

	6667 Ω bei 1,5 W
	3333 Ω @ bei 3 W
	1667 Ω bei 6 W
Steckverbinder	2 x 2-polige ABS-Klemme mit Schraubanschlüssen
Zulässiger Leiterquerschnitt	0,5 – 4 mm ²

* Technische Leistungsdaten gemäß IEC 60268-5

Hinweis:

- Die technischen Daten wurden in einer schalltoten Kammer gemessen, montiert in einer IEC-Schallwand.
- Die Bezugsebene befindet sich auf der Gitterfläche und senkrecht zur Bezugsachse.
- Die Bezugsachse befindet sich senkrecht zum Mittelpunkt der Oberfläche der vorderen Abdeckung.
- Die horizontale Ebene enthält die Bezugsachse und befindet sich senkrecht zur Bezugsebene.

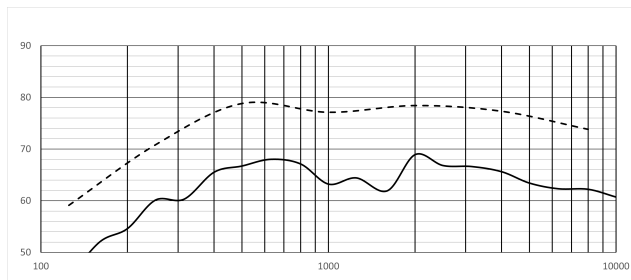


Abb. 4: Frequenzgangdiagramm (– dB SPL bei 4 m, (1/3) Terzband; – dB SPL bei 1 m, (1/1) Oktavband)

Terzband	dB SPL bei 4 m
800	67.1
1000	63.2
1250	64.4
1600	61.9
2000	68.9
2500	66.8
3150	66.6
4000	65.6
5000	63.4
6300	62.3
8000	62.2
10000	60.7

Oktavband	dB SPL bei 1 m
125	59.1
250	70.8
500	78.8
1000	77.1
2000	78.4
4000	77.3
8000	73.8

Terzband	dB SPL bei 4 m
100	40.0
125	45.2
160	52.0
200	54.6
250	60.1
315	60.3
400	65.5
500	66.7
630	68.0

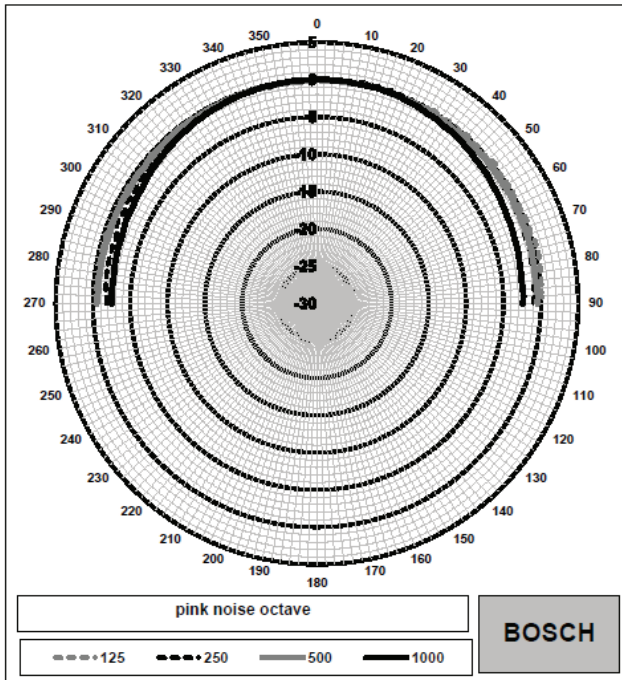


Abb. 5: Polardiagramm (tiefe Frequenzen)

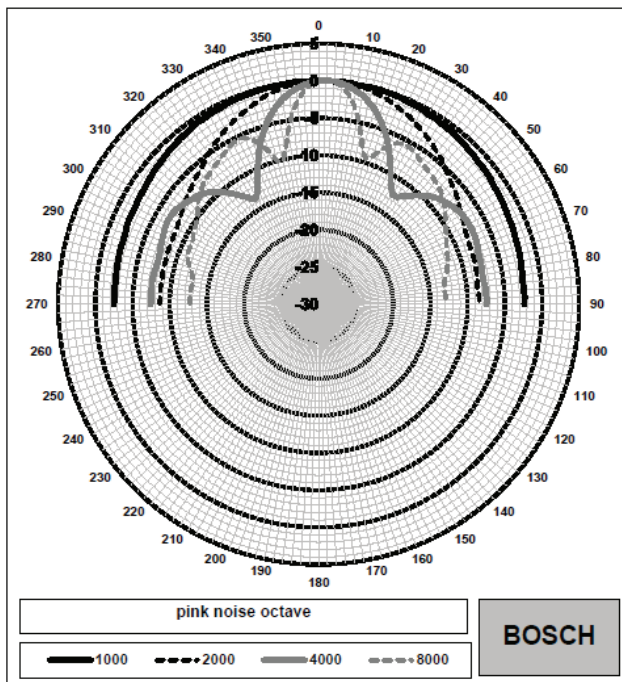


Abb. 6: Polardiagramm (hohe Frequenzen)

Mechanisch

Abmessungen (Ø x D) (mm)	220 mm x 95 mm
Abmessungen (Ø x D) (in)	8.66 in x 3.74 in
Gewicht (kg)	1.78 kg

Gewicht (lb)	3.92 lb
Zul. Deckenstärke	9 mm – 25 mm
Montageausschnitt	207 mm
Farbcode (Deckeneinbaulautsprecher)	RAL 9003 Signalweiß
Farbe in RAL (Feuerschutzhaube)	RAL 3000 (Feuerrot)

Umgebungsbedingungen

Betriebstemperatur (°C)	-10 °C – 55 °C
Betriebstemperatur (°F)	14 °F – 131 °F
Lagertemperatur (°C)	-40 °C – 70 °C
Lagertemperatur (°F)	-40 °F – 158 °F
Transporttemperatur (°C)	-40 °C – 70 °C
Transporttemperatur (°F)	-40 °F – 158 °F
Relative Feuchtigkeit bei Betrieb, nicht kondensierend (%)	0% – 95%

CE
1438

Bosch Security Systems BV
Torenallee 49, 5617 BA Eindhoven, the Netherlands
18
1438-CPR-0580

EN 54-24:2008

Loudspeaker for voice alarm systems
for fire detection and fire alarm systems for buildings

A/B Ceiling Loudspeaker 6 W, with fire-dome
LC7-UM06E3-AB
Type A
DoP: DECL DoP EUR EN54-24 LC7-UM06E3-AB

Bestellinformationen

LC7-UM06E3-AB A/B-Deckenlautsprecher, 6W		
A/B Deckeneinbaulautsprecher mit zwei unabhängigen Lautsprechersystemen einschließlich Feuerschutzhaube aus Metall		
Bestellnummer LC7-UM06E3-AB	App.Schl. 5800	Vepos 3570
F.01U.326.610		

Vertreten von:

Europe, Middle East, Africa:

Bosch Security Systems B.V.
P.O. Box 80002
5600 JB Eindhoven, The Netherlands
Phone: + 31 40 2577 284
www.boschsecurity.com/xc/en/contact/
www.boschsecurity.com

Germany:

Bosch Sicherheitssysteme GmbH
Robert-Bosch-Ring 5
85630 Grasbrunn
Tel.: +49 (0)89 6290 0
Fax: +49 (0)89 6290 1020
de.securitysystems@bosch.com
www.boschsecurity.com