

# ลำโพงชนิดติดเพดาน LC5-WC06E4

www.boschsecurity.com



# BOSCH

เทคโนโลยีเพื่อชีวิต



- ▶ เหมาะสำหรับใช้งานที่ต้องการคุณภาพเสียงพูดและเสียงดนตรีที่ดีเยี่ยม
- ▶ ขนาดกะทัดรัดที่สุด
- ▶ เหมาะสำหรับใช้ในพื้นที่ที่มีความชื้น คลอรีน และไอเกลือ
- ▶ อินพุต 70 V ,100 V และ 8 โอห์ม แบบเลือกได้
- ▶ ได้รับการรับรองมาตรฐาน EN 54-24

LC5-WC06E4 เป็นลำโพงชนิดติดเพดานขนาดกะทัดรัดที่สุด เหมาะสำหรับใช้งานที่ต้องการคุณภาพเสียงพูดและเสียงดนตรีแบบครบถ้วนที่ดียิ่ง การออกแบบตะแกรงด้านหน้าเข้ากันได้เป็นอย่างดีกับแผงไฟแบบฝังที่มีอยู่ เป็นการรวมระบบแสงและเสียงไว้ในหนึ่งเดียว

กล่องรองรับเสริม LC5-CBB ช่วยป้องกันด้านหลังของลำโพงจากฝุ่นละอองและหยดน้ำจากทางด้านบน ผสานกับการป้องกันตามมาตรฐาน IP 44

โครงลำโพง ตะแกรง และกล่องรองรับผลิตจาก ABS ชนิดไม่ลามไฟ ตามมาตรฐาน UL 94 V 0

ลำโพงชนิดติดเพดานนี้เหมาะสำหรับใช้งานในพื้นที่ที่มีความชื้นระดับเสียงรบกวนต่ำ ชุดขับขนาดเล็กที่ใช้ในชุดลำโพง ทำให้ได้คุณภาพเสียงชั้นยอดจากลำโพงขนาดเล็ก และให้มุมเปิดกว้างสำหรับชั้นความถี่ที่สำคัญ สามารถลดจำนวนลำโพงที่ต้องใช้เพื่อให้ออกเสียงในพื้นที่ที่กำหนดทั้งหมดได้ และช่วยขจัดปัญหาระดับเสียง "เบาลง" ที่เกิดขึ้นเมื่อผู้ฟังเดินจากลำโพงตัวหนึ่งไปยังลำโพงอีกตัวหนึ่ง

ลำโพง (ที่มีกล่องรองรับประกอบ) นี้เหมาะสำหรับใช้ในพื้นที่ที่มีความชื้น คลอรีน และไอเกลือ

### หนังสือรับรองและใบอนุญาต

การประกันคุณภาพ

ลำโพง Bosch ทุกตัวได้รับการออกแบบให้รองรับการทำงาน 100 ชั่วโมงที่กำลังไฟปกติ ซึ่งสอดคล้องตามมาตรฐาน IEC 268-5 Power Handling Capacity (PHC) Bosch ยังได้พัฒนาการทดสอบ Simulated Acoustical Feedback Exposure (SAFE) เพื่อแสดงให้เห็นว่า ลำโพงสามารถทนทานต่อระดับกำลังไฟที่มากกว่าปกติได้ถึง 2 เท่าในระยะเวลาสั้นๆ ซึ่งเป็นกรเพิ่มความเสี่ยงจากเสียงที่ดังขึ้นขณะทำงานภายใต้สภาพแวดล้อมที่ไม่เอื้ออำนวย เป็นผลให้ลูกค้าพึงพอใจมากขึ้น มีอายุการใช้งานนานขึ้น และมีโอกาสเกิดความคิดแปลกหรือประสทธิภาพล่องน้อยที่สุด

ความปลอดภัย	ตามมาตรฐาน EN 60065
กันน้ำและกันฝุ่น*	ตามมาตรฐาน EN 60529 IP 44
กรณียุกฉิน*	ตามมาตรฐาน EN 54-24 สอดคล้องกับมาตรฐาน BS 5839 part 8
หมอกเกลือ*	ตามมาตรฐาน IEC 60068-2-11
กันคลอรีน*	ตามมาตรฐาน IEC 60068-2-60

\* รวมกล่องรองรับ LC5-CBB

พื้นที่	การรับรอง
ยุโรป	CE
โปแลนด์	CNBOP

### คำแนะนำการติดตั้ง/การตั้งค่า

ติดตั้งได้ง่ายด้วยสปริงแชนบในตัว 2 ตัว สำหรับยึดลำโพงที่ช่องเจาะสำหรับลำโพง สปริงแชนบในตัวสามารถปรับตำแหน่งได้สามระดับ เพื่อให้พอดีกับความหนาของเพดาน ตั้งแต่ 5 มม. ถึง 25 มม. รูเปิดของช่องเจาะสำหรับลำโพงที่เพดานจะมีขนาด 3 นิ้ว (76.2 มม.) ตามมาตรฐานของคอกเจาะที่มี

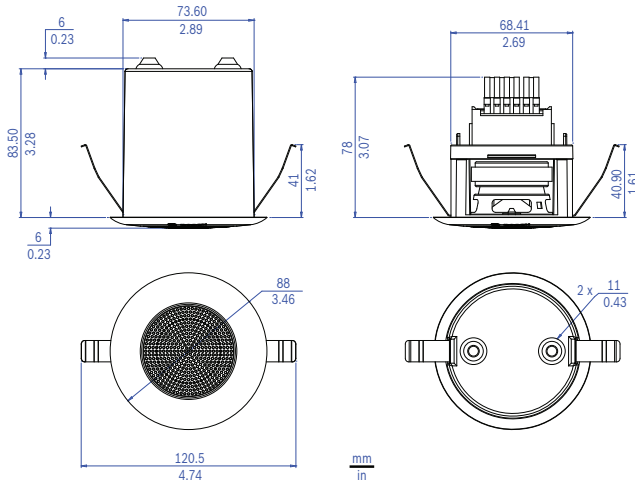
ไม่ต้องใช้เครื่องมือในการติดตั้งลำโพงเข้ากับช่องเจาะสำหรับลำโพงที่เพดาน ลำโพงมีระบบการป้องกันในตัวเพื่อให้มั่นใจได้ว่า ในกรณีที่เกิดไฟไหม้ เมื่อลำโพงได้รับความเสียหายจะไม่ส่งผลให้วงจรไฟฟ้าที่อยู่เสียหายไปด้วย ในลักษณะนี้ ระบบทั้งหมดจะยังคงทำงานต่อไป ทำให้ลำโพงที่อยู่จุดอื่น ๆ ยังคงสามารถแจ้งเตือนภัยต่อไปได้

ลำโพงประกอบด้วยแผงเชื่อมต่อขั้วต่อสกรูรวมกัน ระบบตัดไฟอัตโนมัติ และสายไฟกันความร้อน และอุณหภูมิสูง

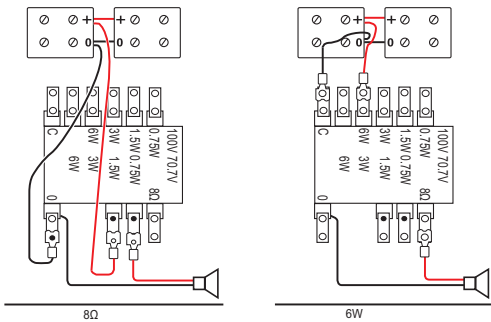
การเชื่อมต่อทำได้โดยใช้แผงขั้วต่อสกรู 2 ขา สองตัวที่ด้านหลังของลำโพง โดยต่อสายไฟเข้า และขาก่อที่มีศักย์ไฟฟ้าเท่ากันอย่างละเอียดเส้นเข้ากับแผงขั้วต่อแยกต่างหาก

การแยกกำลังไฟฟ้ 70 V และ 100 V ทำให้สามารถเลือกกำลังไฟแบบเต็มกำลัง ครึ่งกำลัง หรือส่วนสี่กำลัง หนึ่งในส่วนแปดกำลัง และ 8 โอห์ม

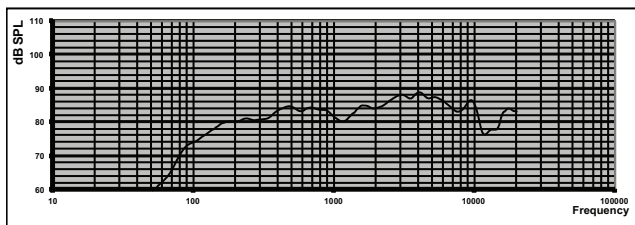
กล่องรองรับเสริม (LC5-CBB) ช่วยป้องกันน้ำและฝุ่นละออง วัตถุประสงค์หลักที่ด้านหลังลำโพง ลำโพงจึงปลอดภัยจากแมลง รวมถึงป้องกันไม่ให้เสียงผ่านช่องบนเพดานไปยังพื้นที่ใกล้เคียง กล่องรองรับด้านหลังประกอบเข้ากับลำโพงโดยมีโครงสร้างแบบ Snap-in และมีรูล๊อคยางรองสาย สองอัน (11 มม./0.43 นิ้ว) ด้านบน ให้มาเป็นอุปกรณ์มาตรฐาน



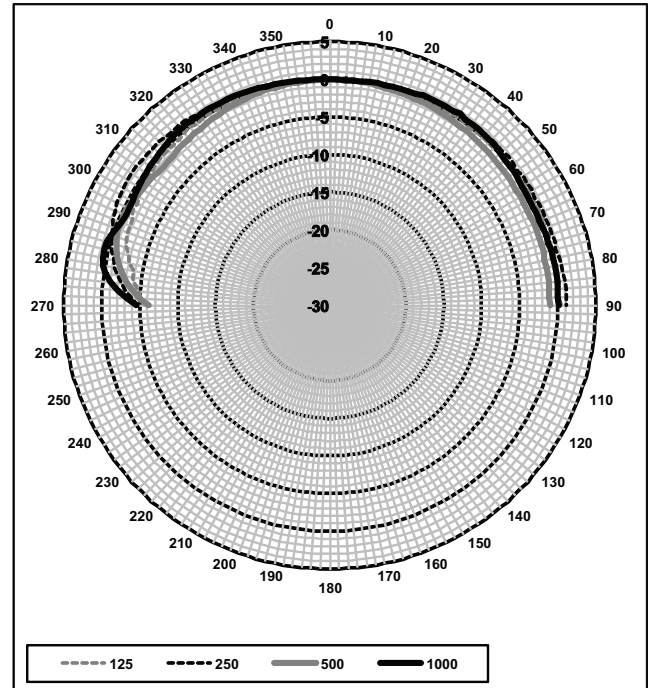
ขนาดของ LC5-WC06E4 และ LC5-CBB



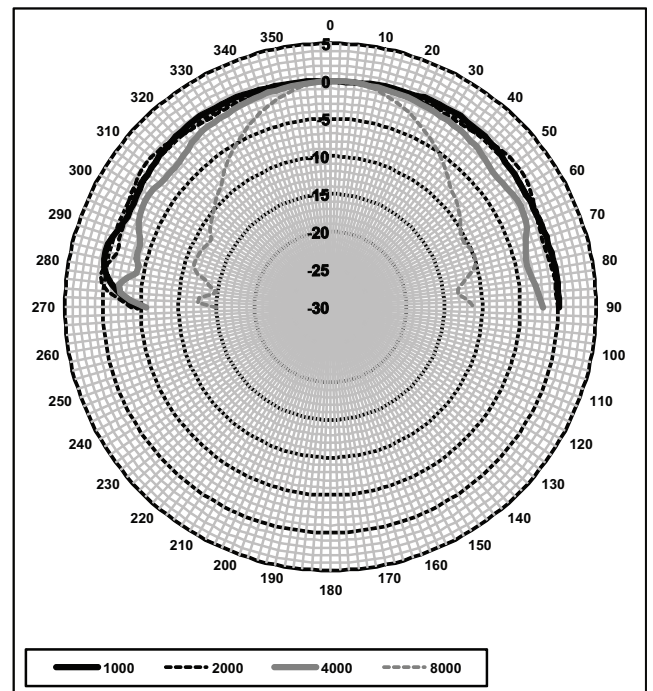
แผนผังวงจร 8 โอห์ม และการเชื่อมต่อ 6 W



ความถี่ตอบสนอง



แผนภาพรูปแบบทิศทางสัญญาณเสียงแนวนอน/แนวตั้ง (ความถี่ต่ำ) ปกติอยู่ที่แนวแกน 0 องศา



แผนภาพรูปแบบทิศทางสัญญาณเสียงแนวนอน/แนวตั้ง (ความถี่สูง) ปกติอยู่ที่แนวแกน 0 องศา

ความไวของชั้นความถี่ \*

	ชั้นความถี่ SPL รวม 1วัตต์/1ม.	ชั้นความถี่ SPL รวม 1วัตต์/1ม.	ชั้นความถี่ SPL รวม กำลังงานสูงสุด/ 1ม.
125 Hz	77.3	-	-
250 Hz	80.8	-	-

500 Hz	83.6	-	-
1000 Hz	82.1	-	-
2000 Hz	84.8		
4000 Hz	87.3	-	-
8000 Hz	84.4	-	-
ตัวถ่วงน้ำหนัก A	-	82.0	88.6
ตัวถ่วงน้ำหนักเชิงเส้น	-	82.5	89.4

มุมของช่องเปิด Octave band \*

	แนวนอน	แนวตั้ง	
125 Hz	180	180	
250 Hz	180	180	
500 Hz	180	180	
1000 Hz	180	180	
2000 Hz	180	180	
4000 Hz	180	180	
8000 Hz	72	72	

ประสิทธิภาพเสียงที่ระดับความถี่

\* (การวัดทั้งหมดทำได้ด้วยสัญญาณเสียง pink noise; ค่าอยู่ใน dB SPL)

ชิ้นส่วนที่มีให้

จำนวน	ส่วนประกอบ
1	ลำโพงชนิดติดตั้งเพดาน LC5-WC06E
1	คำแนะนำในการติดตั้ง
1	เกมเพลดช่องเจาะเพดาน

ข้อมูลจำเพาะด้านเทคนิค

คุณสมบัติทางไฟฟ้า\*

	LC5-WC06E4
รายละเอียด	ลำโพงชนิดเพดาน
กำลังไฟสูงสุด	9 W
กำลังไฟพิทัก	6 W (6/3/1.5/0.75W)
ระดับแรงดันเสียงที่ กำลังไฟ 6 W / 1 W (1 kHz, 1 ม.)	90 dB / 82 dB (SPL)
องศาของมุมเปิดที่ 1 kHz / 4 kHz (-6 dB)	180° / 180°
ช่วงความถี่มีประสิทธิภาพ (-10 dB)	85 Hz ถึง 20 kHz
แรงดันไฟฟ้า	6.93 / 70 / 100 V
อิมพีแดนซ์พิทัก	8 / 835 / 1667 โอห์ม


การเชื่อมต่อไฟฟ้า	แผงขั้วต่อสกรู 2 ขา 2 ตัว
ขนาดสายไฟที่สามารถยอมรับได้	0.5 – 2 มม.

ลักษณะอุปกรณ์

	LC5-WC06E4
รายละเอียด	ลำโพงชนิดเพดาน
เส้นผ่านศูนย์กลาง	88 มม. (3.46 นิ้ว)
ช่องเจาะสำหรับติดตั้ง	76 มม. (2.99 นิ้ว)
ต่ำสุด/สูงสุด ความหนาของเพดาน	5 ถึง 25 มม. (0.19 ถึง 0.98 นิ้ว)
ความลึกสูงสุด	78 มม. (3.07 นิ้ว)
วัสดุ	ABS (V 0)
น้ำหนัก	395 กรัม ( 0.87 ปอนด์)
สี	ขาว (RAL 9003)

	LC5-CBB
รายละเอียด	กล่องรองรับ
เส้นผ่านศูนย์กลาง	75 มม. (2.95 นิ้ว)
ความลึกสูงสุด	83.5 มม. (3.29 นิ้ว)
วัสดุ	ABS (V 0)
น้ำหนัก	41 กรัม (0.09 ปอนด์)
สี	ขาว (RAL 9003)

สภาพแวดล้อม	
อุณหภูมิในการทำงาน	-25 °C ถึง +55 °C (-13 °F ถึง +131 °F)
อุณหภูมิในการเก็บรักษา	-40 °C ถึง +70 °C (-40 °F ถึง +158 °F)
ความชื้นสัมพัทธ์	<95%



1438

Bosch Security Systems BV  
Torenallee 49, 5617 BA Eindhoven, The Netherlands  
10  
1438-CPR-0372

EN 54-24:2008

Loudspeaker for voice alarm systems  
for fire detection and fire alarm systems for buildings

Ceiling Loudspeaker 6 W and accessories  
LC5-WC06E4 and LC5-CBB  
Type B

ข้อมูลการสั่งซื้อ

ลำโพงชนิดติดตั้ง **LC5-WC06E4**

ลำโพงชนิดติดตั้ง 6 W, แบบกลม, ตะแกรง ABS, ขนาดกะทัดรัด ติดเข้ากับเพดานด้วย  
สปริงเหน็บ 2 ตัว สีขาว RAL 9003

เลขที่ใบสั่งซื้อ **LC5-WC06E4**

กล่องรองรับ **LC5-CBB**

กล่องรองรับสำหรับติดตั้งเข้ากับลำโพง LC5 ช่วยป้องกันฝุ่นละอองและหยดน้ำด้านหลังลำโพง  
ลำโพงจึงปลอดภัยจากแมลง และป้องกันไม่ให้เสียงผ่านช่องบนเพดานไปยังพื้นที่ใกล้เคียง สีขาว  
RAL 9003

เลขที่ใบสั่งซื้อ **LC5-CBB**

เบอร์ชอโกล:

ประเทศไทย:

บริษัท ไบรด์ บีช จำกัด  
287 อาคารเอ็มเอซีไฮสแควร์ ชั้น 11 สยาม บางรัก  
กรุงเทพฯ 10500  
โทรศัพท์: +66 2639 3111  
โทรสาร: +66 2631 2030  
samarnt@th.bosch.com  
www.bosch.co.th