

Μεγάφωνο οροφής LC5-WC06E4

www.boschsecurity.gr



BOSCH

Τεχνολογία για τη ζωή



- ▶ Κατάλληλο για αναπαραγωγή ομιλίας και μουσικής
- ▶ Εξαιρετικά μικρό μέγεθος
- ▶ Κατάλληλο για χρήση σε χώρους με υγρασία, χλώριο και αλάτι
- ▶ Δυνατότητα επιλογής εισόδου 70 V ,100 V και 8 Ohm
- ▶ Πιστοποίηση κατά EN 54-24

Το LC5-WC06E4 είναι ένα μεγάφωνο οροφής εξαιρετικά μικρού μεγέθους, κατάλληλο για αναπαραγωγή ομιλίας και μουσικής υποβάθρου. Η σχεδίαση της μπροστινής σχάρας προσαρμόζεται τέλεια με τους τρέχοντες διαθέσιμους τύπους χωνευτών φωτιστικών, επιτρέποντας την ενοποίηση του φωτισμού και του ήχου.

Το προαιρετικό πίσω κιβώτιο LC5-CBB προστατεύει πλήρως την πίσω πλευρά του μεγαφώνου από τη σκόνη και το νερό που στάζει από ψηλά, προσφέροντας συνδυασμένη προστασία κατά IP 44.

Το πλαίσιο, η σχάρα και το πίσω κιβώτιο του μεγαφώνου είναι κατασκευασμένα από ABS με δυνατότητα αυτο-πυρόσβεσης, σύμφωνα με το πρότυπο UL 94 V 0.

Το μεγάφωνο οροφής είναι κατάλληλο για εφαρμογές σε χώρους με χαμηλή οροφή και χαμηλή στάθμη θορύβου. Το μικρό ηχείο που χρησιμοποιείται προσφέρει καλή ποιότητα ήχου από μια μονάδα μικρού μεγέθους και παρέχει ευρεία γωνία ανοίγματος για τις σημαντικές οκτάβες των συχνοτήτων. Απαιτούνται λιγότερα μεγάφωνα για την κάλυψη ενός συγκεκριμένου χώρου και εξαλείφεται η αισθητή "εξασθένιση" που παρουσιάζεται καθώς ο ακροατής μεταβαίνει από ένα μεγάφωνο σε κάποιον άλλο χώρο.

Το μεγάφωνο (με συναρμολογημένο το πίσω κιβώτιο) είναι κατάλληλο για χρήση σε χώρους με υγρασία, χλώριο και αλάτι.

Εγκρίσεις χωρών

Διασφάλιση ποιότητας

Όλα τα μεγάφωνα της Bosch είναι σχεδιασμένα για λειτουργία στην ονομαστική τους ισχύ για 100 ώρες, σύμφωνα με τα πρότυπα IEC 268-5 περί Ικανότητας Διαχείρισης Ισχύος (PHC). Η Bosch έχει επίσης αναπτύξει τη δοκιμή SAFE (Προσομοιωμένη έκθεση σε ακουστική ανάδραση), ώστε να αποδεικνύει ότι μπορούν να αντέξουν τη διπλάσια από την ονομαστική τους ισχύ για σύντομα χρονικά διαστήματα. Αυτό διασφαλίζει βελτιωμένη αξιοπιστία υπό ακραίες συνθήκες, η οποία με τη σειρά της οδηγεί σε μεγαλύτερη ικανοποίηση των πελατών, μεγαλύτερη διάρκεια λειτουργίας και πολύ λιγότερες πιθανότητες αστοχίας ή επιδείνωσης της απόδοσης.

Ασφάλεια	Σύμφωνα με το πρότυπο EN 60065
Προστασία από νερό και σκόνη*	Σύμφωνα με το πρότυπο EN 60529 IP 44
Έκτακτη ανάγκη*	Σύμφωνα με το πρότυπο EN 54-24 Συμμόρφωση με το πρότυπο BS 5839 μέρος 8
Ομίχλη άλατος*	Σύμφωνα με το πρότυπο IEC 60068-2-11
Αντοχή στο χλώριο*	Σύμφωνα με το πρότυπο IEC 60068-2-60

* Με το πίσω κιβώτιο LC5-CBB.

Περιοχή	Πιστοποίηση
Ευρώπη	CE
Πολωνία	CNBOP

Προγραμματισμός

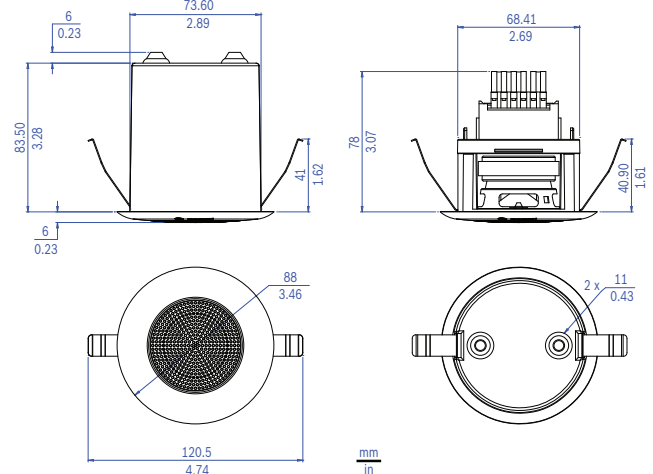
Η εγκατάσταση είναι εύκολη, με δύο ενσωματωμένα φυλλοειδή ελατήρια που συγκρατούν με ασφάλεια το μεγάφωνο οροφής στην αντίστοιχη εγκοπή. Τα ενσωματωμένα φυλλοειδή ελατήρια μπορούν να ρυθμιστούν σε τρεις θέσεις, ώστε να ταιριάζουν σε οροφές με πάχος από 5 mm έως 25 mm. Το μέγεθος του ανοίγματος της εγκοπής οροφής είναι τυποποιημένο σε διαθέσιμα μεγέθη οπών διάνοιξης 3" (76,2 mm). Δεν απαιτούνται εργαλεία για την τοποθέτηση του μεγαφώνου στην εγκοπή της οροφής.

Το μεγάφωνο διαθέτει ενσωματωμένη προστασία, ώστε να διασφαλίζεται ότι, σε περίπτωση πυρκαγιάς, οποιαδήποτε φθορά του μεγαφώνου δεν καταλήγει σε αστοχία του συστήματος με το οποίο είναι συνδεδεμένο το μεγάφωνο. Με τον τρόπο αυτό διατηρείται η ακεραιότητα του συστήματος, διασφαλίζοντας ότι τα υπόλοιπα μεγάφωνα στους άλλους χώρους εξακολουθούν να μπορούν να χρησιμοποιηθούν, για να πληροφορήσουν τον κόσμο για την κατάσταση. Το μεγάφωνο έχει κεραμικές βιδωτές κλεμοσειρές ακροδεκτών, θερμική ασφάλεια και καλωδίωση υψηλής θερμοκρασίας με αντοχή στη θερμότητα.

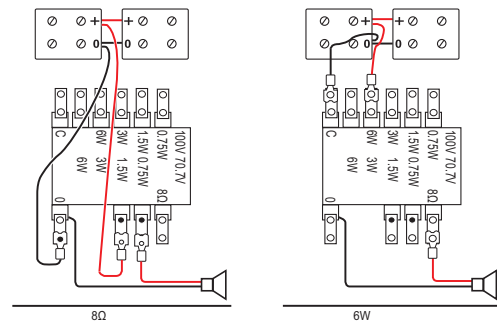
Οι συνδέσεις πραγματοποιούνται με βιδωτές κλεμοσειρές ακροδεκτών 2 δρόμων στην πίσω πλευρά του μεγαφώνου, όπου κάθε εισερχόμενος και εξερχόμενος αγωγός του ίδιου δυναμικού μπορεί να συνδεθεί σε ξεχωριστό ακροδέκτη.

Η διαβάθμιση ισχύος τόσο στα 70 V όσο και στα 100 V καθιστά δυνατή την επιλογή μεταξύ των εξής: ακτινοβολία πλήρους ισχύος, μισής ισχύος, ενός τετάρτου ή ενός όγδοου ισχύος και 8 Ohm.

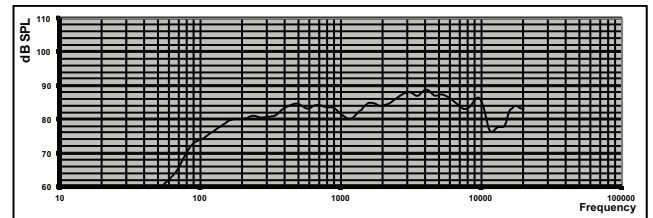
Το προαιρετικό πίσω κιβώτιο (LC5-CBB) προστατεύει το πίσω μέρος του μεγαφώνου από το νερό και τη σκόνη, την πτώση αντικειμένων και τα τρωκτικά και εμποδίζει τη διέλευση του ήχου μέσω της κοιλότητας οροφής στις γειτονικές περιοχές. Το πίσω κιβώτιο είναι συναρμολογημένο με το μεγάφωνο μέσω μιας κουμπωτής κατασκευής και διαθέτει εγκοπές για δύο ελαστικούς δακτυλίους καλωδίου (11 mm/0,43"), που παρέχονται στον τυπικό εξοπλισμό.



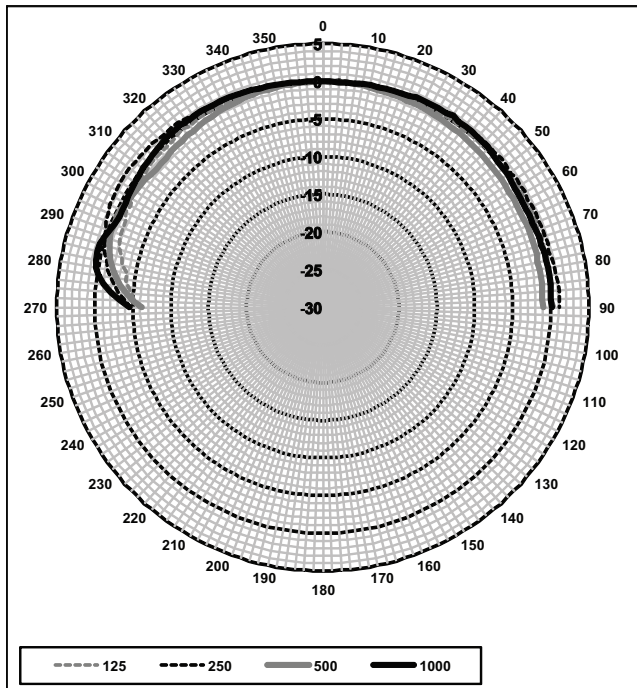
Διαστάσεις LC5-WC06E4 και LC5-CBB



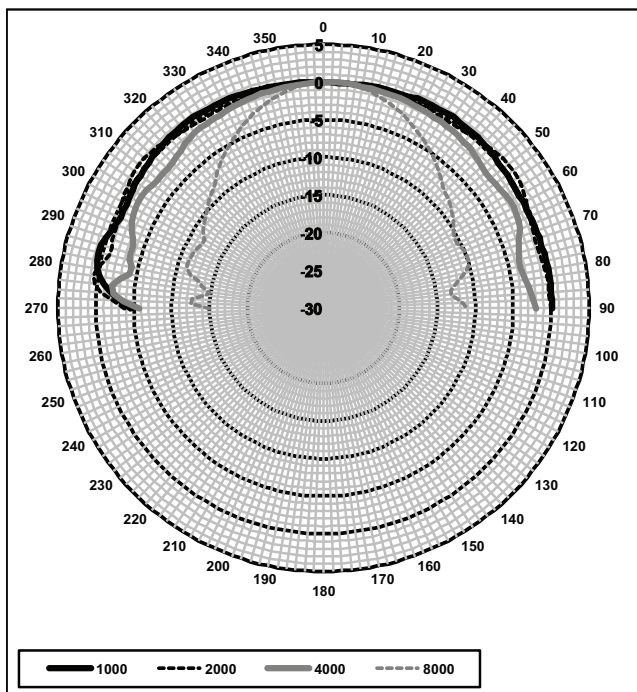
Διαγράμματα κυκλώματος σύνδεσης 8 Ohm και 6 W



Απόκριση συχνότητας



Οριζόντιο/κατακόρυφο πολικό διάγραμμα (χαμηλή συχνότητα). Κανονικοποίηση σε άξονα 0 μοιρών.



Οριζόντιο/κατακόρυφο πολικό διάγραμμα (υψηλή συχνότητα). Κανονικοποίηση σε άξονα 0 μοιρών.

Ευαισθησία ζώνης οκτάβας *

Στάθμη πίεσης ήχου (SPL) οκτάβας 1W/1m	Συνολική στάθμη πίεσης ήχου (SPL) οκτάβας 1W/1m	Συνολική στάθμη πίεσης ήχου (SPL) οκτάβας Pmax/1m

125 Hz	77,3	-	-
250 Hz	80,8	-	-
500 Hz	83,6	-	-
1000 Hz	82,1	-	-
2000 Hz	84,8		
4000 Hz	87,3	-	-
8000 Hz	84,4	-	-
Σε κλίμακα A	-	82,0	88,6
Σε κλίμακα Lin	-	82,5	89,4

Γωνίες ανοίγματος ζώνης οκτάβας *

	Οριζόντια	Κατακόρυφα	
125 Hz	180	180	
250 Hz	180	180	
500 Hz	180	180	
1000 Hz	180	180	
2000 Hz	180	180	
4000 Hz	180	180	
8000 Hz	72	72	

Καθορισμένη ακουστική απόδοση ανά οκτάβα

* (όλες οι μετρήσεις πραγματοποιήθηκαν με σήμα ροζ θορύβου. Οι τιμές εκφράζονται σε dBSPL)

Συμπεριλαμβανόμενα εξαρτήματα

Ποσότητα	Εξαρτήματα
1	Μεγάφωνο οροφής LC5-WC06E
1	Οδηγίες εγκατάστασης
1	Πρότυπο εγκοπής οροφής

Τεχνικά στοιχεία

Ηλεκτρικά χαρακτηριστικά*

	LC5-WC06E4
Περιγραφή	Μεγάφωνο οροφής
Μέγιστη ισχύς	9 W
Ονομαστική ισχύς	6 W (6/3/1,5/0,75W)
Στάθμη πίεσης ήχου στα 6 W / 1 W (1 kHz, 1 m)	90 dB / 82 dB (SPL)
Γωνία ανοίγματος στα 1 kHz / 4kHz (-6 dB)	180° / 180°
Ωφέλιμο εύρος συχνοτήτων (-10 dB)	85 Hz έως 20 kHz
Ονομαστική τάση	6,93 / 70 / 100 V

Ονομαστική σύνθετη αντίσταση	8 / 835 / 1667 Ohm
Ηλεκτρική σύνδεση	Βιδωτή κλεμοσειρά ακροδεκτών δύο δρόμων x 2
Αποδεκτή διάμετρος αγωγού	0,5 – 2 mm

Μηχανικά χαρακτηριστικά

	LC5-WC06E4
Περιγραφή	Μεγάφωνο οροφής
Διάμετρος	88 mm (3,46 in.)
Εγκοπή συναρμολόγησης	76 mm (2,99 in.)
Ελάχ./Μέγ. πάχος οροφής	5 έως 25 mm (0,19 έως 0,98 in.)
Μέγιστο βάθος	78 mm (3,07 in.)
Υλικό	ABS (V 0)
Βάρος	395 g (0,87 lb)
Χρώμα	Λευκό (RAL 9003)

	LC5-CBB
Περιγραφή	Πίσω κιβώτιο
Διάμετρος	75 mm (2,95 in.)
Μέγιστο βάθος	83,5 mm (3,29 in.)
Υλικό	ABS (V 0)
Βάρος	41 g (0,09 lb)
Χρώμα	Λευκό (RAL 9003)

Περιβαλλοντικά χαρακτηριστικά

Θερμοκρασία λειτουργίας	-25°C έως +55°C (-13°F έως +131°F)
Θερμοκρασία αποθήκευσης	-40°C έως +70°C (-40°F έως +158°F)
Σχετική υγρασία	<95%



1438

Bosch Security Systems BV
Torenallee 49, 5617 BA Eindhoven, The Netherlands
10
1438-CPR-0372

EN 54-24:2008

Loudspeaker for voice alarm systems
for fire detection and fire alarm systems for buildings

Ceiling Loudspeaker 6 W and accessories
LC5-WC06E4 and LC5-CBB
Type B

Πληροφορίες παραγγελίας

Μεγάφωνο οροφής LC5-WC06E4

Μεγάφωνο οροφής 6 W, κυκλικό, σχάρα από ABS, σχεδίαση μικρού μεγέθους, τοποθέτηση σε οροφή με δύο φυλλοειδή ελατήρια, λευκό RAL 9003.

Αρ. παραγγελίας **LC5-WC06E4**

Πίσω κιβώτιο LC5-CBB

Πίσω κιβώτιο για τοποθέτηση στο μεγάφωνο LC5, προστατεύει το πίσω μέρος του μεγαφώνου από σκόνη και νερό που στάζει, προσφέρει προστασία της μονάδας από τα τρωκτικά και εμποδίζει τη διέλευση του ήχου μέσω της κοιλότητας της οροφής σε γειτονικές περιοχές, λευκό RAL 9003.

Αρ. παραγγελίας **LC5-CBB**

Εκπροσωπούμενη από:

Greece:

Robert Bosch S.A.
162, Kifissou Ave.
121 31 Peristeri, Greece
Phone: +30 210 5701352
Fax: +30 210 5701357
BoschST@gr.bosch.com
www.boschsecurity.gr

Robert Bosch A.E.
Κηφισσού 162,
121 31 Περιστέρι
Τηλ.: +30 210 5701352
Fax.: +30 210 5701357
BoschST@gr.bosch.com
www.boschsecurity.gr