

# LC5-WC06E4 Deckenlautsprecher

www.boschsecurity.de



**BOSCH**  
Technik fürs Leben



- ▶ Geeignet für Sprach- und Musikwiedergabe
- ▶ Besonders kompakte Größe
- ▶ Geeignet für den Einsatz in feuchten, chlor- und salzhaltigen Umgebungen
- ▶ Eingang wählbar: 70 V, 100 V, 8 Ohm
- ▶ Zertifiziert nach EN 54-24

Der LC5-WC06E4 ist ein besonders kompakter Deckenlautsprecher für die Wiedergabe von Sprache und Hintergrundmusik. Zur Integration von Licht und Klang ist das Design des Frontgitters an aktuell erhältliche Einbaubeleuchtungskörper angepasst. Die optionale Back Box LC5-CBB schützt die Rückseite des Lautsprechers vollständig vor Strub und Tropfwasser, sodass die Kombination gemäß IP 44 geschützt ist.

Das Lautsprechergehäuse, das Gitter und die Back Box bestehen aus selbstverlöschendem ABS, gemäß UL 94 V 0.

Dieser Deckenlautsprecher eignet sich für Anwendungen mit niedrigen Decken und geringem Geräuschpegel. Der kleine Treiber der Einheit liefert eine gute Klangqualität bei geringer Größe und bietet einen großen Öffnungswinkel für die wichtigen Frequenzoktaven. Zur Abdeckung einer Fläche werden weniger Lautsprecher benötigt, und die beim Entfernen von einem Lautsprecher wahrnehmbaren Pegelabsenkungen werden beseitigt.

Der Lautsprecher (mit angebrachter Back Box) eignet sich für den Einsatz in feuchten sowie chlor- und salzhaltigen Umgebungen.

## Zertifikate und Zulassungen

### Qualitätssicherung

Alle Bosch Lautsprecher sind auf einen 100-stündigen Betrieb mit Nennleistung gemäß den IEC 268-5-Belastungskapazitätsstandards ausgelegt. Von Bosch wurde darüber hinaus der SAFE-Test (Simulated Acoustical Feedback Exposure) entwickelt, um zu demonstrieren, dass die Lautsprecher kurzzeitig dem Doppelten ihrer Nennleistung standhalten. Dadurch wird besondere Zuverlässigkeit unter extremen Bedingungen gewährleistet, was zu größerer Kundenzufriedenheit, längerer Lebensdauer und hoher Ausfallsicherheit führt.

Sicherheit	Gemäß EN 60065
Wasser- und staubgeschützt*	gemäß EN 60529 IP 44
Notfall*	gemäß EN 54-24 Entspricht BS 5839, Teil 8
Salznebel*	gemäß IEC 60068-2-11
Chlorbeständig*	gemäß IEC 60068-2-60

\* Mit LC5-CBB Back Box.

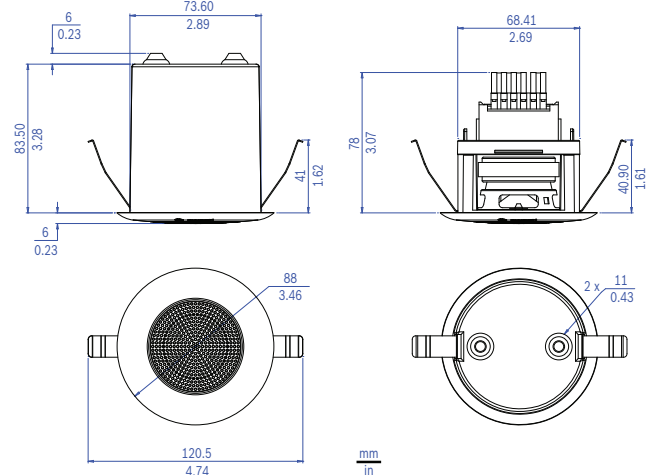
Region	Zertifizierung
Europa	CE
Polen	CNBOP

**Planungshinweise**

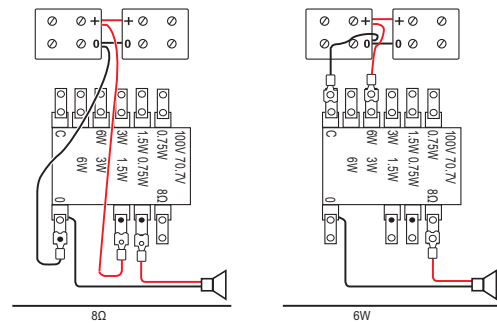
Die zwei integrierten Federklemmen, die den Lautsprecher fest im Ausschnitt halten, vereinfachen die Montage. Die integrierten Federklemmen können in drei Positionen gebracht werden, um die Montage bei Deckenstärken von 5 bis 25 mm zu ermöglichen. Die Größe des Deckenausschnitts ist auf erhältlichen 76-mm-Lochsägen standardisiert.

Zum Anbringen des Lautsprechers an den Deckenausschnitt ist kein Werkzeug erforderlich. Der Lautsprecher besitzt eine integrierte Schutzvorrichtung, um sicherzustellen, dass im Falle eines Brandes eine Beschädigung des Lautsprechers nicht zum Ausfall des Stromkreises führt, an den er angeschlossen ist. Auf diese Weise bleibt die Systemintegrität gewahrt, da sichergestellt wird, dass Lautsprecher in anderen Bereichen weiterhin zur Information von Personen verwendet werden können. Der Lautsprecher ist mit keramischen Klemmenleisten mit Schraubanschlüssen, einer thermischen Sicherung und hitzebeständiger Hochtemperaturverdrahtung ausgestattet.

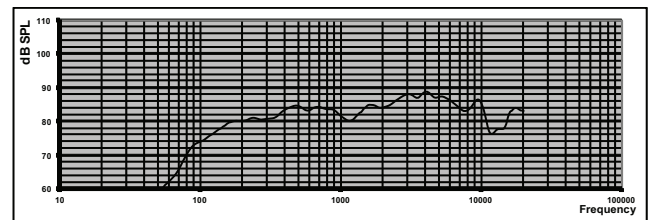
Die Anschlüsse werden über zwei 2-polige Klemmenleisten mit Schraubanschlüssen an der Rückseite des Lautsprechers hergestellt. Dabei können alle eingehenden und ausgehenden Leitungen jeweils mit einer separaten Klemme verbunden werden. Leistungsabgriffe für 70 V und 100 V ermöglichen die Anpassung auf volle oder halbe Nennleistung oder auf ein Viertel oder Achtel der Nennleistung. Alternativ ist auch ein niederohmiger Anschluss (8 Ohm) möglich. Die optionale Back-Box LC5-CBB (rückwärtiges Akustikgehäuse) schützt die Rückseite des Lautsprechers vor Wasser, Staub, Ungeziefer sowie von der Rohdecke fallenden Objekten und verhindert die Schallverteilung über den Deckenhohlraum in angrenzende Bereiche. Die Back Box wird mithilfe einer Einrastvorrichtung am Lautsprecher angebracht und ist oben mit zwei Ausbrechöffnungen für zwei Dichtscheiben (11 mm) ausgestattet, die im Lieferumfang enthalten sind.



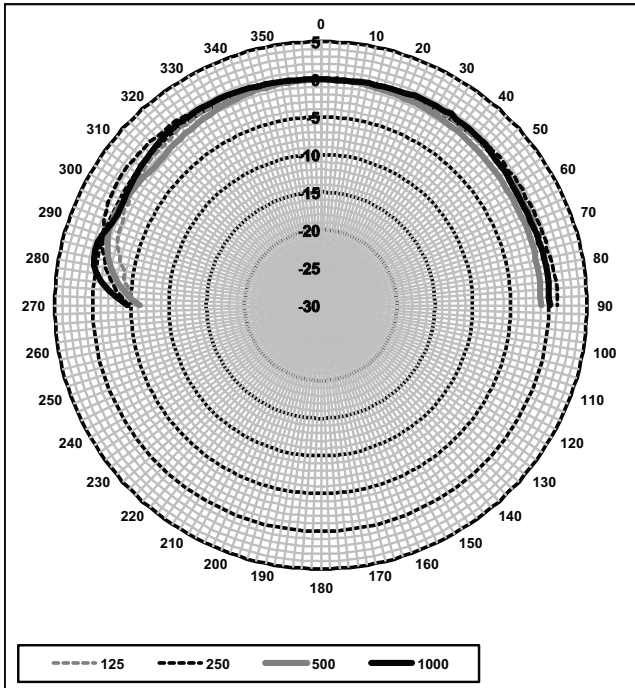
Abmessungen LC5-WC06E4 und LC5-CBB



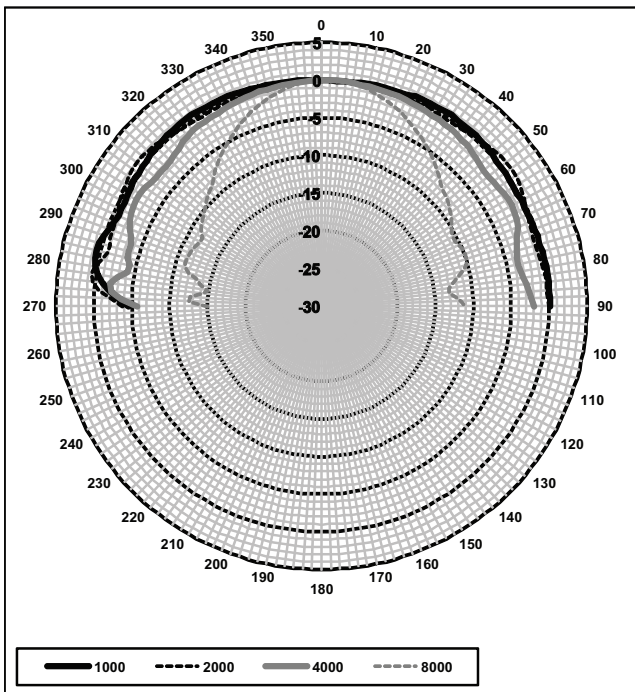
Schaltprogramme 8 Ohm und 6 W



Frequenzgang



Horizontales/vertikales Polardiagramm (Niederfrequenz). Auf 0°-Achse normiert.



Horizontales/vertikales Polardiagramm (Hochfrequenz). Auf 0°-Achse normiert.

Oktavbandempfindlichkeit\*

	Oktave SPL W/m	Gesamtoktave SPL W/m	Gesamtoktave SPL Pmax/1 m
125 Hz	77,3	-	-

250 Hz	80,8	-	-
500 Hz	83,6	-	-
1000 Hz	82,1	-	-
2000 Hz	84,8		
4000 Hz	87,3	-	-
8000 Hz	84,4	-	-
A-gewichtet	-	82,0	88,6
Linear gewichtet	-	82,5	89,4

Oktavband-Öffnungswinkel\*

	Horizontal	Vertikal	
125 Hz	180	180	
250 Hz	180	180	
500 Hz	180	180	
1000 Hz	180	180	
2000 Hz	180	180	
4000 Hz	180	180	
8000 Hz	72	72	

Akustische Leistung je Oktave angegeben

\* (Alle Messungen werden mit einem rosa Rauschsignal durchgeführt. Die Werte sind in dB SPL angegeben.)

Lieferumfang

Anzahl	Komponenten
1	LC5-WC06E Deckenlautsprecher
1	Installationsanleitung
1	Schablone für den Deckenausschnitt

Technische Daten

Elektrische Daten\*

	LC5-WC06E4
Beschreibung	Deckenlautsprecher
Max. Leistung	9 W
Nennleistung	6 W (6/3/1,5/0,75 W)
Schalldruckpegel bei 6 W/1 W (1 kHz, 1 m)	90 dB/82 dB (SPL)
Öffnungswinkel bei 1 kHz/4 kHz (-6 dB)	180° / 180°
Effektiver Frequenzbereich (-10 dB)	85 Hz bis 20 kHz
Nennspannung	6,93/70/100 V

Nennimpedanz	8/835/1667 Ohm
Elektrischer Anschluss	2 x 2-polige Klemmleisten mit Schraubanschlüssen
Zulässiger Drahtdurchmesser	0,5–2 mm

**Mechanische Daten**

	<b>LC5-WC06E4</b>
Beschreibung	Deckenlautsprecher
Durchmesser	88 mm
Montageausschnitt	76 mm
Min./max. Deckenstärke	5 bis 25 mm
Max. Tiefe	78 mm
Material	ABS (V0)
Gewicht	395 g
Farbe	Weiß (RAL 9003)

	<b>LC5-CBB</b>
Beschreibung	Back-Box
Durchmesser	75 mm
Max. Tiefe	83,5 mm
Material	ABS (V0)
Gewicht	41 g
Farbe	Weiß (RAL 9003)

**Umgebungsbedingungen**

Betriebstemperatur	-25 °C bis +55 °C
Lagertemperatur	-40 °C bis +70 °C
Relative Luftfeuchtigkeit	< 95 %



1438

Bosch Security Systems BV  
Torenallee 49, 5617 BA Eindhoven, The Netherlands  
10  
1438-CPR-0372

EN 54-24:2008

Loudspeaker for voice alarm systems  
for fire detection and fire alarm systems for buildings

Ceiling Loudspeaker 6 W and accessories  
LC5-WC06E4 and LC5-CBB  
Type B

**Bestellinformationen****LC5-WC06E4 Deckenlautsprecher**

Deckenlautsprecher, 6 W, rund, ABS-Gitter, kompaktes Design, Deckenmontage mit zwei Federklemmen, weiß (RAL 9003).

Bestellnummer **LC5-WC06E4**

**LC5-CBB Back Box**

Back Box zur Anbringung an LC5 Lautsprecher, schützt die Rückseite des Lautsprechers vor Staub, Tropfwasser und Ungeziefer und verhindert die Schallverteilung über den Deckenhohlraum in angrenzende Bereiche, weiß (RAL 9003).

Bestellnummer **LC5-CBB**

**Represented by:**

**Germany:**  
Bosch Sicherheitssysteme GmbH  
Robert-Bosch-Ring 5 und 7  
85630 Grasbrunn  
Tel.: +49 (0)89 6290 0  
Fax: +49 (0)89 6290 1020  
de.securitysystems@bosch.com  
www.boschsecurity.de

**Weitere Produktinformationen:**  
Bosch Sicherheitssysteme STDE  
Werner-Heisenberg-Strasse 16  
34123 Kassel  
Tel.: /Fax: +49 (0)561 89 08  
CCTV: -200/-299; Comm. -300/-399  
Einbruch/Brand/Access: -500/-199  
de.securitysystems@bosch.com  
www.bosch-sicherheitsprodukte.de

**Haus-ServiceRuf und NurseCall Schweiz:**  
TeleAlarm SA - Bosch Group  
Rue du Pont 23  
CH - 2300 La Chaux-de-Fonds  
Weitere Informationen erhalten Sie unter:  
Telefon +41 32 327 25 40  
Telefax +41 32 327 25 41  
ch.securitysystems@bosch.com  
www.telealarm.ch