

Loạt Loa trần LC3

www.boschsecurity.com



BOSCH
Invented for life



- ▶ Thích hợp cho việc tái tạo nhạc và giọng nói
- ▶ Vật liệu ABS có trọng lượng nhẹ
- ▶ Dễ lắp đặt
- ▶ Vỏ chụp phía sau tùy chọn
- ▶ Thiết kế kín đáo

LC3-UC06 là loại loa trần 6 W đa năng, hiệu quả về mặt chi phí, phù hợp trong kết nối 100 V với điểm nối ra công suất là 6, 3 và 1,5 Watt.

LC3-UC06-LZ là loại loa trần phiên bản trở kháng thấp (4 Ohm) dành cho kết nối trực tiếp với một đầu ra bộ khuếch đại có trở kháng thấp.

Vỏ chụp phía sau tùy chọn LC3-CBB sẽ bảo vệ loa khỏi bụi, các vật thể rơi vào và ngăn sự lan truyền của âm thanh qua hốc trần sang các khu vực lân cận.

Khung, lưới và vỏ chụp phía sau của loa được sản xuất từ nhựa ABS chống cháy theo tiêu chuẩn UL 94V0.

Chứng nhận và Phê chuẩn

Tất cả loa Bosch được thiết kế có khả năng hoạt động trong vòng 100 giờ tại công suất định mức tuân theo các tiêu chuẩn về Khả năng Xử lý Công suất (PHC) IEC 268-5. Bosch cũng đã triển khai thử nghiệm Phơi nhiễm Phản hồi Âm thanh Mô phỏng (SAFE) để chứng minh loa có thể chịu được gấp hai lần công suất định mức trong thời gian ngắn. Điều này đảm bảo độ tin cậy cao hơn trong điều kiện khắc nghiệt, do đó thỏa mãn khách hàng tốt hơn, tuổi thọ dài hơn và ít có khả năng hỏng hoặc giảm hiệu suất.

CE	Tuyên bố Tuân thủ
An toàn	Theo EN 60065

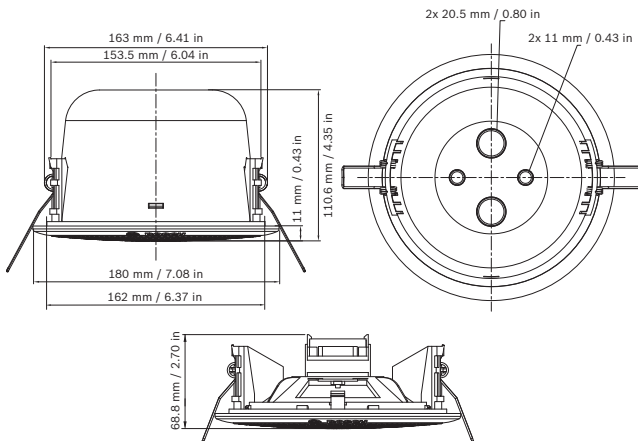
Khu vực	Chứng nhận
Châu Âu	CE

Ghi chú Lắp đặt/Cấu hình

Dễ dàng lắp đặt bằng cần lò xo tích hợp có khả năng giữ chặt loa trần vào vị trí khuôn hình của nó. Thích hợp với trần có độ dày từ 5 tới 25 mm. Cung cấp mẫu để đánh dấu chính xác khuôn hình trên pa-nen trần. Kết nối điện bằng cáp bay, với mỗi màu được kết nối với một điểm nối dây chính khác trong máy biến áp thích ứng.

Ba vòi chính cho điện 100 V được cung cấp trên các máy biến áp phù hợp để cho phép lựa chọn công suất toàn phần, bán phần và một phần tư theo danh nghĩa. Vỏ chụp phía sau tùy chọn (LC3-CBB) sẽ chống bụi cho mặt sau của loa, ngăn các vật thể rơi vào, còn trùng găm nhám và ngăn sự lan truyền của âm thanh qua hốc trần sang các khu vực lân cận.

Vỏ chụp phía sau được lắp ráp cùng với loa bằng một khuôn kẹp vào kết cấu và có các lỗ chờ dùng cho hai vòng cao su (11 mm) và cho hai đệm cáp (20,5 mm).



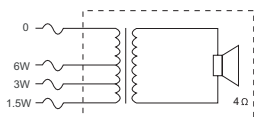
Sơ đồ cơ khí LC3-UC06E và LC3-CBB



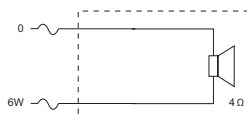
LC3-UC06 và LC3-CBB



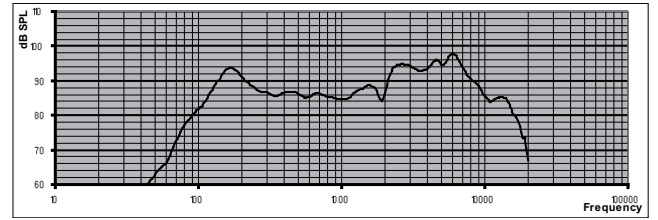
LC3-CBB



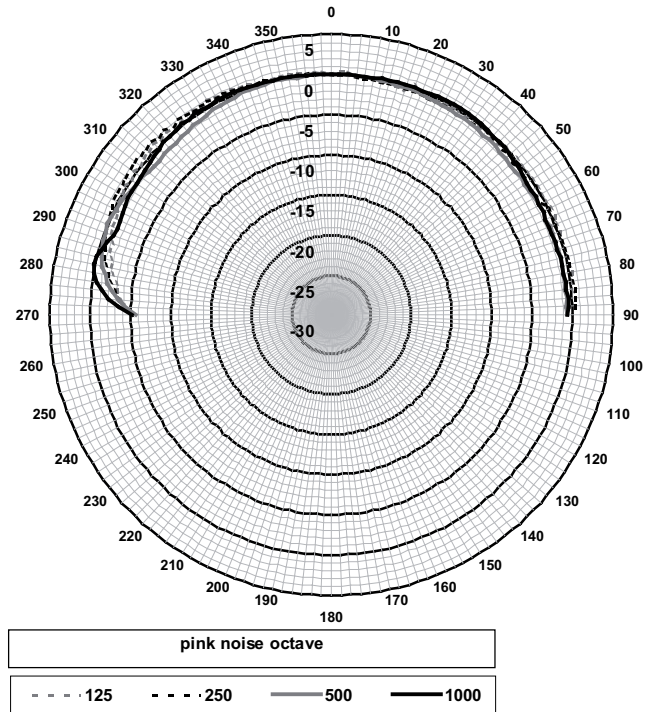
Sơ đồ nối mạch LC3-UC06



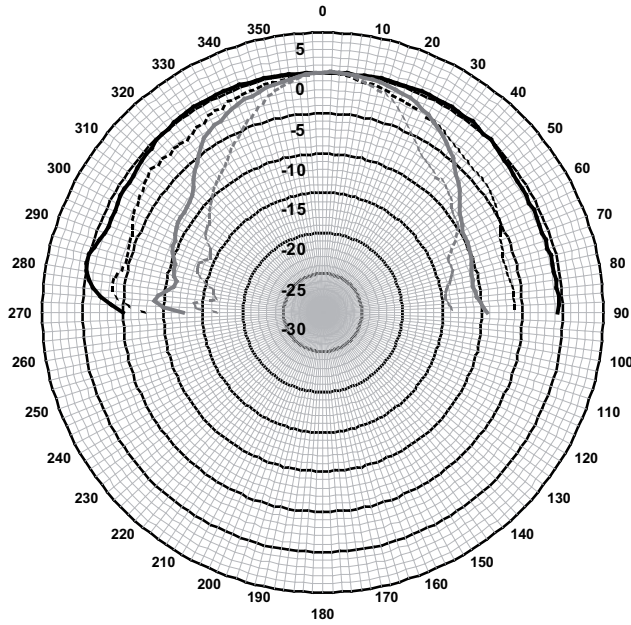
Sơ đồ nối mạch LC3-UC06-LZ



Hồi đáp tần số LC3-UC06



Sơ đồ cực ngang/dọc LC3-UC06 (tần số thấp). Bình thường hóa ở trục 0 độ.



pink noise octave
 — 1000 - - - 2000 . . . 4000 - . - . 8000

Sơ đồ cực ngang/dọc LC3-UC06 (tần số thấp). Bình thường hóa ở trục 0 độ.

Độ nhạy dải tần quãng tám của LC3-UC06 *

	SPL quãng tám 1W/1m	Tổng SPL quãng tám 1W/1m	Tổng SPL quãng tám Pmax/1m
125 Hz	90,7	-	-
250 Hz	89,7	-	-
500 Hz	86,3	-	-
1000 Hz	85,9	-	-
2000 Hz	91,4	-	-
4000 Hz	94,5	-	-
8000 Hz	93,4	-	-
Trọng số A	-	89,1	95,9
Trọng số Lin	-	89,7	96,7

Góc mở dải tần quãng tám của LC3-UC06

	Ngang	Dọc	
125 Hz	180	180	
250 Hz	180	180	
500 Hz	180	180	
1000 Hz	180	180	
2000 Hz	180	180	

4000 Hz	85	85	
8000 Hz	56	56	

Hiệu suất âm thanh xác định trên mỗi quãng tám * (tất cả các phép đo được thực hiện với tín hiệu âm hồng; giá trị tính theo dB SPL)

Bộ phận Đi kèm

Số lượng	Các thành phần
1	Loa Trần LC3-UC06
1	Hướng dẫn lắp đặt
1	Mẫu khuôn hình trần

Thông Số Kỹ Thuật

Điện*

	LC3-UC06	LC3-UC06-LZ
Mô tả	Loa Trần	
Công suất cực đại	9 W	9 W
Công suất định mức	6 W (6/3/1,5 W)	6 W
Mức áp suất âm thanh ở mức công suất 6 W/ 1 W (1 kHz, 1 m)	94 dB / 86 dB (SPL)	94 dB / 86 dB (SPL)
Mức áp suất âm thanh ở mức công suất 6 W/ 1 W (4 kHz, 1 m)	103 dB / 95 dB (SPL)	103 dB / 95 dB (SPL)
Góc mở 1 kHz / 4kHz (-6 dB)	180° / 85°	180° / 85°
Dải tần số hiệu dụng (-10 dB)	Từ 90 Hz đến 20 kHz	Từ 90 Hz đến 20 kHz
Điện áp định mức	100 V	4,9 V
Trở kháng định mức	1667 Ohm	4 Ohm
Kết nối điện	Cáp bay: Chiều dài 150 mm (5,90 in)	

* Hiệu suất kỹ thuật theo IEC 60268-5

Đặc tính cơ học

	LC3-UC06	LC3-UC06-LZ
Mô tả	Loa Trần	
Đường kính	180 mm (7,08 in)	180 mm (7,08 in)
Khuôn hình lắp đặt	167 mm (6,57 in)	167 mm (6,57 in)
Độ dày trần tối đa	từ 5 tới 25 mm (0,19 tới 0,98 in)	từ 5 tới 25 mm (0,19 tới 0,98 in)
Chiều sâu tối đa	59 mm (2,32 in)	59 mm (2,32 in)
Vật liệu (khung, lưới trước)	ABS	ABS

Trọng lượng	475 g (1,04 lb)	337 g (0,74 lb)
Màu	Trắng (RAL 9010)	Trắng (RAL 9010)

	LC3-CBB	
Mô tả	Vỏ chụp Phía sau	
Đường kính	148 mm (5,82 in)	
Chiều sâu tối đa	96,3 mm (3,79 in)	
Vật liệu	ABS	
Trọng lượng	110 g (0,24 lb)	
Màu	Trắng (RAL 9010)	

Môi trường

Nhiệt độ hoạt động	Từ -25 °C tới +55 °C (-13 °F tới +131 °F)
Nhiệt độ bảo quản	Từ -40 °C tới +70 °C (-40 °F tới +158 °F)
Độ ẩm tương đối	<95%

Thông tin Đặt hàng

Loa Trần LC3-UC06

Loa trần 6 W, khung và lưới ABS hình tròn, trần được gắn lắp bởi 2 tay lò xo tích hợp, RAL 9010 màu trắng.
Số đặt hàng **LC3-UC06**

Loa Trần LC3-UC06-LZ

Loa trần 6 W, phiên bản trở kháng thấp (4 ohm), khung và lưới ABS hình tròn, trần được gắn lắp bởi 2 tay lò xo tích hợp, RAL 9010 màu trắng.
Số đặt hàng **LC3-UC06-LZ**

Phụ kiện

Vỏ chụp Phía sau LC3-CBB

Vỏ chụp phía sau cho các loa trần LC3 hoàn toàn bảo vệ loa khỏi bụi và nước nhỏ vào, ngăn côn trùng gặm nhấm và ngăn sự lan truyền của âm thanh qua hốc trần sang các khu vực lân cận, RAL 9010 trắng.
Số đặt hàng **LC3-CBB**

Đại diện bởi:

Vietnam
Bosch Security Systems
10th floor, 194 Golden Building,
473 Dien Bien Phu street,
ward 25, Binh Thanh District
84 Ho Chi Minh
Tel: +84 8 6258 3690
Fax: +84 8 6258 3693
www.boschsecurity.asia