

# LC20-PC60G6-8E 8 吋 60 W 專業音效天花板掛式揚聲器 (2 件)

cn.boschsecurity.com



- ▶ 高輸出原音壓縮驅動器可提供寬廣的擴散與優異的涵蓋範圍控制，輸出功率可達 20 kHz
- ▶ 安裝在大型通風 14 號鋼製外殼中的長衝程 8 吋 (200 公釐) 低音喇叭可延伸 LF 效能，最低可達 40 Hz
- ▶ 100 瓦功率處理最高可提供 95 dB 的音壓
- ▶ 前擋板匹配變壓器分接頭調整開關
- ▶ EN 54-24

來自 Bosch 的 LC20-PC60G6-8E 喇叭系統是一套完整的高效能 2 音路天花板喇叭組合。LC20-PC60G6-8E 非常適合用於播放背景和前景音樂、語音疏散、尋人呼叫，以及擴音應用。專業天花板喇叭提供了出色的高音輸出、優異的涵蓋範圍控制、高功率處理以及寬廣的擴散等功能組合，幾乎能夠涵蓋任何大小的聆聽區域。LC20-PC60G6-8E 原裝組合包含整合式天花擋板組件、網罩、後外殼、8 吋 (200 公釐) 同軸 2 音路喇叭以及內部高功率匹配變壓器。喇叭配備了波導耦合原音壓縮高音驅動器以及長衝程 8 吋 (200 公釐) 低音喇叭。

LC20-PC60G6-8E 有匹配變壓器，將您所選擇的 7.5 W (僅限 70-V)、15、30 或 60 瓦電壓傳遞到使用 70-V 或 100-V 線路或是 8 歐姆旁路的喇叭系統。您可以透過前擋板上的開關，輕鬆切換選項。穿孔網罩採用全鍍鋅設計，加上半彩白色粉狀塗層的珐瑯烤漆。前後擋板皆以防火等級的 ABS 材質製成。後外殼是以鍍鋅的重型規格鋼製成。具有玻璃纖維阻尼材料的後外殼提供了絕佳的內部容積，可延伸低音效能。提供接線盒配件的後蓋可讓您存取 4 針腳接線端子，以最高 12 號電線直接連接到喇叭，而且可串接到其他喇叭。我們針對特殊的安全安裝提供了陶瓷接線端子，可連接至後接頭外蓋底下的喇叭背罩外殼。EN54 的後輸入外蓋是用來產生密封效果，如果正確安裝，可防止天花板喇叭受濕氣和異物入侵。所有 EN54 安裝方式都必須使用耐候端子外蓋。本機內附兩個可調式金屬橋板和金屬 C 型環，讓您在使用礦物棉或其他纖維型天花板磁磚的吊頂安裝作業中，安全地懸掛 LC20-PC60G6-8E 天花板系統。

## 認證與許可

地區	認證
歐洲	DOP
	CE

## 包含之零件

數量	元件
2	喇叭系統
4	安裝軌架
2	C 型環支架
2	網罩
1	安裝注意事項
1	開孔模板
4	支架環螺絲
2	端子接頭
2	陶瓷接線端子
2	耐候端子外蓋

## 2 | 8 吋 60 W 專業音效天花板掛式揚聲器 (2 件)

數量	元件
2	壓蓋螺母
8	螺絲

### 技術規格

頻率範圍 (-10 db):	40 Hz – 20 kHz
標稱涵蓋範圍 (錐形):	120°
功率處理 (直接耦合):	200 W 音樂, 100 W 粉紅噪訊 (根據 EN54-24 標準)
根據 EN54-24 標準的靈敏度 (音壓 1 W/4 公尺):	74.5 dB
根據 EN54-24 標準所計算的 最大音壓:	60 瓦匹配變壓器 @ 4 公尺: 92 dB 100 瓦直接耦合 @ 4 公尺: 95 dB
阻抗:	直接耦合: 8 歐姆 70V 匹配變壓器: 60 瓦/83Ω、 30 瓦/167Ω、15 瓦/333Ω、7.5 瓦/667Ω 100v 匹配變壓器: 60 瓦/ 167Ω、30 瓦/333Ω、15 瓦/ 667Ω
LF 驅動器:	200 公釐 (8 吋)
高音驅動器:	35 公釐壓縮驅動器
匹配變壓器分接頭:	70V: 60W、30W、15W、 7.5W、8 歐姆 100V: 60W、30W、15W、8 歐 姆
接頭:	可移除的鎖定 4 針腳 (Phoenix) 2.5 公釐 (12 AWG) 最大線徑
外殼:	ABS 塑膠 (UL94V-0) 擋板, 鋼質 背罩
顏色:	白色
網罩:	顏色搭配的鋼質網罩與織料
尺寸 (高 x 直徑):	354 公釐 x 327 公釐 (13.94 吋 x 12.87 吋)
開孔大小:	294.3 公釐 (11.59 吋)
淨重:	8.19 公斤 (18.05 磅)
裝運重量: (一對)	20.91 公斤 (46.1 磅)
支援硬體:	C 型環、橋板、耐候端子外蓋
認證:	UL1480、2043; CE、 EN54-24:2008




#### 注意

規格資料是在符合 EN 54-24 標準的無響室中測量所得。

參考軸: 參考軸位於網罩表面的中心, 垂直於網罩表面。

參考面: 參考面位於網罩表面, 垂直於參考軸。

水平面: 水平面包含參考軸, 垂直於參考面。

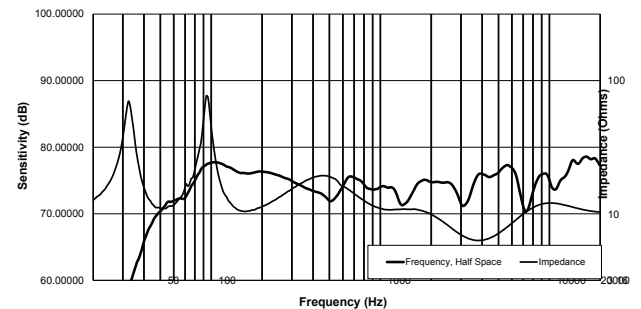
 0359
Bosch Security Systems Inc. 130 Perinton Pkwy, Fairport, NY, 14450, USA 17 0359-CPR-00615
EN 54-24:2008  Loudspeaker for voice alarm systems for fire detection and fire alarm systems for buildings  Ceiling loudspeakers LC20-PC60G6-6E, LC20-PC60G6-8E Type A See product manual F.01U.321.490 for further equalization and installation information.

#### 等化:

使用於 EN54 安裝時, 需於喇叭套用以下等化效果:

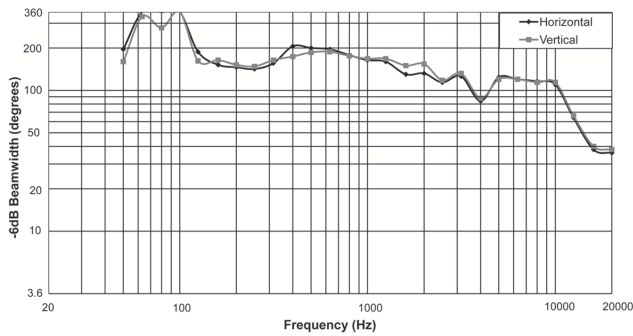
LC20-PC60G6-6E	LC20-PC60G6-8E
PEQ 頻率: 180 Hz	PEQ 頻率: 152 Hz
PEQ 濾波器 Q: 2.0	PEQ 濾波器 Q: 2.0
PEQ 增益: -6.0 dB	PEQ 增益: -8.0 dB

#### 頻率響應和阻抗:

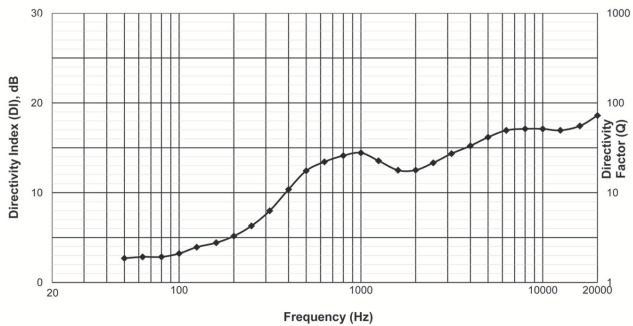


頻率響應和阻抗 1 瓦/4 公尺/軸線上 (已套用 EN54 必要的等化效果)

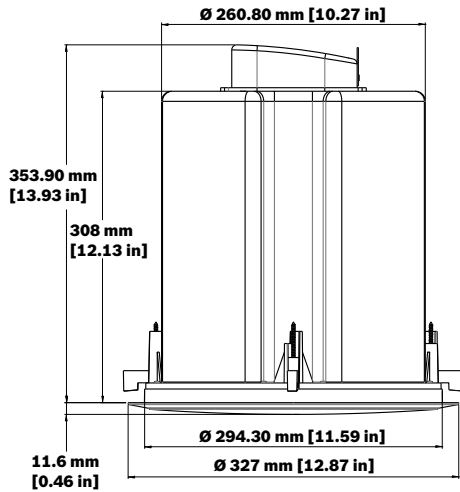
波束寬度:



方向性:



尺寸:



建築與工程規格:

LC20-PC60G6-8E 喇叭系統應該包含 UL94V0 防火等級的 ABS 前後擋板組件、鍍鋅鋼質後外殼、含安全繫繩的粉狀塗層網罩、具備 8 歐姆旁路的匹配變壓器，以及使用同軸式原音壓縮高音驅動器的 8 吋長衝程低音驅動器。喇叭應該符合下列條件：額定功率應該是 100 瓦的 IEC 268-5 粉紅噪訊 (6 dB 波峰因數)。一致的頻率響應範圍是 40 Hz - 20 kHz。在 1 瓦粉紅噪訊 (參考值 20 $\mu$ Pa) 的情況下，軸線上 1 公尺 (3.3 英尺) 的壓力靈敏度為 88 dB 音壓。喇叭的深度應該是 354 公釐 (13.94 吋)，直徑是 327 公釐 (12.87 吋)。重量應該是 8.19 公斤 (18.05 磅)。同軸天花板喇叭應該是來自 Bosch 的 LC20-PC60G6-8E 機型。

訂購資訊

**8 吋 60 W 專業音效天花板掛式揚聲器 (2 件)**

使用同軸壓縮驅動器及整合式外罩與安裝系統的超高效能 8 吋 2 音路天花板掛式揚聲器系統 (2 組裝), 100W, 通過 EN 54-24 認證, 白色  
 訂單編號 **LC20-PC60G6-8E**

代表者:

**Asia-Pacific:**  
Robert Bosch (SEA) Pte Ltd,  
Security Systems  
11 Bishan Street 21  
Singapore 573943  
Phone: +65 6571 2808  
Fax: +65 6571 2699  
apr.securitysystems@bosch.com  
www.boschsecurity.asia