

LC20-PC60G6-8E 60W 高音质天花扬声器, 8 吋单元 (一套 2 件)

cn.boschsecurity.com



- ▶ 高输出真压缩驱动单元, 可实现宽广的扩散角度和高达 20 kHz 的出色覆盖控制输出
- ▶ 装在通风的 14 号大型钢制外壳中的远投型 8 英寸 (200 毫米) 低音单元, 可实现低至 40 Hz 的增强低频性能
- ▶ 100 瓦驱动功率, 提供了 95 dB 的最大声压级
- ▶ 前障板变压器抽头调节开关
- ▶ EN 54-24

来自 Bosch 的 LC20-PC60G6-8E 扬声器系统是一个完整的高性能两分频天花扬声器套装。LC20-PC60G6-8E 是背景和前景音乐、语音疏散、寻呼和扩音应用场景的理想之选。高音质天花扬声器提供了高声音输出、出色覆盖控制、大功率处理能力和宽扩散角度的独特组合, 可覆盖几乎任何大小的收听区域。LC20-PC60G6-8E 配备完整, 带有集成式挡板组件、网罩、底盒, 200 毫米 (8 英寸) 同轴两分频扬声器和内置大功率线路匹配变压器。该扬声器配置一个波导耦合真压缩高频压缩驱动器和一个长行程 200 毫米 (8 英寸) 低音单元。

LC20-PC60G6-8E 中的变压器使用 70-V 或 100-V 线路或 8 欧姆旁路向扬声器系统提供 7.5 瓦 (仅限 70-V)、15 瓦、30 瓦或 60 瓦的功率选择。可使用前隔板上的便捷开关进行选择。穿孔式网罩完全镀锌并带有半光泽白色粉末喷漆的瓷漆涂层。隔板和挡板用耐火 ABS 制成。底盒用镀锌的高强度钢制成。底盒采用玻璃光纤阻尼材料, 提供了合适的内部箱体体积, 可以实现更强的低频音效。后盖带有用于接线盒安装的配件, 使用户能够进入 4 针接线盒, 允许高达 12AWG 的线缆直接连接到扬声器, 并实现与下一个扬声器的级联。对于特殊的语音疏散安装, 提供了陶瓷接线盒, 扬声器背部的连接件可用后连接器盖板罩起。如果安装正确, EN54 的后置输入护套将可形成密封层, 防止天花板扬声器受潮和异物进入。所有 EN54 的安装过程中都必须使用可抵御恶劣天气的端子护套。LC20-PC60G6-8E 随附的个可调节金属梁架和金属 C 形环可将天花板系统安全地悬吊在采用矿棉板或其他纤维天花板块的吊顶中。

证书与认可

地区	认证
欧洲	DOP
	CE

附件

数量	组件
2	扬声器系统
4	梁架导轨
2	C 形环支架
2	网罩
1	安装说明
1	开孔模板
4	支撑环螺丝
2	端子连接器
2	陶瓷接线块
2	可抵御恶劣天气的端子护套

2 | 60W 高音质天花扬声器, 8 吋单元 (一套 2 件)

数量	组件
2	压紧螺母
8	螺丝


技术规格

频率范围(-10 db):	40 Hz – 20 kHz
标称覆盖角度 (锥形):	120°
功率容量 (直接耦合):	200 瓦信号电平, 100 瓦粉红噪声 (基于 EN54-24 标准)
基于 EN54-24 标准的灵敏度 (声压级 1 瓦/4 米):	74.5 dB
根据 EN54-24 标准计算得出的最大声压级:	在 4 米处的 60 瓦变压器耦合: 92 dB 在 4 米处的 100 瓦变压器直接耦合: 95 dB
阻抗:	直接耦合: 8 欧姆 70V 变压器耦合: 60 瓦/83Ω、30 瓦/167Ω、15 瓦/333Ω、7.5 瓦/667Ω 100V 变压器耦合: 60 瓦/167Ω、30 瓦/333Ω、15 瓦/667Ω
低频换能器:	200 毫米 (8 英寸)
高频换能器:	35 毫米压缩驱动单元
变压器抽头:	70V: 60W、30W、15W、7.5W, 8 欧姆 100V: 60W、30W、15W, 8 欧姆
连接器:	可拆卸的带锁 4 针 (排插) 2.5 毫米(12 AWG)最大电线尺寸
箱体:	ABS 塑料(UL94V-0)挡板, 钢制后罐
颜色:	白色
网罩:	与纤维颜色相配的钢制网罩
尺寸 (高 x 直径):	354 毫米 x 327 毫米 (13.94 英寸 x 12.87 英寸)
开口尺寸:	294.3 毫米 (11.59 英寸)
净重:	8.19 千克 (18.05 磅)
装运重量 (一对):	20.91 千克 (46.1 磅)
支撑件:	C 形环、梁架、可抵御恶劣天气的端子护套
认证:	UL1480、2043; CE、EN54-24:2008



注意

规格数据是根据 EN 54-24 在消声室中测量得出的。
参考轴: 轴线位于网罩表面的中心, 垂直于网罩表面。
参考面: 该面位于网罩表面上, 垂直于参考轴。
水平面: 该面包含参考轴, 垂直于参考面。

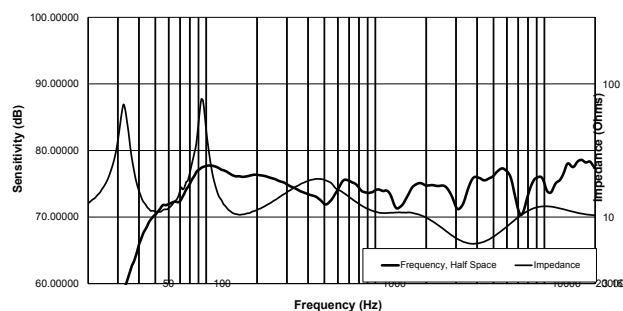
 0359
Bosch Security Systems Inc. 130 Perinton Pkwy, Fairport, NY, 14450, USA 17 0359-CPR-00615
EN 54-24:2008 Loudspeaker for voice alarm systems for fire detection and fire alarm systems for buildings Ceiling loudspeakers LC20-PC60G6-6E, LC20-PC60G6-8E Type A See product manual F.01U.321.490 for further equalization and installation information.

均衡:

在 EN54 安装过程中使用时, 必须对扬声器应用以下均衡:

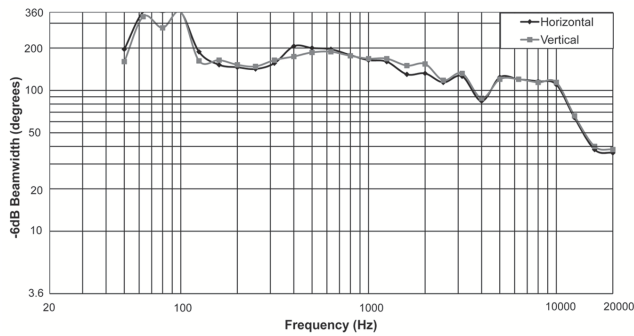
LC20-PC60G6-6E	LC20-PC60G6-8E
PEQ 频率: 180 Hz	PEQ 频率: 152 Hz
PEQ 滤波器 Q 值: 2.0	PEQ 滤波器 Q 值: 2.0
PEQ 增益: -6.0 dB	PEQ 增益: -8.0 dB

频率响应和阻抗:

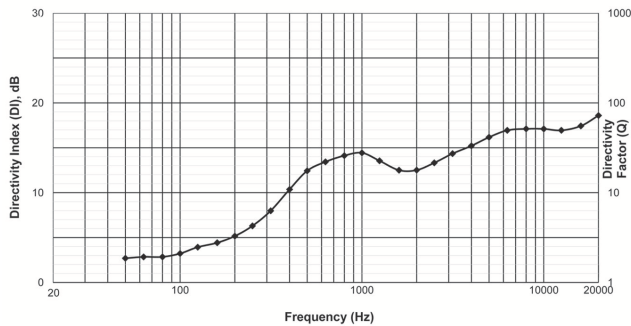


频率响应和阻抗 1 瓦/轴线上 4 米 (应用了 EN54 要求的均衡)

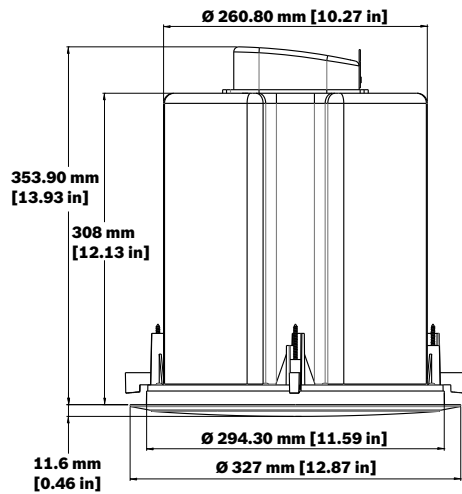
束宽:



指向性:



尺寸:



结构与工程技术规范:

LC20-PC60G6-8E 扬声器系统应由以下元件组成: UL 94V-0 耐火 ABS 反射板/挡板组件、镀锌钢材后罩、带安全系绳的粉末喷漆网罩、带 8 欧姆旁路的变压器和带同轴安装真压缩高频驱动单元的 8 英寸长程低频换能器。该扬声器符合以下标准: 额定功率应为 100 瓦, 具有 IEC 268-5 粉红噪声 (6 dB 峰值系数)。一致的频率响应: 40 Hz - 20 kHz。声压灵敏度, 轴线上 1 米 (3.3 英尺) 处的 SPL 为 88 dB, 粉红噪声为 1 瓦 (参考 $20\mu\text{Pa}$)。扬声器的厚度为 354 毫米 (13.94 英寸), 直径为 327 毫米 (12.87 英寸)。重量为 8.19 千克 (18.05 磅)。同轴天花扬声器为来自 Bosch 的 LC20-PC60G6-8E 型号。

订购信息

60W 高品质天花扬声器, 8 吋单元 (一套 2 件)
带同轴压缩驱动单元、集成式外壳及安装系统 (一套 2 件) 的超高性能 8 英寸两分频天花安装扬声器系统, 100 瓦, 经过 EN 54-24 认证, 白色
订购号 **LC20-PC60G6-8E**

厂商:

Asia-Pacific:
Robert Bosch (SEA) Pte Ltd,
Security Systems
11 Bishan Street 21
Singapore 573943
Phone: +65 6571 2808
Fax: +65 6571 2699
apr.securitysystems@bosch.com
www.boschsecurity.asia