

# LC20-PC60G6-8E Głośnik sufitowy 60W 8" premium (2 szt.)

www.boschsecurity.pl



**BOSCH**  
Technologia bliżej nas



- ▶ Głośnik kompresyjny wysokiej mocy wyjściowej, zapewniający szeroką dyspersję i najlepszą kontrolę zasięgu do 20 kHz
- ▶ 8-calowy (200 mm) głośnik niskotonowy o dalekim zasięgu umieszczony w dużej, wentylowanej, stalowej obudowie gwarantującej szerokie pasmo niskich częstotliwości do 40 Hz
- ▶ Maksymalny poziom ciśnienia akustycznego 95 dB dzięki mocy wyjściowej 100 W
- ▶ Przełącznik umożliwiający regulację odczepów transformatora umieszczony na płycie czołowej
- ▶ EN 54-24

Model LC20-PC60G6-8E firmy Bosch to wysokiej jakości dwudrożny głośnik sufitowy. Doskonale nadaje się do odtwarzania muzyki pierwszoplanowej, tła muzycznego, komunikatów systemu ostrzegawczego, a także wzmacniania i wywoływania dźwięku. Głośnik sufitowy Premium to unikatowe połączenie dużej mocy akustycznej, wspaniałej kontroli zasięgu, możliwości przenoszenia dużej mocy i szerokiej dyspersji, dzięki czemu może objąć swoim zasięgiem obszar odsłuchowy niemalże nieograniczonej wielkości. Fabrycznie zmontowany głośnik LC20-PC60G6-8E dostarczany jest ze zintegrowaną ramą, ażurową osłoną, tylną obudową, 8-calowym (200 mm) dwudrożnym głośnikiem koncentrycznym i wysokiej mocy wewnętrznym transformatorem dopasowującym. Głośnik wyposażono w sprzężony falowodowo wysokotonowy głośnik kompresyjny i 8-calowy (200 mm) głośnik niskotonowy o dużym skoku membrany. LC20-PC60G6-8E wykorzystuje transformator, który pozwala przesyłać do głośnika sygnał o mocy 7,5 (tylko przy 70 V), 15, 30 lub 60 watów za pośrednictwem linii 70 V, 100 V albo 8  $\Omega$  z obejściem.

Wyboru dokonuje się za pomocą wygodnego pokrętła na przednim panelu. Osłona ażurowa jest w całości ocynkowana i wykończona półmatową, białą emalią proszkową. Płytę czołową i ramę wykonano z ognioodpornego tworzywa ABS, a tylną część obudowy z grubej, ocynkowanej stali. Obudowa tylna, z materiałem tłumiącym z włókna szklanego, zapewnia optymalną objętość wewnętrzną, by zagwarantować szerokie pasmo niskich częstotliwości. Pokrywa tylna, z możliwością montażu puszkii przyłączeniowej, zapewnia dostęp do 4-stykowego zespołu zacisków, który pozwala bezpośrednio podłączyć głośnik za pomocą kabla o maksymalnej średnicy 2,06 mm i umożliwia przesyłanie sygnału do dodatkowych głośników. Specjalnie z myślą o dźwiękowych systemach ostrzegawczych do głośnika dodawany jest ceramiczny zespół zacisków, który można przymocować do tylnej obudowy puszkowej pod pokrywą tylnego złącza. Zgodna z normą EN54 pokrywa tylnych wejść po prawidłowym zamontowaniu tworzy szczelne zamknięcie, które chroni głośnik sufitowy przed wilgocią i ciałami obcymi. We

wszystkich instalacjach, które mają spełniać wymogi normy EN54, należy zastosować odporną na czynniki atmosferyczne osłonę terminalu. Znajdujące się w zestawie dwa regulowane, metalowe wsporniki panelowe i metalowy pierścień C umożliwiają bezpieczne mocowanie systemów LC20-PC60G6-8E w suficie podwieszanym z płyt z wełny mineralnej lub innych płyt włóknowych.

### Certyfikaty i świadectwa

Region	Certyfikacja
Europa	DOP
	CE

### Dołączone części

Liczba	Element
2	Zestawy głośnikowe
4	Szyny do paneli
2	Pierścienie montażowe C
2	Oślony ażurowe
1	Uwagi dotyczące instalacji
1	Szablon otworu montażowego
4	Śruby do pierścieni montażowych
2	Porty terminali
2	Zaciski ceramiczne
2	Oślony terminali odporne na czynniki atmosferyczne
2	Nakrętki dławikowe
8	Wkręty

### Dane techniczne

Zakres częstotliwości (-10 dB):	40 Hz – 20 kHz
Zasięg znamionowy (stożkowy):	120°
Moc wyjściowa (sprężenie bezpośrednie):	200 W: programowa, 100 W: szum różowy zgodnie z normą EN54-24
Czułość zgodnie z normą EN54-24 (SPL 1 W/4 m):	74,5 dB
Maks. obliczone SPL zgodnie z normą EN54-24:	60 W sprężone transformatorowo przy 4 metrach: 92 dB 100 W sprężone bezpośrednio przy 4 metrach: 95 dB
Impedancja:	Sprężenie bezpośrednie: 8 omów 70 V sprężone transformatorowo: 60 W/83 Ω, 30 W/167 Ω, 15 W/333 Ω, 7,5 W/667 Ω

	100 V sprężone transformatorowo: 60 W/167 Ω, 30 W/333 Ω, 15 W/667 Ω
Przetwornik niskotonowy:	200 mm (8 cali)
Przetwornik wysokotonowy:	35 mm głośnik kompresyjny
Odczepy transformatora:	70 V: 60 W, 30 W, 15 W, 7,5 W, 8 omów 100 V: 60 W, 30 W, 15 W, 8 omów
Złącza:	4-stykowe wyjmowane (Phoenix), maks. grubość kabla 2,5 mm (12 AWG)
Obudowa:	plyta czołowa z tworzywa ABS (UL94V-O), stalowa tylna obudowa puszkowa
Kolor:	Biały
Ośłona ażurowa:	stalowa, dopasowana kolorystycznie osłona ażurowa pokryta tkaniną
Wymiary (wys. x śr.):	354 x 327 mm
Rozmiar otworu montażowego:	294,3 mm
Masa netto:	8,19 kg
Masa przesyłki: (para)	20,91 kg
Dodatkowy osprzęt:	Pierścień C, wspornik panelowy, osłona terminalu odporna na czynniki atmosferyczne
Zgodność:	UL1480, 2043; CE, EN54-24:2008



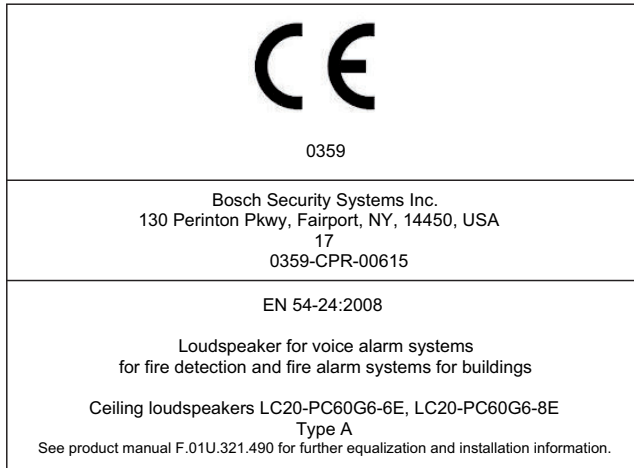
#### Uwaga

Parametry techniczne zmierzono w komorze bezekhowej zgodnie z normą EN 54-24.

Oś odniesienia: oś znajduje się na środku powierzchni osłony ażurowej i jest do niej prostopadła.

Płaszczyzna odniesienia: płaszczyzna znajduje się na środku powierzchni osłony ażurowej i prostopadła do osi odniesienia.

Płaszczyzna pozioma: płaszczyzna zawiera oś odniesienia i jest prostopadła do płaszczyzny odniesienia.

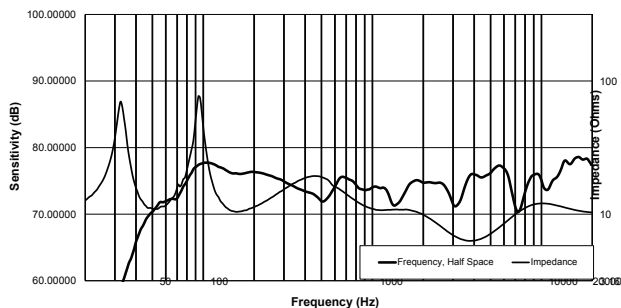


### Korekcja akustyczna:

W przypadku instalacji zgodnie z normą EN54 w głośnikach należy zastosować następującą korekcję akustyczną:

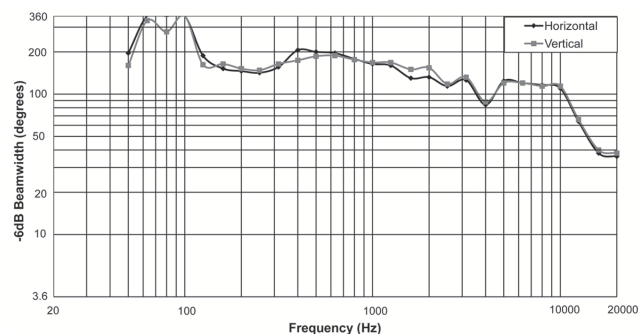
LC20-PC60G6-6E	LC20-PC60G6-8E
PEQ – częstotliwość: 180 Hz	PEQ – częstotliwość: 152 Hz
PEQ – szerokość pasma (Q): 2,0	PEQ – szerokość pasma (Q): 2,0
PEQ – wzmocnienie: -6,0 dB	PEQ – wzmocnienie: -8,0 dB

### Charakterystyka przenoszenia i impedancja:

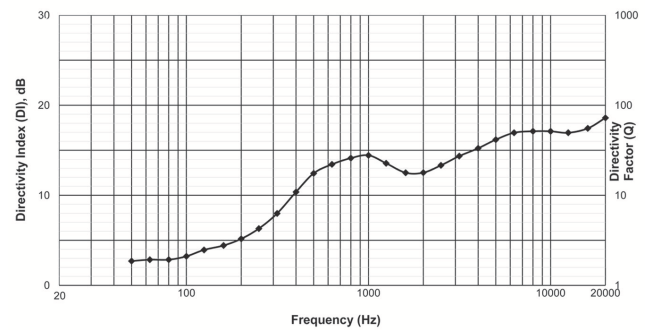


Charakterystyka przenoszenia i impedancja: 1 W/4 m/na osi (przy zastosowaniu wymaganej korekcji zgodnie z normą EN54)

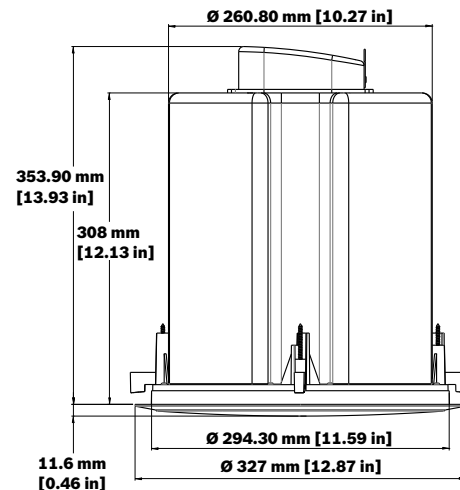
### Pokrycie:



### Charakterystyka kierunkowości:



### Wymiary:



### Parametry techniczne:

Głośnik LC20-PC60G6-8E składa się z płyty czołowej/ramy z ognioodpornego tworzywa ABS (zgodnego z normą UL 94V-0), tylnej obudowy z ocynkowanej stali, lakierowanej proszkowo osłony ażurowej z zaczepami bezpieczeństwa, transformatora z 8 Ω obejściem oraz 8-calowego przetwornika niskotonowego o dużym skoku membrany z montowanym współosiowo wysokotonowym głośnikiem kompresyjnym. Głośnik spełnia następujące kryteria: moc znamionowa 100 W przy pomiarze z użyciem szumu różowego zgodnie z normą IEC 268-5 (współczynnik szczytu 6 dB). Jednolite pasmo przenoszenia dla częstotliwości 40 Hz–20 kHz. Czułość 88 dB SPL przy 1 m na osi przy 1 W szumu różowego (w odniesieniu do 20 µPa). Wymiary głośnika: 354 mm głębokości i 327 mm średnicy. Masa głośnika: 8,19 kg. Model współosiowego głośnika sufitowego: LC20-PC60G6-8E firmy Bosch.

## Zamówienia - informacje

### Głośnik sufitowy 60W 8" premium (2 szt.)

Najwyższej jakości 8-calowy dwudrożny głośnik sufitowy z koncentrycznym głośnikiem kompresyjnym, zintegrowaną obudową i systemem mocowania (zestaw 2 elementów), 100 W, z certyfikatem EN 54-24, biały

Numer zamówienia **LC20-PC60G6-8E**

---

#### Reprezentowana przez:

**Europe, Middle East, Africa:**  
Bosch Security Systems B.V.  
P.O. Box 80002  
5600 JB Eindhoven, The Netherlands  
Phone: + 31 40 2577 284  
emea.securitysystems@bosch.com  
emea.boschsecurity.com

**Germany:**  
Bosch Sicherheitssysteme GmbH  
Robert-Bosch-Ring 5  
85630 Grasbrunn  
Germany  
www.boschsecurity.com