

LC20-PC60G6-8E Altop. soffitto premium 60W 8" (2 pz)

www.boschsecurity.it



BOSCH
Tecnologia per la vita



- ▶ Driver di compressione effettiva a uscita elevata per un'ampia dispersione e un superiore controllo della copertura fino a 20 kHz
- ▶ Woofer a lunga escursione da 200 mm (8 pollici) alloggiato in un grande contenitore in acciaio calibro 14 ventilato per prestazioni LF fino a 40 Hz
- ▶ Gestione della potenza fino a 100 watt che assicura un SPL massimo di 95 dB
- ▶ Selettore del wattaggio sul pannello acustico frontale
- ▶ EN 54-24

Il sistema di altoparlanti LC20-PC60G6-8E di Bosch è una confezione completa di altoparlanti a due vie da soffitto ad alte prestazioni. LC20-PC60G6-8E è ideale per musica di sottofondo e di intrattenimento, l'evacuazione vocale, i sistemi di chiamata e le applicazioni di amplificazione audio. L'altoparlante da soffitto Premium offre un'eccezionale combinazione di elevato output acustico, eccellente controllo della copertura, pilotaggio di alte potenze e ampia dispersione per coprire, virtualmente, aree di ascolto di qualsiasi dimensione. LC20-PC60G6-8E viene fornito completamente assemblato con pannello frontale integrato, griglia, custodia posteriore, altoparlante bidirezionale coassiale da 200 mm (8 pollici) e trasformatore in serie interno ad alta potenza. L'altoparlante è dotato di un driver HF ad alta compressione accoppiato ad una guida d'onda e di un woofer da 200 mm (8 pollici) a lunga escursione. LC20-PC60G6-8E utilizza un trasformatore che offre una selezione di 7,5 W (solo 70-V), 15, 30 o 60 Watt al sistema di altoparlanti utilizzando linee da 70-V o 100-V oppure 8 ohm utilizzando il bypass. La selezione viene effettuata tramite un pratico interruttore sul

pannello acustico frontale. La griglia perforata è completamente placcata in zinco e rifinita in smalto semilucido bianco rivestito in polvere. Il pannello acustico frontale e la cornice sono realizzati in ABS antincendio. La custodia posteriore è realizzata in acciaio pesante placcato in zinco. La custodia, con materiale ammortizzante in fibra di vetro, offre un volume interno ottimale per prestazioni estese a bassa frequenza. Un coperchio posteriore, pronto per il montaggio di una scatola di giunzione, fornisce accesso a una morsettiera a 4 pin che consente il collegamento diretto fino a cavi calibro 12 e fornisce pass-through per altoparlanti aggiuntivi. Per le installazioni di sistemi speciali di evacuazione vocale è fornita una morsettiera in ceramica che si collega alla parte posteriore dell'altoparlante, sotto il coperchio del connettore posteriore. Il coperchio posteriore completo di guarnizione, per la conformità EN54, è utilizzato per proteggere l'altoparlante da soffitto da umidità e corpi estranei, se correttamente installato. Il coperchio terminale resistente agli agenti atmosferici deve essere utilizzato in tutte le installazioni EN54. Sono inclusi due telai per controsoffittatura regolabili

in metallo e C-ring in metallo per una sospensione sicura dei sistemi LC20-PC60G6-8E nei controsoffitti in cui è utilizzata lana minerale o altri telai da soffitto in fibre diverse.

Certificazioni e omologazioni

Regione	Certificazione
Europa	DOP
	CE

Pezzi inclusi

Quantità	Componente
2	Sistemi di altoparlanti
4	Binari per telai
2	Supporti guarnizione C-Ring
2	Griglie
1	Nota di installazione
1	Dima per l'alloggiamento
4	Viti anello di supporto
2	Connettori terminali
2	Blocchi in ceramica
2	Coperchi terminali resistenti agli agenti atmosferici
2	Dadi pressacavo
8	Viti

Specifiche tecniche

Gamma di frequenza (-10 dB):	40 Hz - 20 kHz
Copertura nominale (conica):	120°
Pilotaggio della potenza (combinata diretta):	200 W programma, 100 W rumore rosa in base allo standard EN54-24
Sensibilità in base allo standard EN54-24 (SPL 1 W / 4 m):	74,5 dB
SPL calcolato massimo in base allo standard EN54-24:	Combinata trasformatore 60 Watt @ 4 metri: 92 dB Combinata diretta 100 Watt @ 4 metri: 95 dB
Impedenza:	Combinata diretta: 8 ohm Combinata trasformatore 70 V: 60 watt/83Ω, 30 watt/167Ω, 15 watt/333Ω, 7,5 watt/667Ω Combinata trasformatore 100 V: da 60 watt/167Ω, 30 watt/333Ω, 15 watt/667Ω
Trasduttore LF:	200 mm (8 pollici)

Trasduttore HF:	Driver a compressione da 35 mm
Morsetti del trasformatore:	70 V: 60 W, 30 W, 15 W, 7,5 W, 8 ohm 100 V: 60 W, 30 W, 15 W, 8 ohm
Connettori:	Dimensioni massime cavo 2,5 mm (12 AWG), blocco rimovibile a 4 pin (Phoenix)
Custodia:	Pannello acustico in plastica ABS (UL94V-O), contenitore posteriore in acciaio
Colore:	Bianco
Griglia:	Griglia in acciaio in tinta con la struttura
Dimensioni (A x Diam.):	354 mm x 327 mm (13,94 pollici x 12,87 pollici)
Dimensioni foro di montaggio:	294,3 mm (11,59 pollici)
Peso netto:	8,19 kg (18,05 lb)
Peso spedizione: (coppia)	20,91 kg (46,1 lb)
Hardware di supporto:	Guarnizione C-ring, telaio per controsoffittatura, coperchio terminale resistente agli agenti atmosferici
Approvazioni:	UL1480, 2043; CE, EN54-24:2008




Nota

I dati delle specifiche sono stati misurati in una camera anecoica conforme allo standard EN 54-24.

L'asse di riferimento è al centro della superficie della griglia e perpendicolare alla superficie della griglia.

Il piano di riferimento è sulla superficie della griglia e perpendicolare all'asse di riferimento. Il piano orizzontale contiene l'asse di riferimento ed è perpendicolare al piano di riferimento.



0359

Bosch Security Systems Inc.
130 Perinton Pkwy, Fairport, NY, 14450, USA
17
0359-CPR-00615

EN 54-24:2008

Loudspeaker for voice alarm systems
for fire detection and fire alarm systems for buildings

Ceiling loudspeakers LC20-PC60G6-6E, LC20-PC60G6-8E
Type A

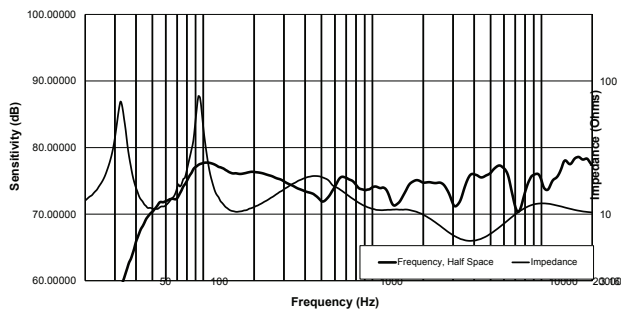
See product manual F.01U.321.490 for further equalization and installation information.

Equalizzazione:

Se utilizzato in un'installazione EN54, applicare la seguente equalizzazione agli altoparlanti:

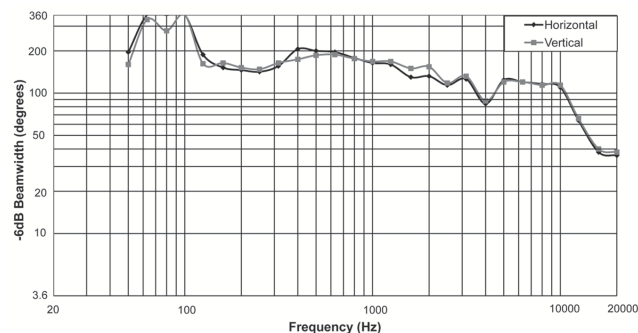
LC20-PC60G6-6E	LC20-PC60G6-8E
Frequenza PEQ: 180 Hz	Frequenza PEQ: 152 Hz
Filtro PEQ Q: 2.0	Filtro PEQ Q: 2.0
Guadagno PEQ: -6,0 dB	Guadagno PEQ: -8,0 dB

Risposta in frequenza e impedenza:

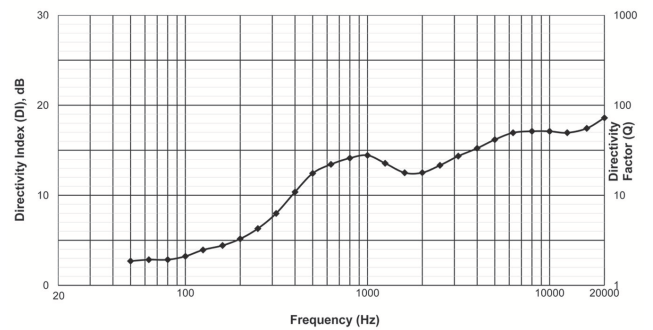


Risposta in frequenza e impedenza 1 watt / 4 metri / sull'asse (con equalizzazione richiesta EN54)

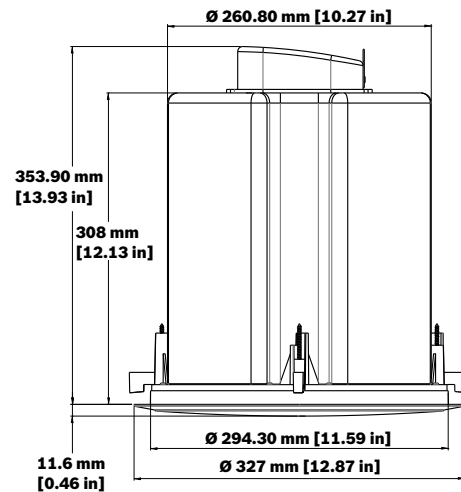
Ampiezza raggio:



Direzionalità:



Dimensioni:



Specifiche tecniche e strutturali:

Il sistema di altoparlanti LC20-PC60G6-8E è costituito da un pannello acustico frontale/cornice in ABS conforme alle norme antincendio UL 94V-0, custodia posteriore in acciaio placcata in zinco, griglia con rivestimento in polvere e attacco di sicurezza, trasformatore con 8 ohm di bypass e trasduttore da 8 pollici a lunga escursione per bassa frequenza con driver coassiale HF ad alta compressione.

L'altoparlante deve soddisfare i seguenti criteri: la potenza nominale deve essere di 100 watt di rumore rosa IEC 268-5 (fattore di cresta di 6 dB). Risposta in frequenza, uniforme da 40 Hz a 20 kHz. Sensibilità di pressione, 88 dB SPL a 1 metro (3,3 piedi) sull'asse con 1 watt di rumore rosa (rif. 20µPa). L'altoparlante deve essere profondo 354 mm (13,94 pollici) e avere un diametro di 327 mm (12,87 pollici). Il peso sarà di 8,19 kg (18,05 lb). L'altoparlante coassiale da soffitto sarà il modello LC20-PC60G6-8E di Bosch.

Informazioni per l'ordinazione

Altop. soffitto premium 60W 8" (2 pz)

Sistema di altoparlanti a due vie con montaggio a soffitto da 8 pollici ad altissime prestazioni con driver a compressione concentrico, alloggiamento e sistema di montaggio integrati (set di 2 pezzi), 100 W, certificato EN 54-24, bianco

Numero ordine **LC20-PC60G6-8E**

Rappresentato da:

Europe, Middle East, Africa:
Bosch Security Systems B.V.
P.O. Box 80002
5600 JB Eindhoven, The Netherlands
Phone: + 31 40 2577 284
emea.securitysystems@bosch.com
emea.boschsecurity.com

Germany:
Bosch Sicherheitssysteme GmbH
Robert-Bosch-Ring 5
85630 Grasbrunn
Germany
www.boschsecurity.com