

LC20-PC60G6-8E Alt techo sonido alta calidad 60W 8" 2ud

www.boschsecurity.es



BOSCH

Innovación para tu vida



- ▶ Motor de compresión real de alta salida con gran dispersión y excelente control cobertura hasta 20 kHz
- ▶ Woofer de largo recorrido de 8 pulgadas (200 mm) alojado en un chasis de acero grande y ventilado de calibre 14 con rendimiento extendido de LF hasta 40 Hz
- ▶ La gestión de 100 vatios de potencia proporciona un NPA máximo de 95 dB
- ▶ Conmutador de ajuste del transformador del deflector frontal
- ▶ EN 54-24

El sistema de altavoces LC20-PC60G6-8E de Bosch es un conjunto completo de altavoces de dos vías y de alto rendimiento para montar en techo. El LC20-PC60G6-8E es ideal para escuchar música de fondo y en primer plano y para aplicaciones de evacuación por voz, llamada de personas y refuerzo de sonido. El altavoz de techo Premium ofrece una combinación exclusiva de salida acústica elevada, excelente control de cobertura, gestión de alta potencia y amplia dispersión para cubrir áreas de audición de prácticamente cualquier tamaño. El LC20-PC60G6-8E se suministra totalmente ensamblado con bisel integrado, rejilla, caja posterior, altavoz coaxial de dos vías de 8 pulgadas (200 mm) y transformador de línea interno ajustable de alta potencia. El altavoz dispone de una guía de ondas acoplada a un verdadero motor de compresión de HF y un woofer de 8 pulgadas (200 mm) de largo recorrido. El

LC20-PC60G6-8E utiliza un transformador que permite aportar 7,5 W (solo 70 V), 15, 30 o 60 vatios al sistema de altavoces a través de líneas de 70 V o 100 V, o mediante una derivación de 8 ohmios. La selección se

realiza con un conmutador botón que se encuentra en el frente del bafle. La rejilla está galvanizada y acabado en esmalte blanco semibrillante. El bafle y el bisel están fabricados de ABS resistente al fuego. El chasis posterior está construido con acero galvanizado de gran calibre. El chasis posterior, con material de amortiguación de fibra de vidrio, proporciona un volumen interno óptimo para la reproducción ampliada en bajas frecuencias. La cubierta posterior está preparada para una caja de conexiones y proporciona acceso a un bloque de terminales de 4 patillas que permite la conexión directa al altavoz con un cable de hasta calibre 12 y proporciona acceso a altavoces adicionales. En instalaciones especiales de evacuación por voz, se suministra un bloque de terminales cerámico y las conexiones de la parte posterior del altavoz se pueden confinar debajo de la cubierta del conector posterior. La cubierta de entrada trasera del EN54 se utiliza para crear un sistema de sellado para proteger a los altavoces de techo de la humedad y de partículas extrañas, si se instala correctamente. Se debe usar la tapa de terminales impermeable en todas

las instalaciones EN54. Para suspender de forma segura los sistemas de techo LC20-PC60G6-8E en falsos techos de lana mineral o de otras fibras, se incluyen dos soportes interiores metálicos ajustables y un anillo metálico en "C".

Certificados y homologaciones

Región	Certificación
Europa	DOP
	CE

Piezas incluidas

Cantidad	Componente
2	Sistemas de altavoces
4	Placa de railes
2	Soportes de anillo en C
2	Rejillas
1	Nota de instalación
1	Plantilla de corte
4	Tornillos del anillo de soporte
2	Conectores de terminal
2	Bloques cerámicos
2	Tapas para terminales impermeables
2	Tuercas del prensaestopas
8	Tornillos

Especificaciones técnicas


Rango de frecuencia (-10 dB):	40 Hz – 20 kHz
Cobertura nominal (cónica):	120°
Gestión de potencia (directa acoplada):	Programa de 200 W, ruido rosa de 100 W según la norma EN54-24
Sensibilidad según la norma EN54-24 (NPA 1 W/4 m):	74,5 dB
NPA máximo calculado según la norma EN54-24:	Transformador de 60 vatios acoplado a 4 metros: 92 dB Acoplado directo de 100 vatios a 4 metros: 95 dB
Impedancia:	Acoplado directo: 8 ohmios Acoplado con transformador de 70 V: 60 vatios/83 Ω, 30 vatios/167 Ω, 15 vatios/333 Ω, 7,5 vatios/667 Ω Acoplado con transformador de 100 V: 60 vatios/167 Ω, 30 w/333 Ω, 15 w/667 Ω

Transductor LF:	200 mm (8 pulg.)
Transductor HF:	Motor de compresión de 35 mm
Derivaciones del transformador:	70 V: 60 W, 30 W, 15 W, 7,5 W, 8 ohmios 100 V: 60 W, 30 W, 15 W, 8 ohmios
Conectores:	De fijación extraíbles con 4 patillas (Phoenix); 2,5 mm (12 AWG) de tamaño de cable máximo
Caja:	Bafle de plástico ABS (UL94V-O), cubierta posterior de acero
Color:	Blanco
Rejilla:	Rejilla de acero de color a juego con tela
Dimensiones (Al. x Diám.):	354 mm x 327 mm (13,94 pulg. x 12,87 pulg.)
Tamaño de corte:	294,3 mm (11,59 pulg.)
Peso neto:	8,19 kg (18,05 lb)
Peso con embalaje (par)	20,91 kg (46,1 lb)
Hardware de soporte:	Anillo en C, soporte interior, tapa de terminales impermeable
Certificaciones:	UL1480, 2043; CE, EN54-24:2008



Nota

Los datos de las especificaciones se miden en una cámara anecoica conforme a la norma EN 54-24.
Eje de referencia: eje que está en el centro de la superficie de la rejilla y perpendicular a la misma.
Plano de referencia: plano que está en la superficie de la rejilla y perpendicular al eje de referencia.
Plano horizontal: plano que contiene el eje de referencia y es perpendicular al plano de referencia.

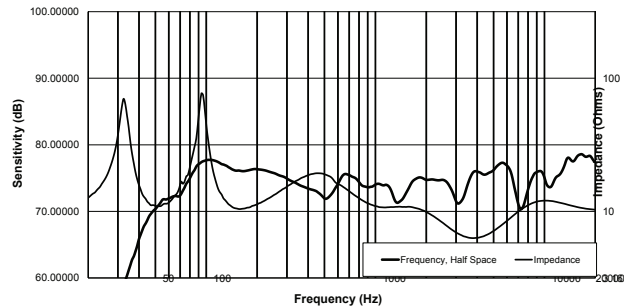
 0359
Bosch Security Systems Inc. 130 Perinton Pkwy, Fairport, NY, 14450, USA 17 0359-CPR-00615
EN 54-24:2008 Loudspeaker for voice alarm systems for fire detection and fire alarm systems for buildings Ceiling loudspeakers LC20-PC60G6-6E, LC20-PC60G6-8E Type A See product manual F.01U.321.490 for further equalization and installation information.

Ecuilización:

Si los altavoces se utilizan en una instalación EN54, se debe aplicar la siguiente ecuilización:

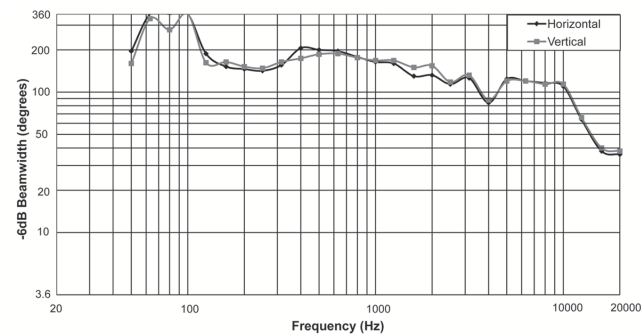
LC20-PC60G6-6E	LC20-PC60G6-8E
Frecuencia PEQ: 180 Hz	Frecuencia PEQ: 152 Hz
Filtro PEQ Q: 2,0	Filtro PEQ Q: 2,0
Ganancia PEQ: -6,0 dB	Ganancia PEQ: -8,0 dB

Impedancia y respuesta en frecuencias:

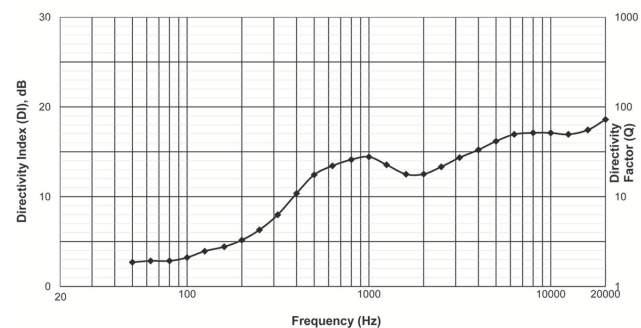


Impedancia y respuesta en frecuencias: 1 vatio/4 metros/ sobre el eje (con la ecuilización obligatoria de EN54 aplicada)

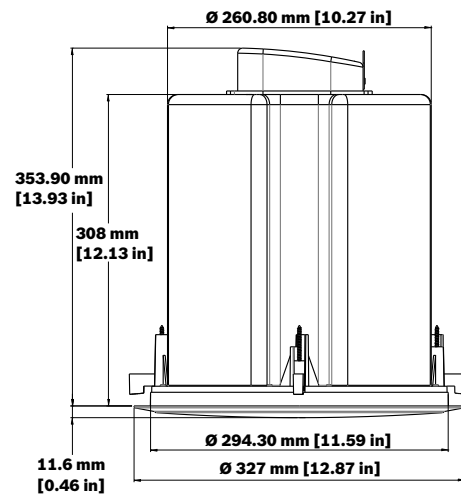
Ancho del haz:



Directividad:



Dimensiones:



Especificaciones arquitectónicas y técnicas:

El sistema de altavoces LC20-PC60G6-8E constará de un conjunto de baffle/bisel de ABS resistente al fuego UL 94V-0, caja posterior de acero galvanizado, rejilla esmaltada con anclaje de seguridad, transformador con derivación de 8 ohmios y transductor de bajas frecuencias de 8 pulgadas y largo recorrido con accionamiento de compresión real de altas frecuencias montado coaxialmente. El altavoz debe cumplir los criterios siguientes: la potencia nominal debe ser de 100 vatios de ruido rosa IEC 268-5 (factor de cresta de 6 dB). Respuesta de frecuencia, uniforme desde 40 Hz - 20 kHz. Sensibilidad de presión, NPA de 88 dB a 1 metro (3,3 pies) en eje con ruido rosa de 1 vatio (ref. 20µPa). El altavoz tendrá 354 mm (13,94 pulg.) de profundidad y 327 mm (12,87 pulg.) de diámetro. El peso será de 8,19 kg (18,05 libras). El altavoz coaxial de techo será el modelo LC20-PC60G6-8E de Bosch.

Información sobre pedidos

Alt techo sonido alta calidad 60W 8" 2ud

Sistema de altavoces de alto rendimiento, dos vías, 8 pulgadas, para montar en techo, con motor de compresión concéntrico y chasis integrado y sistema de montaje (conjunto de 2 piezas), 100 W, certificado según EN 54-24, blanco

Número de pedido **LC20-PC60G6-8E**

Representada por:

Europe, Middle East, Africa:
Bosch Security Systems B.V.
P.O. Box 80002
5600 JB Eindhoven, The Netherlands
Phone: + 31 40 2577 284
emea.securitysystems@bosch.com
emea.boschsecurity.com

Germany:
Bosch Sicherheitssysteme GmbH
Robert-Bosch-Ring 5
85630 Grasbrunn
Germany
www.boschsecurity.com