

LC20-PC60G6-8E Premium-Deckenlautsprecher 2x, 60W 8"

www.boschsecurity.de



BOSCH
Technik fürs Leben



- ▶ Hochleistungs-Kompressionstreiber mit breiter Abstrahlcharakteristik bis 20 kHz.
- ▶ Der Long-Throw-Woofer mit 8" (200 mm) befindet sich in einem großen belüfteten 14-Gauge-Metallgehäuse und bietet eine hohe Tieffrequenzleistung bis 40 Hz.
- ▶ Eine Belastbarkeit von 100 Watt ermöglicht einen maximalen Schalldruckpegel von 95 dB.
- ▶ Frontseitig zugängliche Einstellmöglichkeit zur stufenweisen Einstellung der Leistungsabgriffe am Trafo.
- ▶ EN 54-24

Das LC20-PC60G6-8E-Lautsprechersystem von Bosch ist ein vollständiges, leistungsstarkes, Zwei-Wege-Deckeneinbaulautsprecherset. Das LC20-PC60G6-8E-System eignet sich ideal zur Vorder- und Hintergrundmusikbeschallung, Sprachalarmierung, Durchsage (Paging) und für allgemeine Beschallungsanwendungen. Der Premium-Deckeneinbaulautsprecher bietet eine einmalige Kombination aus hohem Schalldruck, hervorragender Abstrahlcharakteristik, High Power Handling und breitem Abstrahlwinkel zur Beschallung von Zuhörerbereichen in nahezu jeder Größe. Der LC20-PC60G6-8E wird vormontiert mit integrierter Baugruppe, Frontgitter, rückwärtigem Gehäuse, Zwei-Wege-8"-Koaxial-Lautsprecher (200 mm) und internem 100-V-/70-V-Anpassungsübertrager geliefert. Der Lautsprecher verfügt über einen mittels Waveguide gekoppelten True-HF-Kompressionstreiber und einen 8"-Woofer (200 mm) mit hoher Auslenkung. Der LC20-PC60G6-8E enthält einen Anpassungsübertrager mit einer Auswahl von 7,5 W (nur 70 V), 15, 30 oder 60 Watt Leistung zum Betrieb des

Lautsprechersystems in den Betriebsarten 70-V-, 100-V- oder 8-Ohm-Bypass. Die Auswahl erfolgt über einen Drehschalter an der Frontseite. Das perforierte Frontgitter ist vollständig verzinkt und seidenmatt weiß pulverbeschichtet. Das Gehäuse mit Rahmen ist aus feuerbeständigem ABS-Kunststoff gefertigt. Das rückwärtige Gehäuse ist aus verzinktem schwerem Stahl gefertigt. Das rückwärtige Gehäuse mit Glasfaser-Dämpfungsmaterial bietet ein optimales Innenvolumen für besonders gute Performance im unteren Frequenzbereich. Eine rückwärtige Abdeckung mit Vorbereitung zur Montage einer Anschlussdose ermöglicht den Zugriff auf eine 4-polige Klemmleiste zum direkten Anschluss des Lautsprechers mit einem Leitungsdurchmesser bis zu 2,5 mm und einer Durchschleifmöglichkeit zu weiteren Lautsprechern. Für spezielle Installationen wie Sprachalarmierungs- und Evakuierungsbeschallung ist eine Keramikleiste vorhanden, die auf der Rückseite des Lautsprechergehäuses unter der hinteren Anschlussabdeckung angebracht ist. Die rückwärtige Anschlussabdeckung für EN54 dient als Abdichtung

des Deckeneinbaulautsprechers und schützt ihn bei korrekter Anbringung vor Feuchtigkeit und Fremdkörpern. Die wetterfeste Klemmenabdeckung muss bei allen EN54-Installationen verwendet werden. Enthalten sind zwei Montageschienen für abgehängte Decken und ein C-Ring aus Metall für die sichere Abhängung des LC20-PC60G6-8E-Deckeneinbaulautsprechersystems in einer Zwischendecke mit Mineralwolle oder anderen faserbasierenden Deckenplatten.

Zertifikate und Zulassungen

Region	Zertifizierung
Europa	DOP
	CE

Lieferumfang

Anzahl	Komponente
2	Lautsprechersysteme
4	Montageschienen für abgehängte Decken
2	C-Ring-Halterungen
2	Frontgitter
1	Installationshinweis
1	Deckenausschnittschablone
4	Schrauben für Halterungsring
2	Anschlussklemmen
2	Keramikklemmen
2	Wetterfeste Klemmenabdeckungen
2	Kabeldurchführungen
8	Schrauben

Technische Daten


Frequenzbereich (-10 dB):	40 Hz–20 kHz
Nominale Reichweite (konisch):	120°
Belastbarkeit (direkt gekoppelt):	200 W Programm, 100 W rosa Rauschen gemäß EN54-24
Empfindlichkeit gemäß EN54-24 (SPL 1 W/4 m):	74,5 dB
Maximaler berechneter Schalldruckpegel gemäß EN54-24:	60 Watt mit Übertrager in 4 Meter: 92 dB 100 Watt direkt gekoppelt bei 4 Meter: 95 dB
Impedanz:	Direkt gekoppelt: 8 Ohm

	70 V transformatorgekoppelt: 60 Watt/83 Ω, 30 Watt/167 Ω, 15 Watt/333 Ω, 7,5 Watt/667 Ω 100 V transformatorgekoppelt: 60 Watt/167 Ω, 30 Watt/333 Ω, 15 Watt/667 Ω
Tieftontreiber:	200 mm (8")
Hochtontreiber:	35 mm Kompressionstreiber
Leistungsabgriffstufen am Trafo:	70 V: 60 W, 30 W, 15 W, 7,5 W, 8 Ohm 100 V: 60 W, 30 W, 15 W, 8 Ohm
Anschlüsse:	Abnehmbar, verriegelbar, 4-polig (Phoenix), 2,5 mm (12 AWG) max. Leitungsquerschnitt
Gehäuse:	Schallwand: ABS-Kunststoff (UL94V-O), rückwärtiges Gehäuse: Stahl
Farbe:	Weiß
Frontgitter:	farblich passendes Stahlgitter mit Gewebebezug
Abmessungen (H x Durchmesser):	354 x 327 mm
Deckenausschnittgröße:	294,3 mm
Nettogewicht:	8,19 kg
Versandgewicht (Paar):	20,91 kg
Montagezubehör:	C-Ring, Montageschienen, wetterfeste Klemmenabdeckung
Zulassungen:	UL1480, 2043; CE, EN54-24:2008



Hinweis

Die technischen Daten wurden in einer schalltoten Kammer gemäß EN54-24 gemessen.
 Bezugsachse: Achse befindet sich mittig auf der Gitterfläche und senkrecht zur Gitterfläche.
 Bezugsebene: Ebene befindet sich auf der Gitterfläche und senkrecht zur Bezugsachse.
 Horizontale Ebene: Ebene enthält die Bezugsachse und befindet sich senkrecht zur Bezugsebene.



0359

Bosch Security Systems Inc.
130 Perinton Pkwy, Fairport, NY, 14450, USA
17
0359-CPR-00615

EN 54-24:2008

Loudspeaker for voice alarm systems
for fire detection and fire alarm systems for buildings

Ceiling loudspeakers LC20-PC60G6-6E, LC20-PC60G6-8E
Type A

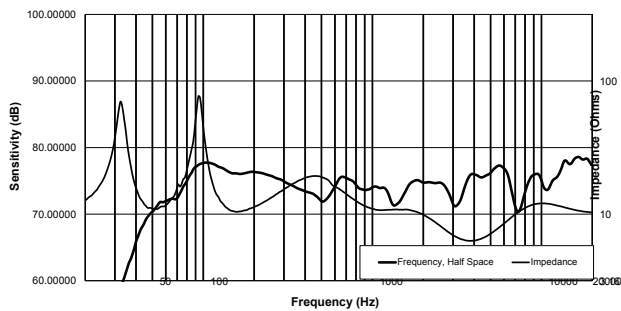
See product manual F.01U.321.490 for further equalization and installation information.

Equalisierung:

Bei Verwendung in einer EN54-Installation müssen die Lautsprecher wie folgt equalisiert werden:

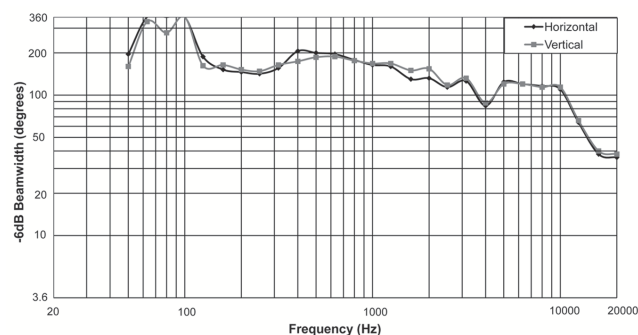
LC20-PC60G6-6E	LC20-PC60G6-8E
PEQ-Frequenz: 180 Hz	PEQ-Frequenz: 152 Hz
PEQ-Bandbreite: 2,0	PEQ-Bandbreite: 2,0
PEQ-Verstärkung: -6,0 dB	PEQ-Verstärkung: -8,0 dB

Frequenzgang und Impedanz:

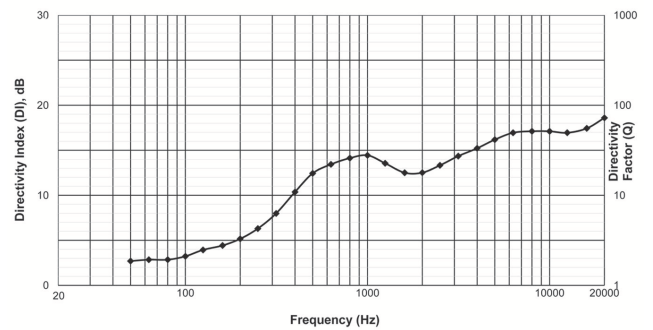


Frequenzgang und Impedanz 1 Watt/4 Meter/auf Achse (mit durch EN54 erforderlicher Equalisierung)

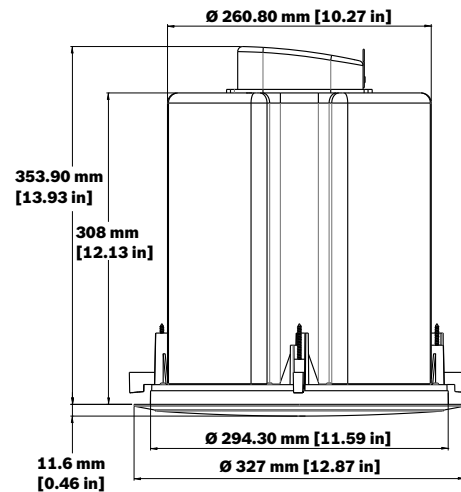
Öffnungswinkel:



Richtcharakteristik:



Abmessungen:



Konstruktions- und Funktionsspezifikationen:

Das LC20-PC60G6-8E-Lautsprechersystem besteht aus einem UL 94V-0 feuerbeständigen ABS-Kunststoffgehäuse mit Blende, einem verzinkten rückwärtigen Metallgehäuse, einem pulverbeschichteten Frontgitter mit Sicherungsseil, einem Transformator mit 8-Ohm-Bypass und einem 8"-Tieftontreiber mit koaxial montiertem True-HF-Kompressionstreiber. Der Lautsprecher erfüllt die folgenden Kriterien: Die Leistung beträgt 100 Watt (IEC 268-5 rosa Rauschen mit 6 dB Crest-Faktor). Gleichmäßiger Frequenzgang von 40 Hz - 20 kHz. Druckempfindlichkeit, 88 dB SPL auf 1 Meter auf Achse mit 1 Watt rosa Rauschen (Ref. 20µPa). Der Lautsprecher besitzt eine Einbautiefe von 354 mm und einen Durchmesser von 327 mm. Das Gewicht beträgt 8,19 kg. Der Koaxial-Deckeneinbaulautsprecher ist das Modell LC20-PC60G6-8E von Bosch.

Bestellinformationen

Premium-Deckenlautsprecher 2x, 60W 8"

Extrem leistungsfähiges 8"-Zwei-Wege-Deckeneinbaulautsprechersystem mit konzentrischem Kompressionstreiber und integriertem Gehäuse und Befestigungssystem (Set bestehend aus 2 St.), 100 W, zertifiziert nach EN 54-24, weiß
Bestellnummer **LC20-PC60G6-8E**

Represented by:

Europe, Middle East, Africa:
Bosch Security Systems B.V.
P.O. Box 80002
5600 JB Eindhoven, The Netherlands
Phone: + 31 40 2577 284
emea.securitysystems@bosch.com
emea.boschsecurity.com

Germany:
Bosch Sicherheitssysteme GmbH
Robert-Bosch-Ring 5
85630 Grasbrunn
Germany
www.boschsecurity.com