

Loa Vành LBC 3470/00

www.boschsecurity.com



BOSCH
Invented for life



LBC 3470/00 là loa vành tròn hiệu suất cao 15 W, cung cấp khả năng tái tạo giọng nói và phân phối âm thanh tuyệt hảo với phạm vi rộng lớn trong các ứng dụng ngoài trời. Rất lý tưởng để dùng trong các sân thể thao, công viên, khu vực triển lãm, nhà máy và bể bơi. Vành loa được làm bằng nhựa ABS và có lớp phủ màu xám nhạt (RAL 7035).

Chứng nhận và Phê chuẩn

Tất cả loa Bosch được thiết kế có khả năng hoạt động trong vòng 100 giờ tại công suất định mức tuân theo các tiêu chuẩn về Khả năng Xử lý Công suất (PHC) IEC 268-5. Bosch cũng đã triển khai thử nghiệm Phơi nhiễm Phân hồi Âm thanh Mô phỏng (SAFE) để chứng minh loa có thể chịu được gấp hai lần công suất định mức trong thời gian ngắn. Điều này đảm bảo độ tin cậy cao hơn trong điều kiện khắc nghiệt, do đó thỏa mãn khách hàng tốt hơn, tuổi thọ dài hơn và giảm khả năng hỏng hoặc giảm hiệu suất.

An toàn	Theo EN 60065
Chống cháy	Theo UL94V0
Chống bụi và nước	Theo IEC 60529, IP 65

- ▶ Bộ kích âm thanh hiệu suất cao
- ▶ Tái tạo giọng nói tuyệt vời
- ▶ Giá đỡ đa năng
- ▶ Chống bụi và nước theo tiêu chuẩn IP 65
- ▶ Tuân thủ theo những quy định quốc tế trong lắp đặt và an toàn

Khu vực	Chứng nhận
Châu Âu	CE
Toàn cầu	IP Rating

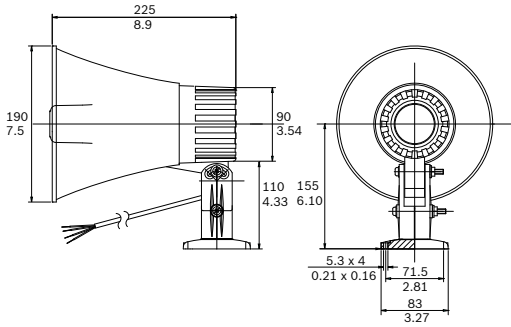
Ghi chú Lắp đặt/Cấu hình

Lắp ráp

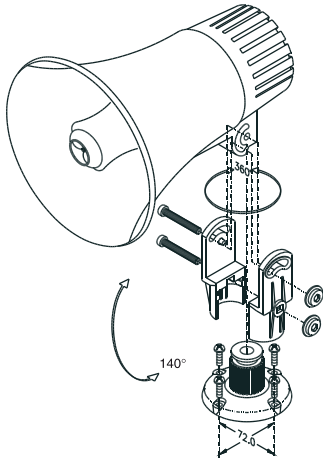
Loa vành là tiêu chuẩn được cung cấp kèm với giá đỡ bền vững điều chỉnh được, cho phép định hướng âm thanh chính xác.

Thiết đặt công suất đơn giản

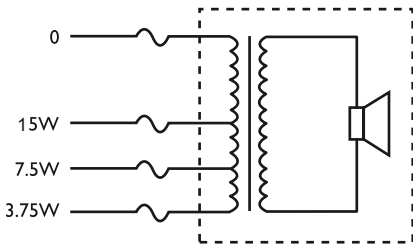
Loa vành bao gồm máy biến áp 100 V với các điểm nối dây trên cuộn dây chính giúp thiết đặt các công suất khác nhau. Có thể dễ dàng lựa chọn bức xạ có công suất tiêu chuẩn là toàn phần, bán phần hoặc một phần tư (ví dụ: theo bước sóng 3 dB) thông qua việc kết nối đầu ra của bộ khuếch đại với điểm nối dây thích hợp. Một cáp bốn lõi dài 500 mm (19,68 in) được lắp vào vành loa. Mỗi lõi có một màu khác nhau được kết nối với một trong các điểm nối dây chính trên máy biến áp.



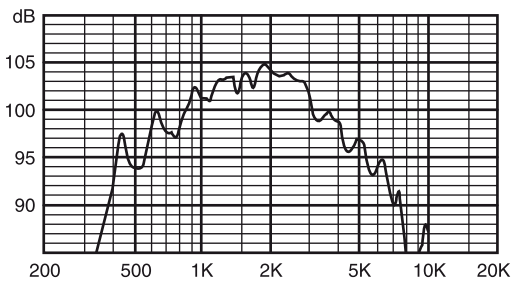
Kích thước tính theo mm (in)



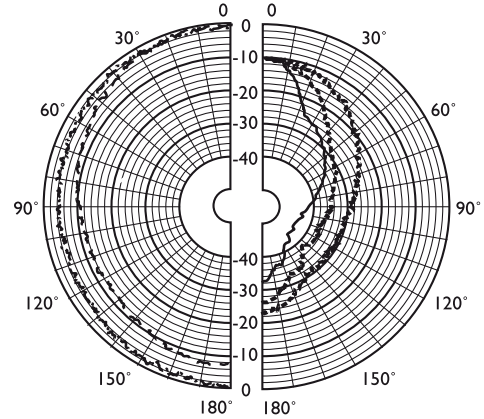
Lắp đặt



Sơ đồ nối mạch



Hồi đáp tần số



--- 250 Hz - - - - - 2000 Hz
 - - - - - 500 Hz ······ 4000 Hz
 ——— 1000 Hz

Sơ đồ cực (được đo với âm hồng)

Bộ phận Đi kèm

1 Loa Vành LBC 3470/00

Thông Số Kỹ Thuật

Điện*

Công suất cực đại	22,5 W
Công suất định mức (PHC)	15 W
Điểm nổi ra công suất	15 / 7,5 / 3,75 W
Mức áp suất âm thanh ở 15 W / 1 W (1 kHz, 1 m)	115 / 103 dB (SPL)
Dải tần số hiệu dụng (- 10 dB)	Từ 500 Hz tới 5 kHz
Góc mở ở 1 kHz / 4 kHz (6 dB)	
Ngang	130°
Dọc	50°
Điện áp vào định mức	100 V
Trở kháng định mức	667 Ohm
Kết nối	Cáp 4 dây. Chiều dài: 500 mm (19,68 in)

* Dữ liệu hiệu suất kỹ thuật theo IEC 60268-5

Đặc tính cơ học

Kích thước (R x S)	(213 x 186) x 310 mm (8,39 x 7,32) x 12,2 in)
Trọng lượng	1,5 kg (3,30 lb)
Màu	Xám nhạt (RAL 7035)
Vật liệu (vành / vỏ sau)	ABS

Môi trường

Nhiệt độ hoạt động	Từ -25 °C tới +55 °C (-13 °F tới +131 °F)
Nhiệt độ bảo quản	Từ -40 °C tới +70 °C (-40 °F tới +158 °F)
Độ ẩm tương đối	<95%

Thông tin Đặt hàng

Loa Vành LBC 3470/00

Loa vành 15 W, hình tròn, vật liệu ABS, chống bụi và nước theo tiêu chuẩn IP65, cáp nối 4 dây cố định dài 0,5 m, RAL 7035 màu xám nhạt.

Số đặt hàng **LBC3470/00**

Đại diện bởi:

Vietnam
Bosch Security Systems
10th floor, 194 Golden Building,
473 Dien Bien Phu street,
ward 25, Binh Thanh District
84 Ho Chi Minh
Tel: +84 8 6258 3690
Fax: +84 8 6258 3693
www.boschsecurity.asia