



## LBC 3080/01 ตัวครอบกันไฟ



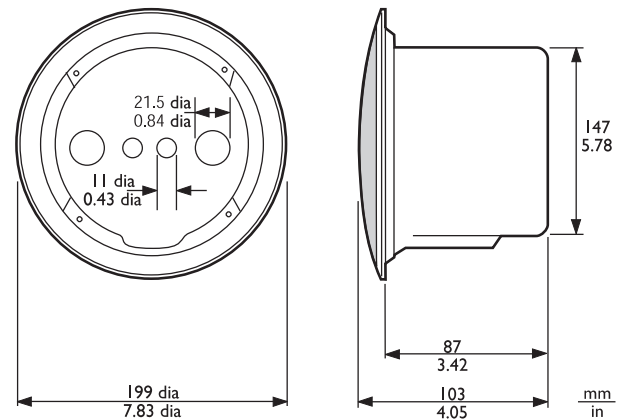
ในระหว่างที่เกิดเพลิงไหม้ เปลวไฟและควันอาจลอดผ่านช่องเพดานและกระจายไปทั่วอาคาร เพื่อป้องกันไม่ให้เปลวไฟลอดผ่านช่องว่างของลำโพงชนิดเพดาน สามารถติดตั้งตัวครอบโลหะกันไฟ LBC 3080/01 ได้ ซึ่งจะติดตั้งเข้ากับชุดลำโพงโดยใช้สกรูยึด 4 ตัวที่ให้มาพร้อมกับตัวครอบกันไฟ ตัวครอบกันไฟมีรูสำหรับลือคยารองสองอัน (ให้มา) และช่องสำหรับสอดสาย (PG 13) 2 ช่อง

ตัวครอบกันไฟสามารถใช้ได้เฉพาะกับลำโพงชนิดเพดานต่อไปนี้เท่านั้น: LBC 3087/41, LBC 3090/01, LBC 3090/31, LHM 0606/00 และ LHM 0606/10

### หนังสือรับรองและใบอนุญาต

พื้นที่	การรับรอง
ยุโรป	CE การรับรองมาตรฐาน
สหรัฐอเมริกา	UL
B15	DIN 4102-8

### คำแนะนำการติดตั้ง/การตั้งค่า



LBC 3090/01 และ LBC 3080/01 ชุดตัวครอบกันไฟ ขนาดในหน่วย มม. (นิ้ว)

### ชิ้นส่วนที่มีให้

จำนวน	ส่วนประกอบ
1	LBC 3080/01 ตัวครอบกันไฟ
4	สกรูยึดตัวเอง
2	ยางรอง

ข้อมูลจำเพาะด้านเทคนิค

ลักษณะอุปกรณ์

ขนาด (เส้นผ่านศูนย์กลาง x ลึก-  
สูงสุด) 147 x 87 มม. (5.8 x 3.4 นิ้ว)

น้ำหนัก 360 กรัม (0.8 ปอนด์)

สี สีแดงสดใส (RAL 3000)

ข้อมูลการสั่งซื้อ

**LBC 3080/01** ตัวครอบกันไฟ **LBC 3080/01**  
ตัวครอบโลหะกันไฟสำหรับลำโพงชนิด-  
เพดาน LBC 3087/41, LBC 3090/01, LBC  
3090/31, LHM 0606/00 และ LHM 0606/10