



LBC 3080/01 Osłona przeciwpożarowa

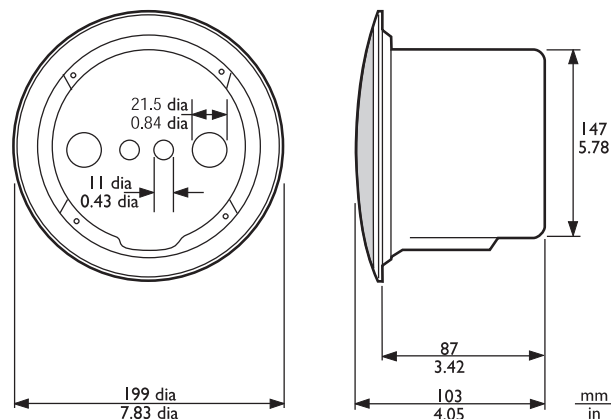


Podczas pożaru do przestrzeni ponad sufitem podwieszanym, gdzie zamontowane są głośniki, mogą przedostać się płomienie, co może spowodować rozprzestrzenianie się pożaru w całym budynku. Aby uniemożliwić przedostanie się płomieni poprzez głośniki sufitowe, należy je wyposażyć w opcjonalną stalową osłonę przeciwpożarową (LBC 3080/01). Przytwierdza się ją do modułu za pomocą 4 dostarczonych wkrętów samogwintujących. Osłona posiada otwory przepustowe przeznaczone dla przelotek kabli połączeniowych (PG 13). Osłona przeciwpożarowa może być stosowana tylko z głośnikami sufitowymi: LBC 3087/41, LBC 3090/01, LBC 3090/31, LHM 0606/00 i LHM 0606/10.

Certyfikaty i świadectwa

| Region | Certyfikacja |
|-------------------|-------------------------|
| Europa | CE Deklaracja zgodności |
| Stany Zjednoczone | UL |
| B15 | DIN 4102-8 |

Planowanie



Wymiary głośnika LBC 3090/01 i osłony LBC 3080/01 w mm

Dołączone części

| Ilość | Element |
|-------|------------------------------------|
| 1 | LBC 3080/01 Osłona przeciwpożarowa |
| 4 | Wkręty samogwintujące |
| 2 | Przelotki gumowe |

Dane techniczne

Parametry mechaniczne

| | |
|---------------------------|---------------------|
| Wymiary (śr. x maks. gł.) | 147 x 87 mm |
| Masa | 360 g |
| Kolor | Czerwony (RAL 3000) |

Zamówienia - informacje

LBC 3080/01 Osłona przeciwpożarowa **LBC 3080/01**
metalowa osłona przeciwpożarowa przeznaczone do głośników sufitowych
LBC 3087/41, LBC 3090/01,
LBC 3090/31, LHM 0606/00 i
LHM 0606/10