



## LBC 3080/01 -palokotelo



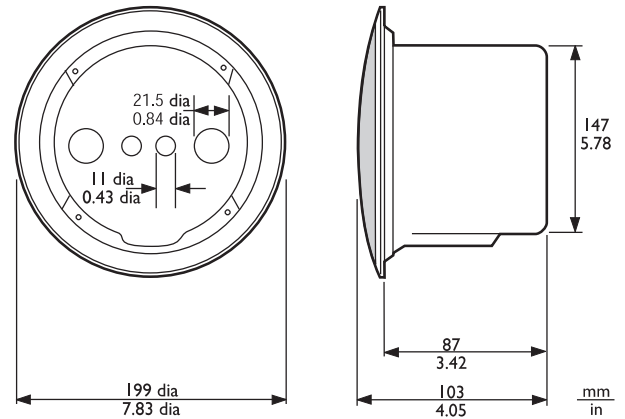
Tuli tai savu voi levitä kattosyvennyksestä ympäri rakennusta tulipalon sattuessa. Jotta tuli ei pääsisi syvennykseen kattokaiuttimen kautta, kaiuttimeen voidaan asentaa teräksinen LBC 3080/01-palokotelo. Palokotelo kiinnitetään kaiutinkokoonpanoon neljällä itsekierteittävällä ruuvilla, jotka toimitetaan kotelon mukana. Palokotelossa on läpiviennit kahdelle läpivientikappaleelle (toimitetaan mukana) ja kahdelle kaapeliholkille (PG 13).

Palokotelo voidaan käyttää vain seuraavien kattokaiuttimien kanssa: LBC 3087/41, LBC 3090/01, LBC 3090/31, LHM 0606/00 ja LHM 0606/10.

### Hyväksynät

Alue	Sertifiointi
Eurooppa	CE
B15	DIN 4102-8

### Suunnittelu



LBC 3090/01 ja LBC 3080/01 -palokupu, mitat millimetreinä

### Sisältää osat

Määrä	Komponentit
1	LBC 3080/01 -palokupu
4	Itsekierteittävät ruuvit
2	Läpivientikumit

### Tekniset tiedot

#### Tekniset tiedot

Mitat (halk. x enimmäissyvyys)	147 x 87 mm
Paino	360 g
Väri	Liekinpunainen (RAL 3000)

### Tilaustiedot

#### LBC 3080/01 -palokotelo

metallinen palokotelo LBC 3087/41-, LBC 3090/01-, LBC 3090/31-, LHM 0606/00- ja LHM 0606/10 -kattokaiuttimille

#### LBC 3080/01