

LBC 3018/01 金属音箱

cn.boschsecurity.com



- ▶ 适用于的语音和音乐回放
- ▶ 坚固耐用的金属外壳
- ▶ 表面安装 和/或 嵌入式安装
- ▶ 内部可以安装选配的线路/扬声器监测板
- ▶ EN 54-24 认证

LBC 3018/01 音箱采用既坚固又时尚的金属外壳，能够提供专业级的声效性能。它特别适合在办公室、学校、停车场、购物中心等室内场所使用，也适合可能存在破坏行为的危险区域。

这些音箱配有高效的双音盆扬声器，能够提供宽广的频度范围，从而实现优异的语音和音乐再现性能。

基本功能

这些语音报警扬声器经过专门设计，可以用在那些要求语音疏散广播系统的性能符合官方规定的建筑物内。

LBC 3018/01 设计用于语音报警系统，并且符合 EN 54-24 标准。

扬声器内置保护功能。在发生火灾时，这一保护功能可以确保对扬声器造成的破坏不会导致与其连接的电路发生故障。这样，系统的完整性得以维持，从而确保了其他位置的扬声器仍然可以及时向人们传达信息。扬声器配有陶瓷接线盒、温度保险丝和耐热高温导线。

音箱内部可以安装选配的线路/扬声器监测板。

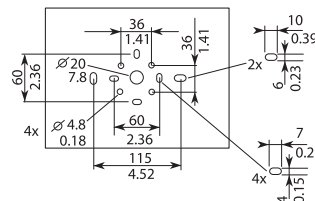
证书与认可

所有博世扬声器均符合 IEC 268-5 功放能力 (PHC) 标准，能在额定功率下连续运行 100 个小时。此外，博世还对其进行了模拟声学反馈曝露 (SAFE) 测试，确保它们可以在短时间内承受两倍的额定功率。这确保了扬声器在极端条件下拥有更高的可靠性，提高了客户满意度，延长了使用寿命，并且显著降低了发生故障或性能下降的几率。

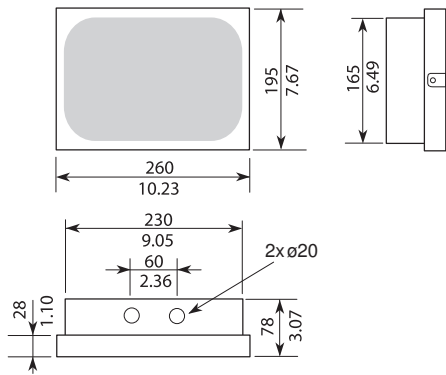
安全	符合 EN 60065 标准
紧急	符合 EN 54-24、BS 5839-8 和 EN 60849 标准
防水和防尘	符合 EN60529 IP32 标准

地区	认证	
欧洲	CPR	EU_CPR
		CE
波兰	CNBOP	

安装/配置

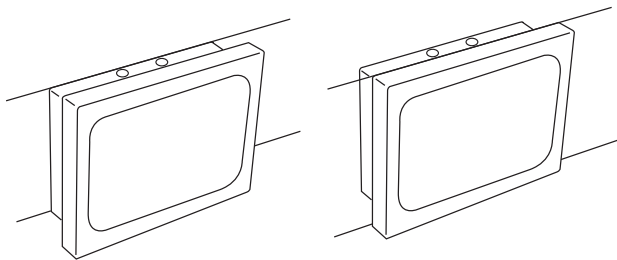


安装尺寸 (单位: 毫米 (英寸))



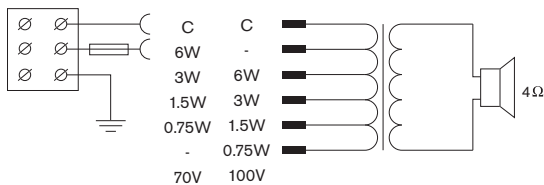
尺寸 (单位: 毫米 (英寸))

此款音箱既可以安装到墙壁表面上, 也可以嵌到砖墙或混凝土墙中。音箱的底盒上具有可选安装孔, 因此它甚至可以安装在 U40 和 MK 安装盒上。底盒顶部有 2 个开孔, 用于安装 2 个电缆密封塞以构成环路连接。为方便起见, 底盒的安全索允许安装人员在安装期间暂时悬挂前面罩。

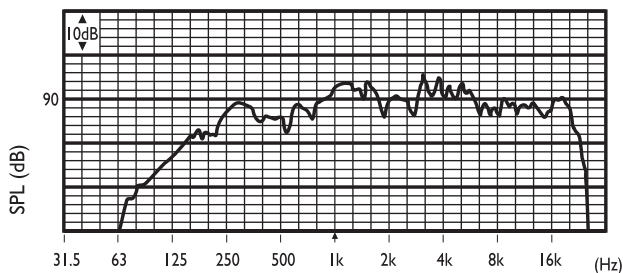


表面安装 (左) 和嵌入式安装 (右)

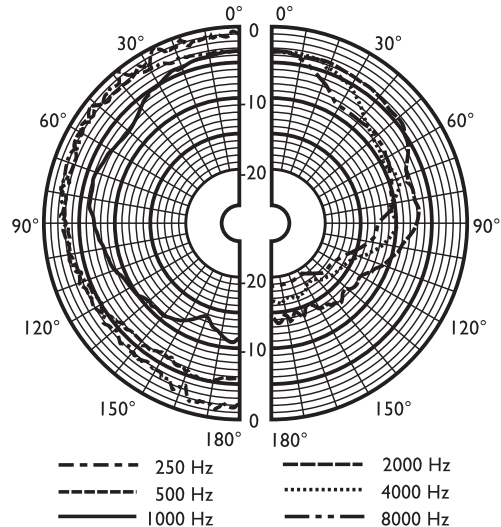
音箱具有一个带螺丝接头的三通接线盒, 适合环路布线 (包括接地)。匹配变压器上具有 4 个跳线, 因此用户可以选择额定满功率、1/2 功率、1/4 功率或 1/8 功率 (幅值: 3 dB)。



电路图



频率响应



指向性图 (使用粉红噪声测量)

	250 Hz	500 Hz	1 kHz	2 kHz	4 kHz	8 kHz
SPL 1.1	84	93	94	97	97	93
SPL (最大)	92	101	102	105	105	103
Q 值	2.5	3.3	7.9	8.5	12.9	14.2
效率	0.32	2.2	4	7.1	5.6	2.5
水平角度	180	180	120	85	55	40
垂直角度	180	180	80	110	60	35

每倍频程的声学特性

技术规格

电气指标*

最大功率	9 W
额定功率 (PHC)	6 W
功率抽头	6 / 3 / 1.5 / 0.75 W
6 W / 1 W (1 kHz, 1 米) 时的声压级	102 dB / 94 dB (SPL)
有效频率范围 (-10 dB)	150 Hz 至 20 kHz
开放角度 1 kHz / 4 kHz (-6 dB) 时	120° / 55°
额定电压	70 / 100 V
额定阻抗	835 / 1667 欧姆
连接器	3 针螺丝接线盒

* 技术性能数据符合 IEC 60268-5 标准


机械

尺寸 (高 x 宽 x 深)	195 x 260 x 80 毫米 (7.68 x 10.24 x 3.15 英寸)
重量	2.6 千克 (5.78 磅)
颜色	白色 (RAL 9010)
扬声器尺寸	152.4 毫米 (6 英寸)
磁铁重量	150 克 (5.3 盎司)

环境规格

工作温度	-25 °C 至 +55 °C (-13 °F 至 +131 °F)
存储温度	-40 °C 至 +70 °C (-40 °F 至 +158 °F)
相对湿度	<95%

CNBOP 测试报告 nr 4783/BA/10 中提供其它参数。

 1438
Bosch Security Systems BV Kapittelweg 10, 4827 HG Breda, The Netherlands 10 1438-CPD-0202
EN 54-24:2008 Loudspeaker for voice alarm systems for fire detection and fire alarm systems for buildings Metal Cabinet 6 W LBC3018/01 Type A

订购信息

LBC 3018/01 金属音箱

音箱, 6 W, 矩形, 金属外壳, 防水和防尘, 符合 IP32 标准, 经过 EN54-24 认证, 白色 RAL 9010。

订购号 **LBC3018/01**

厂商:

中国大陆联络方式:
 上海
 中国上海长宁区虹桥临空经济园区
 福泉北路 333 号
 邮编: 200335
 电话: +86 21 22181111
 传真: +86 21 22182388
 www.boschsecurity.com.cn

中国香港联络方式:
 香港
 香港 沙田安心街 11 号 5 楼
 华顺广场 506-509 室
 电话: +852 2635 2815
 传真: +852 2648 7986
 www.boschsecurity.com.cn