

# LBC 3018/01 금속 캐비닛 라우드스피커

www.boschsecurity.com



# BOSCH

생활 속의 기술



- ▶ 음성 및 음악 재생용으로 적합
- ▶ 견고한 금속 인클로저
- ▶ 표면 및/또는 매립식 장착
- ▶ 라인/라우드스피커 감시 보드(옵션) 내부 장착 가능
- ▶ EN 54-24 인증

LBC 3018/01 캐비닛 라우드스피커는 견고하면서도 미학적으로 디자인된 금속 인클로저와 전문가급 성능을 특징으로 하는 제품입니다. 이 제품은 사무실, 학교, 주차장, 쇼핑센터 및 고의적인 파괴의 위험이 잠재되어 있는 구역에 이상적인 실내용 라우드스피커입니다.

캐비닛 내부에 장착된 고효율의 듀얼콘 라우드스피커는 넓은 주파수 대역을 지원하므로 음성 및 음악 재생용으로 모두 적합합니다.

## 기능

음성 경보 라우드스피커는 전관 방송 시스템의 성능이 공식 규정으로 정해진 건물에 설비하기 위해 특별히 설계된 제품입니다. LBC 3018/01 은 음성 경보 시스템에 사용하도록 설계되어 있으며 EN 54-24 표준을 준수합니다.

이 라우드스피커는 보호 기능을 내장하고 있어 화재시 라우드스피커가 손상되더라도 스피커와 연결된 회로에 장애가 발생하지 않습니다. 이러한 식으로 시스템의 무결성이 유지되며 다른 구역의 라우드스피커를 통해 계속해서 사람들에게 상황을 알릴 수 있습니다. 이 라우드스피커는 세라믹 터미널 블록, 온도 퓨즈 및 고온용 내열 배선을 갖추고 있습니다.

캐비닛은 옵션으로 제공되는 라인/라우드스피커 감시 보드를 내부에 장착할 수 있는 구조로 설계되어 있습니다.

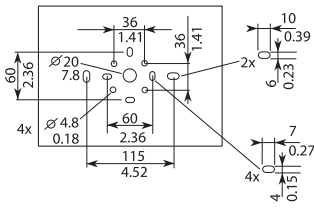
## 인증 및 승인

Bosch 의 모든 라우드스피커는 IEC 268-5 PHC(Power Handling Capacity) 표준에 따라 설계되어 있어 정격 전력에서 연속으로 100 시간을 작동해도 이상이 발생하지 않습니다.

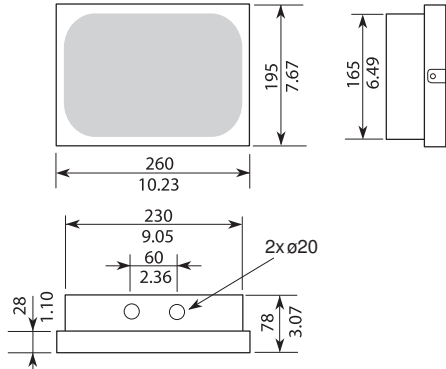
니다. 또한 Bosch 는 SAFE(Simulated Acoustical Feedback Exposure) 테스트를 개발하여 단시간 동안 정격 전력의 두 배에 달하는 전력이 공급되더라도 제품에 이상이 없음을 입증했습니다. 이처럼 극한의 상황에서도 높은 신뢰성이 보장되므로 고객의 만족도가 높아지고 보다 오랜 작동 수명 보장되며 고장이나 성능 저하의 가능성이 크게 줄어듭니다.

안전	EN 60065 준수	
비상	EN 54-24, BS 5839-8 및 EN 60849 준수	
방수 및 방진	EN60529 IP32 준수	
지역	인증서	
유럽	CPR	EU_CPR
	CE	
폴란드	CNBOP	

설치/구성 참고 사항

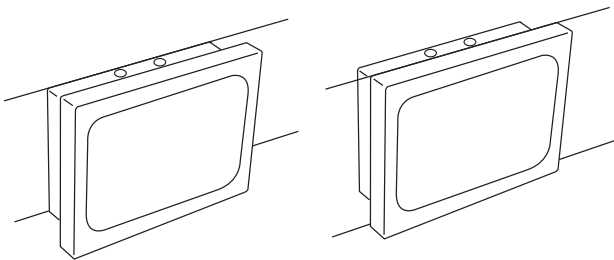


장착 부분의 크기(mm(in))



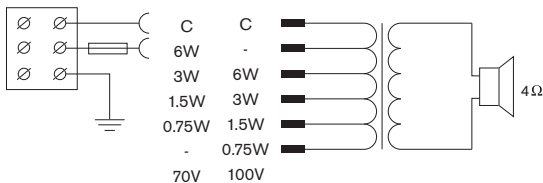
크기(mm(in))

캐비닛은 벽의 표면에 장착하거나 벽돌 또는 콘크리트 벽에 매립식으로 장착할 수 있도록 설계되어 있습니다. 캐비닛의 후면 장착함에는 여러 개의 장착용 구멍이 있어 U40 및 MK 장착함에도 장착할 수 있습니다. 또한 후면 장착함의 상단에는 두 개의 케이블 글랜드를 루프 스루 연결할 수 있는 두 개의 녹아웃 홀이 있습니다. 뿐만 아니라 설치 도중 설치자는 후면 장착함에 부착된 안전 코드를 이용해 전면 그릴을 임시로 고정시킬 수 있으므로 장착 작업이 한결 편리합니다.

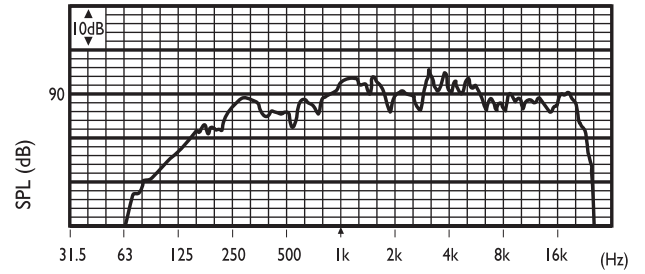


표면 장착(왼쪽) 및 매립식 장착(오른쪽)

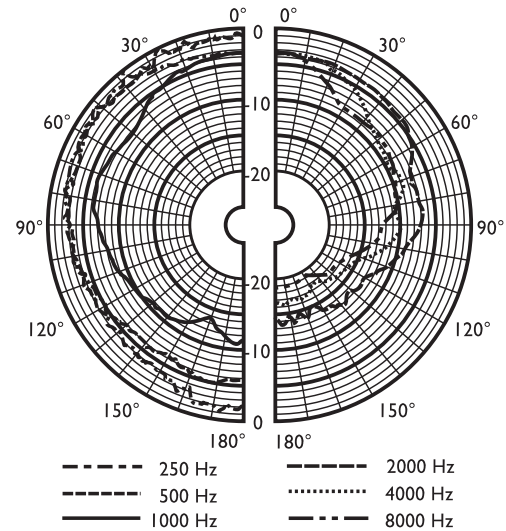
이 캐비닛에는 스크루 연결 방식의 3상 터미널 블록(접지 포함)이 있어 루프 스루 배선에 적합합니다. 또한 정합 변압기에는 4개의 1차 탭이 있어 출력 레벨을 표준 전출력, 반출력, 1/4 출력 또는 1/8 출력 중에서 선택할 수 있습니다 (3dB 단위).



회로도



주파수 응답



플라 다이어그램(핑크 노이즈로 측정)

	250Hz	500Hz	1kHz	2kHz	4kHz	8kHz
SPL 1.1	84	93	94	97	97	93
최대 SPL	92	101	102	105	105	103
Q 팩터	2.5	3.3	7.9	8.5	12.9	14.2
효율	0.32	2.2	4	7.1	5.6	2.5
수평각 각도	180	180	120	85	55	40
수직각 각도	180	180	80	110	60	35

옥타브 단위로 지정된 음향 성능

기술 사양

전기적 특성\*

최대 출력	9W
정격 출력(PHC)	6W
파워 태핑	6/3/1.5/0.75W
음압 레벨 @ 6W/1W(1kHz, 1m)	102dB/94dB(SPL)

유효 주파수 범위(-10dB)	150Hz - 20kHz
개방각 @ 1kHz/4kHz(-6dB)	120°/55°
정격 전압	70/100V
정격 임피던스	835/1,667ohm
커넥터	3 극 스크루 터미널 블록

\* IEC 60268-5 에 따른 기술적 성능 데이터


기계적 특성

크기 (높이 x 가로 x 세로)	195 x 260 x 80mm (7.68 x 10.24 x 3.15in)
무게	2.6kg(5.78lb)
색상	흰색(RAL 9010)
스피커 크기	152.4mm(6in)
마그넷 무게	150g(5.3oz)

환경적 특성

작동 온도	-25°C - +55°C(-13°F - +131°F)
보관 온도	-40°C - +70°C(-40°F - +158°F)
상대 습도	< 95%

다른 매개변수는 CNBOP 테스트 보고서 nr 4783/BA/10 에서 확인할 수 있습니다.

 1438
Bosch Security Systems BV Kapittelweg 10, 4827 HG Breda, The Netherlands 10 1438-CPD-0202
EN 54-24:2008 Loudspeaker for voice alarm systems for fire detection and fire alarm systems for buildings Metal Cabinet 6 W LBC3018/01 Type A

주문 정보

**LBC 3018/01** 금속 캐비닛 라우드스피커  
 캐비닛 라우드스피커 6W, 직사각형, 금속 인클로저, 방수  
 방진 IP32, EN54-24 인증, 흰색 RAL 9010  
 주문 번호 **LBC3018/01**

대표:

대한민국 (ST/SKR)  
한국로버트보우기전주식회사  
기흥구 보경동 298 번지  
경기도 용인시 우)446-913  
전화: 82 31 270 4765  
팩스: 82 31 270 4601  
kyoungnam.kim@kr.bosch.com  
www.boschsecurity.co.kr