

LBC 3018/01 fémből készült beépíthető hangszóró

www.boschsecurity.hu



BOSCH

Életre tervezve



- ▶ Alkalmos beszéd és zene visszaadására
- ▶ Robusztus fémház
- ▶ Felületi és/vagy süllyesztett szerelés
- ▶ Előkészítés az opcionális vonal-/hangszóró-felügyeleti kártyák belső felszereléséhez
- ▶ EN 54-24 tanúsítvánnyal rendelkezik

Az LBC 3018/01 beépíthető hangszóró professzionális teljesítményt nyújt egy robusztus, mégis esztétikus kivitelű fémházban. Ideális hangszóró beltéri használatra irodákban, iskolákban, parkolóknak, bevásárlóközpontokban és olyan helyeken, ahol fennáll a vandalizmus veszélye.

A szekrények fel vannak szerelve egy hatékony, kéttőlcséres hangszóróval, amely beszéd és zene visszaadásához is alkalmas széles frekvenciatartományt biztosít.

Főbb funkciók

A vészhangosítási hangszórókat kifejezetten olyan épületekben való használatra tervezték, ahol a PA rendszerek teljesítményére hivatalos szabályozások vonatkoznak. Az LBC 3018/01 hangszórót vészhangosítási rendszerekhez tervezték, és megfelel az EN 54-24 szabványnak.

A hangszóró beépített védelemmel rendelkezik, amely biztosítja, hogy tűz esetén a hangszóró rongálódása nem károsítja azt az áramkört, amelyhez csatlakozik. Ezáltal megmarad a rendszer integritása, ami biztosítja, hogy a más területeken lévő hangszórók továbbra is használhatók legyenek az emberek tájékoztatására. A hangszóró kerámiából készült

csatlakozóblokkal, hőkioldó biztosítókkal, valamint hőálló, magas hőmérsékletet is bíró vezetékkel van felszerelve.

A szekrény elő van készítve az opcionális vonal-/hangszóró-felügyeleti kártya belső felszereléséhez.

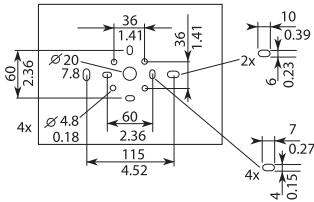
Tanúsítványok és engedélyek

Minden Bosch gyártmányú hangszórót úgy terveztek, hogy a névleges teljesítményük mellett 100 órát folyamatosan üzemeljenek, a maximális teljesítményre vonatkozó (PHC) IEC 268-5 szabványnak megfelelően. A Bosch kifejlesztette az akusztikai elsugárzást szimuláló (SAFE) tesztet, amely igazolja, hogy a hangszórók rövid időtartamra a névleges teljesítményük kétszeresét is képesek nyújtani. Ez fokozott megbízhatóságot biztosít szélsőséges körülmények között is, ami nagyobb vásárlói elégedettséghez, a készülék hosszabb működési élettartamához vezet, és csökkenti a hibák vagy a teljesítményromlás esélyét.

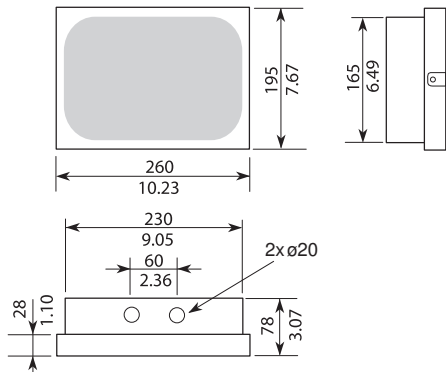
Biztonság	az EN 60065 szabvány szerint
Vészhelyzet	az EN 54-24, BS 5839-8 és EN 60849 szabvány szerint
Víz- és porvédelem	az EN60529 IP32 szabvány szerint

Régió	Tanúsítvány	
Európa	CPR	EU_CPR
	CE	
Lengyelország	CNBOP	

Telepítési/Rendszerfelépítési segédlet

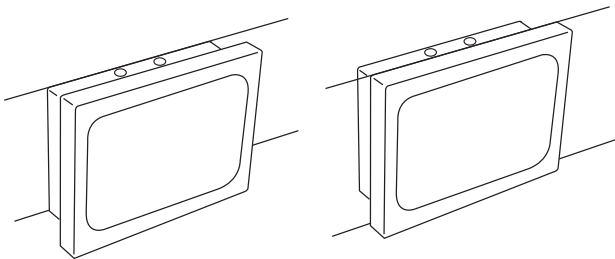


Szerelési méretek mm-ben (inch)



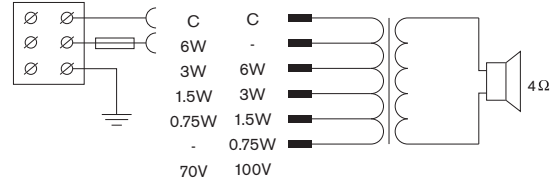
Méretek mm-ben (in)

A szekrényt úgy tervezték, hogy felületi szereléshez (falakra) és süllyesztett szereléshez (tégla- vagy betonfalakba) is alkalmas. A szekrényhez tartozó szerelődoboz többféle szerelőnyílást tartalmaz, akár U40 vagy MK telepítődobozokra történő szereléshez is. A szerelődoboz tetején van két kiüthető nyílás két kábel tömszelence hurkolt csatlakozásához. A még nagyobb kényelem érdekében van egy biztonsági vezeték a szerelődobozban, amely lehetővé teszi, hogy a telepítő ideiglenesen felakassza az elülső rács egységet telepítés közben.

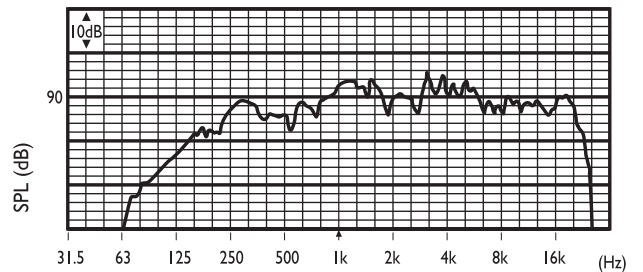


Felületi szerelés (balra) és süllyesztett szerelés (jobbra)

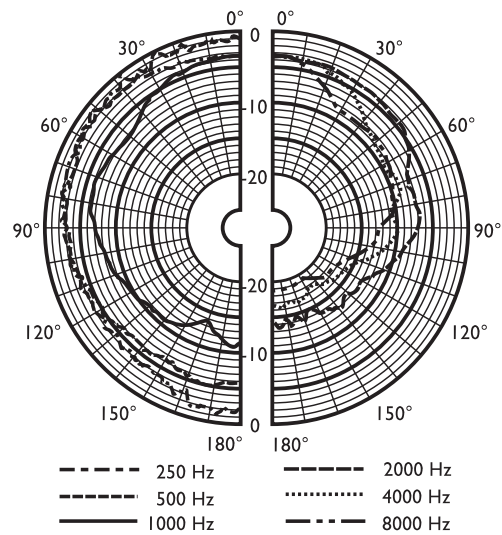
A szekrény csavaros csatlakozókkal ellátott háromutas csatlakozóblokkal rendelkezik, amely hurkolt vezetékekhez alkalmas (a testelést is beleértve). Négy primer kivezetés van a megfelelő transzformátoron, hogy ki lehessen választani a névleges teljes, fél, negyed és nyolcad teljesítményt (3 dB-es lépésekben).



Kapcsolási rajz



Frekvenciaátvitel



Polárgörbe (rózsaszín zajjal mérve)

	250 Hz	500 Hz	1 kHz	2 kHz	4 kHz	8 kHz
SPL 1.1	84	93	94	97	97	93
SPL max.	92	101	102	105	105	103
Q-tényező	2,5	3,3	7,9	8,5	12,9	14,2
Hatásfok	0,32	2,2	4	7,1	5,6	2,5

V. szög	180	180	120	85	55	40
F. szög	180	180	80	110	60	35

Oktávonként előírt akusztikai teljesítmény

Műszaki specifikációk

Elektromos jellemzők*

Maximális teljesítmény	9 W
Névleges teljesítmény (PHC)	6 W
Teljesítmény-kivezetés	6 / 3 / 1,5 / 0,75 W
Hangnyomásszint 6 W / 1 W (1 kHz, 1 m) mellett	102 dB / 94 dB (SPL)
Hatékony frekvenciatartomány (-10 dB)	150 Hz és 20 kHz között
Nyílásszög 1 kHz / 4 kHz (-6 dB) mellett	120° / 55°
Névleges feszültség	70/100 V
Névleges impedancia	835/1667 Ohm
Csatlakozó	3-pólusú csavarozható csatlakozóblokk

* Műszaki adatok az IEC 60268-5 szabvány szerint

Mechanikai jellemzők

Méreték (ma x szé x mé)	195 x 260 x 80 mm 7,68" x 10,24" x 3,15"
Tömeg	2,6 kg (5,78 font)
Szín	Fehér (RAL 9010)
Hangszóró mérete	152,4 mm (6")
Mágnes tömege	150 g (5,3 uncia)

Környezeti jellemzők

Üzemi hőmérséklet	-25 °C és +55 °C (-13 °F és +131 °F) között
Tárolási hőmérséklet	-40 °C és +70 °C (-40 °F és +158 °F) között
Relatív páratartalom	<95%

További paraméterek a 4783/BA/10 sz. CNBOP
tesztjelentésben található.



1438

Bosch Security Systems BV
Kapittelweg 10, 4827 HG Breda, The Netherlands
10
1438-CPD-0202

EN 54-24:2008

Loudspeaker for voice alarm systems
for fire detection and fire alarm systems for buildings

Metal Cabinet 6 W
LBC3018/01
Type A

Rendelési információ

LBC 3018/01 fémből készült beépíthető hangszóró

Dobozos hangszóró 6 W, négyszögletű, fémházas, víz-
és porvédelem IP32, EN54-24 tanúsítvány, fehér
RAL 9010.

Rendelészám **LBC3018/01**

Képviselő:

Hungary:
Robert Bosch Kft.
Gyömrői út 120.
1103 Budapest
Phone: +36 1 4313 200
Fax: +36 1 4313 222
hu.securitysystems@bosch.com
www.boschsecurity.hu