

LBC 14xx/x0 U40 볼륨 제어기 및 LBC 1431/10 프로그램 선택기

www.boschsecurity.com



BOSCH

생활 속의 기술



- ▶ 12W, 36W 및 100W 버전
- ▶ 절전형 버전과 이중 안전형 버전 중 선택 가능
- ▶ 24 VDC 오버라이드 릴레이 내장
- ▶ 연속 회전 시스템
- ▶ 3 선 및 4 선 시스템용으로 적합

Bosch 는 완벽한 전관 방송 솔루션을 제공하기 위해 필요한 모든 종류의 볼륨 제어기와 프로그램 선택기를 공급합니다.

기능

작동
전관 방송 시스템은 안내 방송 및 배경 음악 방송용으로 흔히 사용됩니다. 볼륨 제어기는 로컬 볼륨 레벨을 조정하기 위해 사용됩니다. 볼륨 제어기에 추가하여 프로그램 선택기를 설치하면 서로 다른 5 개의 프로그램을 로컬에서 선택할 수 있습니다. (비상) 안내 방송이 전송되는 경우에는 자체 내장된 릴레이에 의해 로컬 볼륨 설정이 무시되고 메시지가 사전 설정된 레벨의 볼륨으로 방송됩니다.

볼륨 제어기는 전력 등급 12W, 3W 및 100W 에 따라 각기 다른 3 개의 버전으로 제공됩니다. 볼륨 제어기에 연결된 라우드스피커의 총 부하는 정격 출력을 초과하지 않아야 합니다.

또한 위의 3 개의 버전은 각각 두 개의 버전으로 구분됩니다. 그 중 하나는 절전형 4 선 볼륨 오버라이드(10 개 모델)로 비상 방송 중에 오버라이드 릴레이가 활성화됩니다. 다른 하나는 이중 안전형 4 선 볼륨 오버라이드(20 개 모델)로 비상 방송 중에 오버라이드 릴레이가 비활성화됩니다.

심플한 제품의 디자인과 색상은 모든 인테리어에 잘 어울립니다. 또한 설치와 운영의 용이성 및 신뢰성이 최적화되도록 설계되어 있습니다.

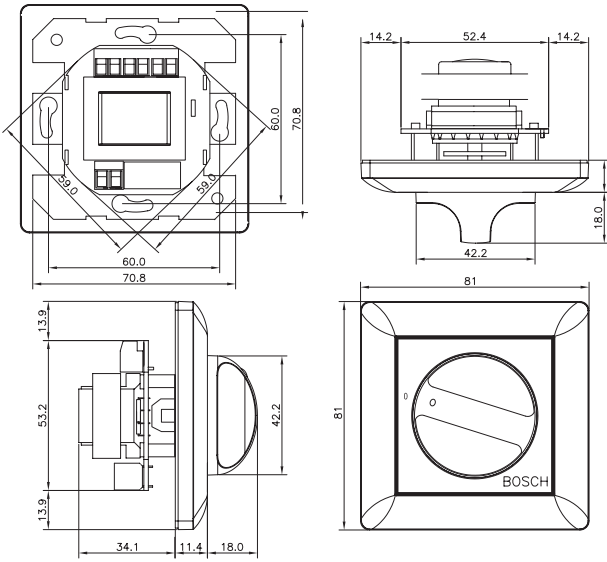
이 볼륨 제어기와 프로그램 선택기는 Gira 의 표준형 55 시스템 스위치 및 액세서리와 통합될 수 있습니다.

상호 연결
스크루 연결

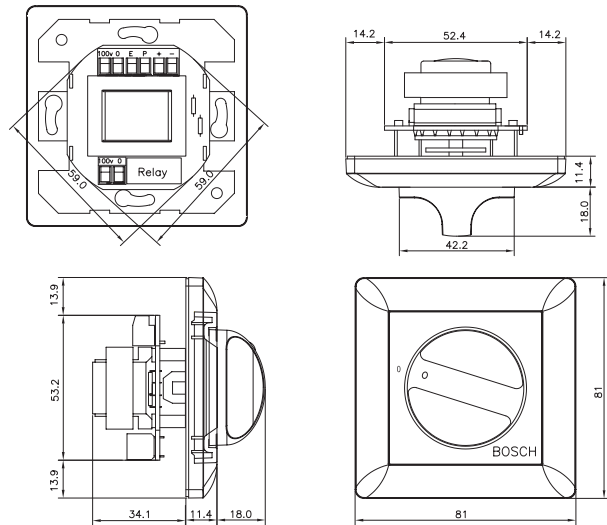
인증 및 승인

안전	EN 60065 준수
자기소화성	UL 94 V0 규정 준수

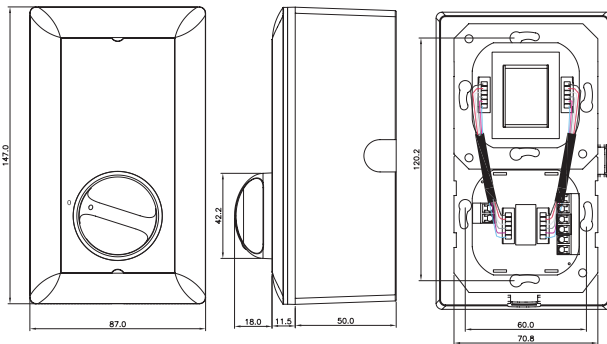
설치/구성 참고 사항



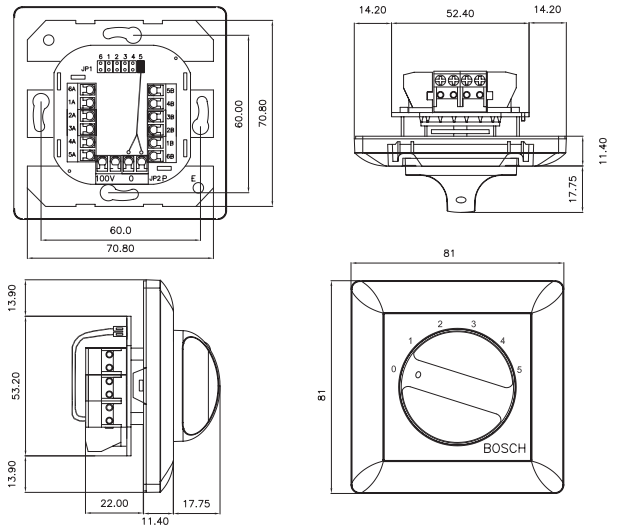
LBC 1401/10 및 LBC 1401/20 의 크기(mm)



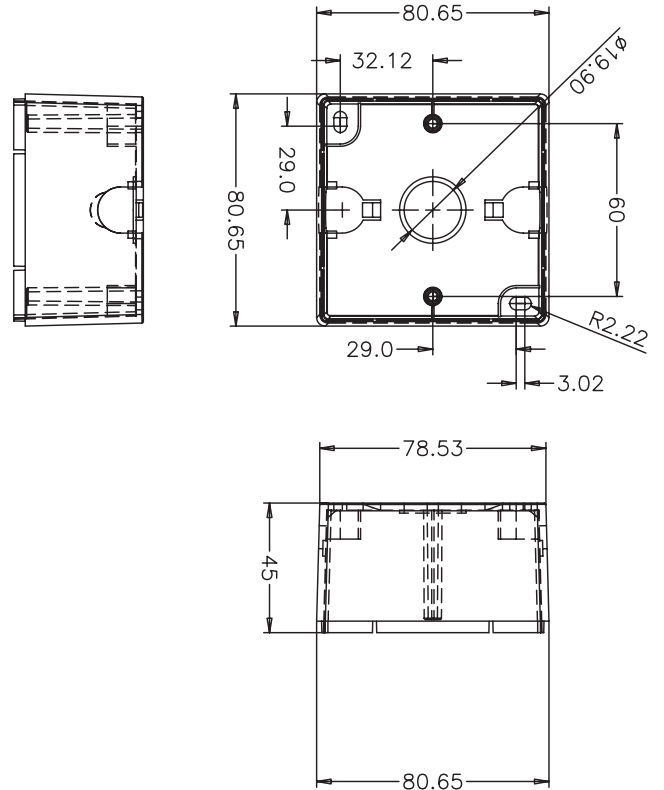
LBC 1411/10 및 LBC 1411/20 의 크기(mm)



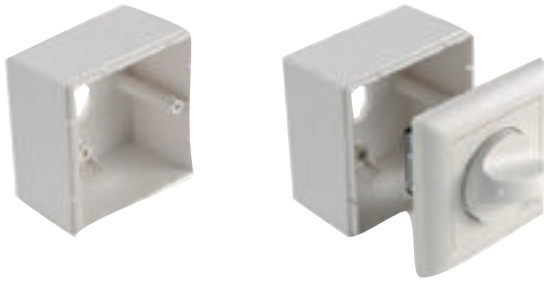
LBC 1420/10 및 LBC 1420/20 의 크기(mm)



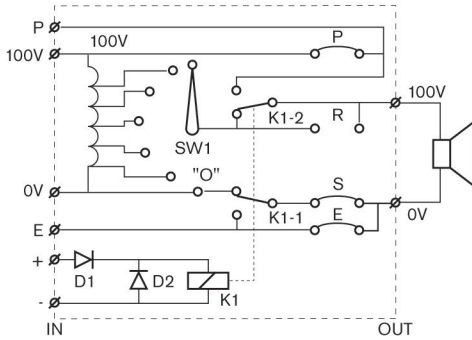
LBC 1431/10 의 크기(mm)



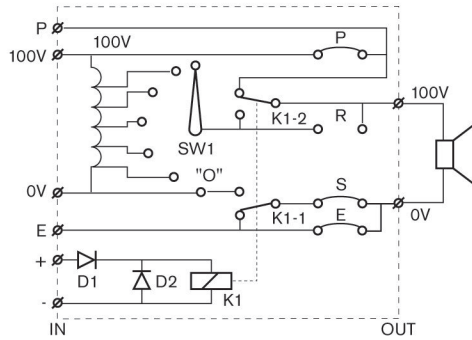
LM1-SMB-U40 의 크기(mm)



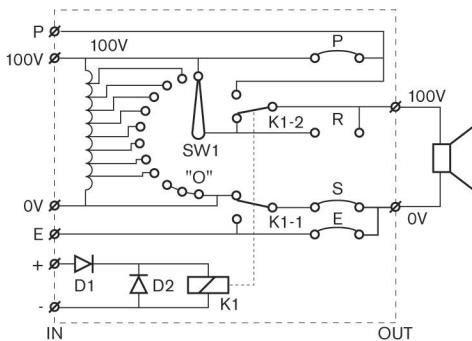
LM1-SMB-U40 의 세부 구조



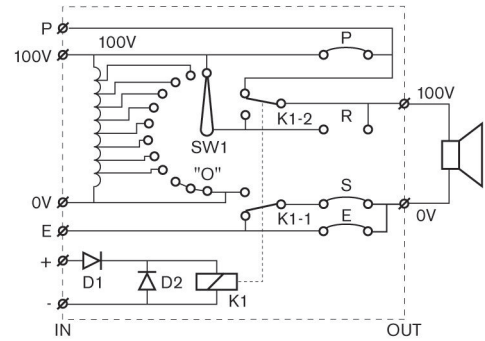
LBC 1401/10 의 회로도



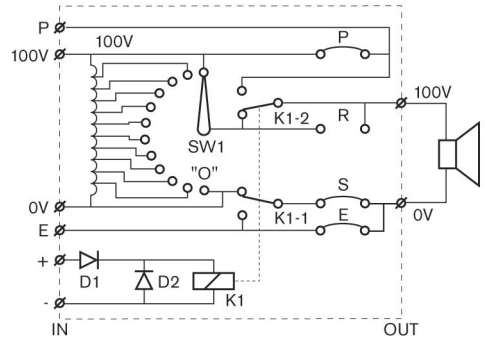
LBC 1401/20 의 회로도



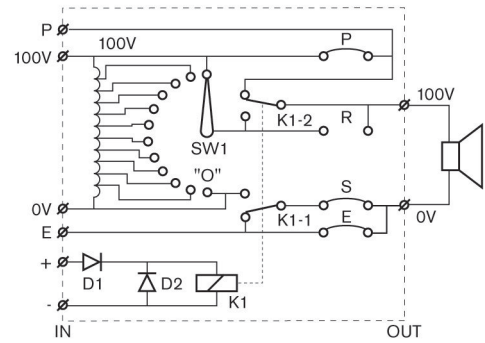
LBC 1411/10 의 회로도



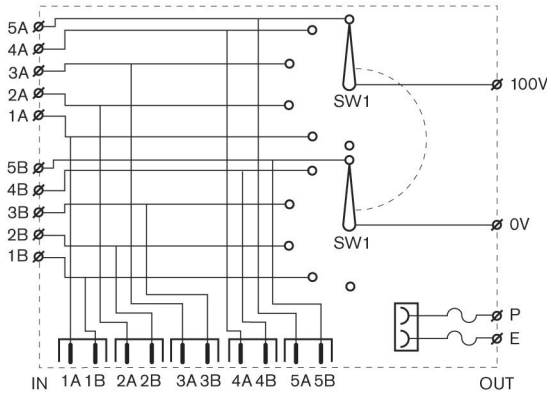
LBC 1411/20 의 회로도



LBC 1420/10 의 회로도



LBC 1420/20 의 회로도



LBC 1431/10 의 회로도

기술 사양

전기적 특성

LBC 1401/10 및 /20	
정격 출력	12W
입력 전압	100V
감쇠 단계	5 x 3dB + 꺼짐
주파수 응답	50Hz - 20kHz(-1dB)
THD	<0.5%
전류 소비	20mA @ 24VDC
커넥터	스크루 터미널
LBC 1411/10 및 /20	
정격 출력	36W
입력 전압	100V
감쇠 단계	8 x 3dB + 꺼짐
주파수 응답	50Hz - 20kHz(-1dB)
THD	<0.5%
전류 소비	20mA @ 24VDC
커넥터	스크루 터미널
LBC 1420/10 및 /20	
정격 출력	100W
입력 전압	100V
감쇠 단계	10 x 2dB + 꺼짐
주파수 응답	50Hz - 20kHz(-1dB)
THD	<0.5%
전류 소비	20mA @ 24VDC
커넥터	스크루 터미널
LBC 1431/10	
정격 출력	100W

입력 전압	100V
프로그램 수	5 개 + 꺼짐
커넥터	스크루 터미널

기계적 특성

LBC 1401/10 및 /20	
크기(가로 x 높이 x 세로)	81 x 81 x 45.5mm
무게	214g
색상	흰색(RAL 9010)

LBC 1411/10 및 /20	
크기(가로 x 높이 x 세로)	81 x 81 x 45.5mm
무게	217g
색상	흰색(RAL 9010)

LBC 1420/10 및 /20	
크기(가로 x 높이 x 세로)	147 x 87 x 61.5mm
무게	512g(표면 장착함 포함)
색상	흰색(RAL 9010)

LBC 1431/10	
크기(가로 x 높이 x 세로)	81 x 81 x 33.4mm
무게	110g
색상	흰색(RAL 9010)

LM1-SMB-U40	
크기(가로 x 높이 x 세로)	80.65 x 80.65 x 45mm
무게	60g
색상	흰색(RAL 9010)

환경적 특성

작동 온도	-10°C - +55°C(+14°F - +131°F)
보관 온도	-40°C - +70°C(-40°F - +158°F)
상대 습도	<95%

주문 정보

LBC 1401/10 볼륨 제어기
 볼륨 제어기 12W - U40 설치 유형, 24VDC 오버라이드 릴레이 내장, 절전형 버전, 3dB 단위 5 개 감쇄 단계 및 끄기 기능, 흰색 RAL 9010
 주문 번호 **LBC1401/10**

LBC 1401/20 볼륨 제어기
 볼륨 제어기 12W - U40 설치 유형, 24VDC 오버라이드 릴레이 내장, 이중 안전형 버전, 3dB 단위 5 개 감쇄 단계 및 끄기 기능, 흰색 RAL 9010
 주문 번호 **LBC1401/20**

LBC 1411/10 볼륨 제어기

볼륨 제어기 36W - U40 설치 유형, 24VDC 오버라이드 릴레이 내장, 절전형 버전, 3dB 단위 8 개 감쇄 단계 및 끄기 기능, 흰색 RAL 9010
주문 번호 **LBC1411/10**

LBC 1411/20 볼륨 제어기

볼륨 제어기 36W - U40 설치 유형, 24VDC 오버라이드 릴레이 내장, 이중 안전형 버전, 3dB 단위 8 개 감쇄 단계 및 끄기 기능, 흰색 RAL 9010
주문 번호 **LBC1411/20**

LBC 1420/10 볼륨 제어기

볼륨 제어기 100W - MKD/E2 설치 유형, 24VDC 오버라이드 릴레이 내장, 절전형 버전, 2dB 단위 10 개 감쇄 단계 및 끄기 기능, 흰색 RAL 9010, 표면 장착함과 함께 공급
주문 번호 **LBC1420/10**

LBC 1420/20 볼륨 제어기

볼륨 제어기 100W - MKD/E2 설치 유형, 24VDC 오버라이드 릴레이 내장, 이중 안전형 버전, 2dB 단위 10 개 감쇄 단계 및 끄기 기능, 흰색 RAL 9010, 표면 장착함과 함께 공급
주문 번호 **LBC1420/20**

LBC 1431/10 프로그램 선택기

프로그램 선택기: U40 설치 유형, 5 채널 선택, 흰색 RAL 9010
주문 번호 **LBC1431/10**

액세서리

LM1-SMB-U40

표면 장착함: 볼륨 제어기 LBC1401/10, LBC1401/20, LBC1411/10, LBC1411/20 과 프로그램 선택기 LBC1431/10 에 사용, 흰색 RAL 9010
주문 번호 **LM1-SMB-U40**

대표:

대한민국 (ST/SKR)
한국로버트보위거전주식회사
기흥구 보경동 298 번지
경기도 용인시 우)446-913
전화: 82 31 270 4765
팩스: 82 31 270 4601
kyoungnam.kim@kr.bosch.com
www.boschsecurity.co.kr