

# Bộ phát âm thanh LBC3941/12, 6W

www.boschsecurity.com



**BOSCH**  
Invented for life



- ▶ Tái tạo nhạc và giọng nói tuyệt vời
- ▶ Góc mở rất rộng
- ▶ Kiểu dáng kín đáo và hiện đại
- ▶ Thiết đặt công suất đơn giản
- ▶ Được bảo vệ chống nước và bụi theo tiêu chuẩn IP 65

LBC3941/12 là một bộ phát âm thanh 6 W hiệu quả về mặt chi phí. Bộ phát âm thanh này có góc mở rất rộng và kiểu dáng kín đáo. Nhờ được bảo vệ chống nước và bụi theo tiêu chuẩn IP 65 nên sản phẩm phù hợp cho sử dụng trong nhà và ngoài trời.

## Chức năng

Do bộ phát âm thanh có góc mở rất rộng nên đối với một khu vực xác định, cần trang bị ít thiết bị hơn. Nhờ dải tần số rộng nên khả năng tái tạo giọng nói và âm nhạc tốt hơn, trong khi đó khả năng định hướng đảm bảo âm thanh được phát đúng đến nơi cần nhất. Bộ phát âm thanh LBC3941/12 được hoàn thiện với lớp sơn màu trắng hấp dẫn và kiểu dáng kín đáo phù hợp với hệ thống chiếu sáng nội thất hiện nay. Màu sắc và kiểu dáng của lưới mặt trước phù hợp với loa trần hiện nay của Bosch (LBC3951/12).

## Chứng chỉ và phê duyệt

### Đảm bảo chất lượng

Tất cả các loa của Bosch được thiết kế để có khả năng hoạt động với công suất định mức trong vòng 100 giờ theo tiêu chuẩn về Khả năng Xử lý Công suất (PHC) IEC 60268-5. Bosch cũng đã triển khai thử nghiệm Phơi nhiễm Phản hồi Âm thanh Mô phỏng (SAFE) để chứng minh loa có thể hoạt động với công suất gấp hai lần công suất định mức trong thời gian ngắn. Điều này đảm

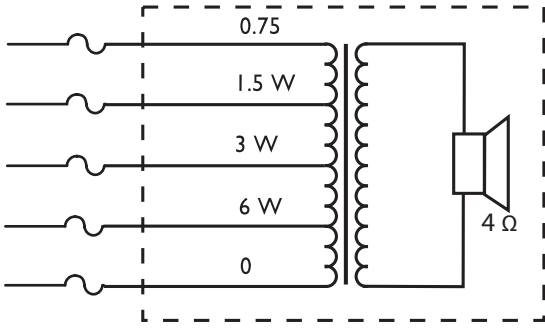
bảo loa hoạt động với độ tin cậy cao hơn trong điều kiện khắc nghiệt, khiến khách hàng hài lòng hơn, tuổi thọ dài hơn và giảm khả năng hỏng hóc hoặc suy giảm hiệu suất. Vỏ được sản xuất từ nhựa ABS tự dập lửa và chịu được va đập mạnh (theo nhóm tiêu chuẩn UL 94 V0).

An toàn	theo tiêu chuẩn EN 60065
Bảo vệ chống nước và bụi	theo tiêu chuẩn EN 60529, IP 65
Tự dập lửa	theo tiêu chuẩn UL 94 V0

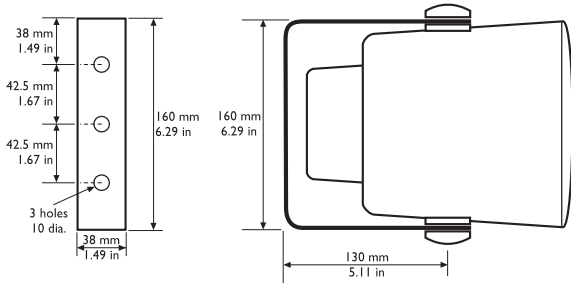
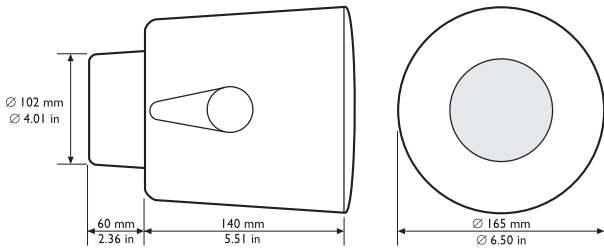
Khu vực	Dấu chất lượng/tuân thủ quy định	
Châu Âu	CE	DECL EC LBC3941/12

## Ghi chú lắp đặt/lắp cấu hình

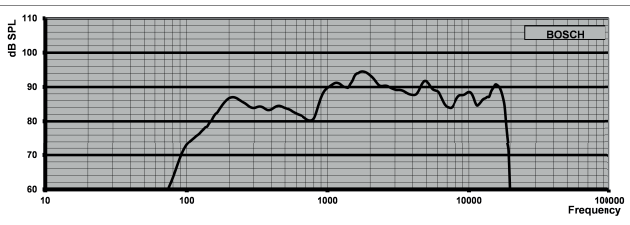
Bộ phát âm thanh đi kèm với giá đỡ nhôm được sơn màu trắng. Giá đỡ có ba lỗ 10 mm, có thể được dùng để lắp bộ phát âm thanh lên tường và trần một cách dễ dàng. Có thể điều chỉnh được hướng của bộ phát âm thanh thông qua hai đỉnh ốc được phủ bằng nắp nhựa trắng. Thiết bị đi kèm với một cáp năm lõi được mã hóa màu dài 2 m, với mỗi màu được kết nối với một điểm nối dây chính khác trên máy biến áp thích ứng. Điều này giúp dễ dàng chọn bức xạ công suất toàn phần, bán phần, một phần tư và một phần tám mà không phải mở thiết bị trong khi lắp đặt.



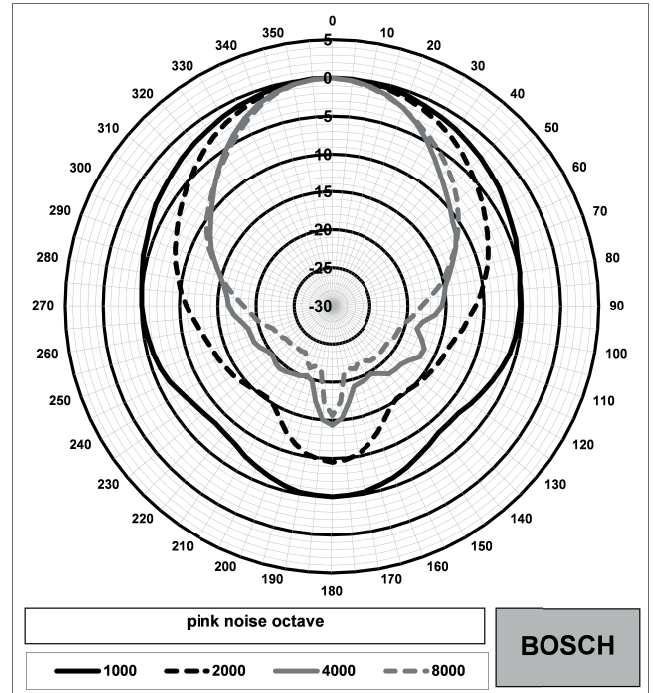
Sơ đồ mạch



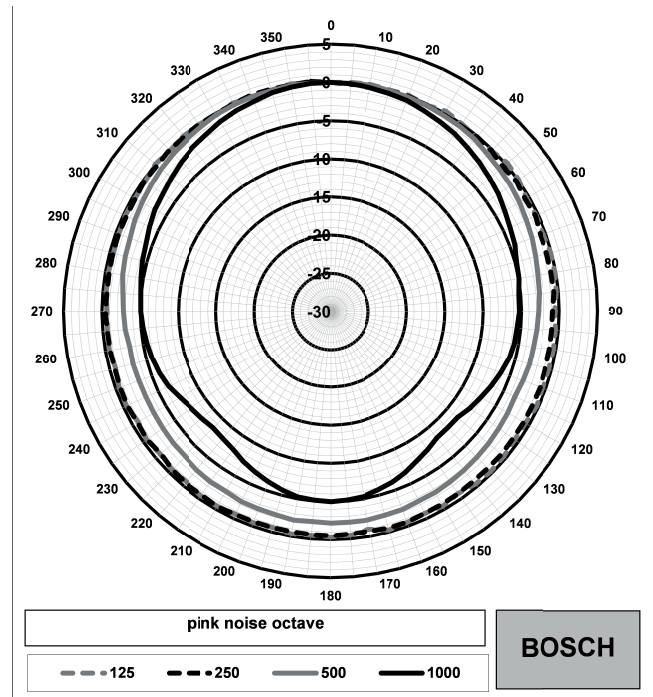
Kích thước tính theo mm (in)



Hồi đáp tần số



Sơ đồ cực (phần tần số cao)



Sơ đồ cực (phần tần số thấp)

Độ nhạy dải quang tâm\*

	SPL quang tâm 1W/1m	Tổng SPL quang tâm 1W/1m	Tổng SPL quang tâm Pmax/1m
125 Hz	78.4	-	-
250 Hz	86.2	-	-

500 Hz	83.8	-	-
1000 Hz	89.2	-	-
2000 Hz	93.5	-	-
4000 Hz	91.2	-	-
8000 Hz	88.4	-	-
Trọng số A	-	88.0	88.4
Trọng số Lin	-	95.2	95.6

Góc mở của dải tần quang tám

	Ngang	Dọc	
125 Hz	360	360	
250 Hz	360	360	
500 Hz	360	360	
1000 Hz	216	216	
2000 Hz	110	110	
4000 Hz	72	72	
8000 Hz	74	74	

Hiệu suất âm thanh xác định trên mỗi quang tám.\* (tất cả các phép đo được thực hiện với tín hiệu âm hồng, giá trị tính theo dB SPL).

**Bao gồm bộ phận**

Số lượng	Thành phần
1	Bộ phát âm thanh LBC3941/12

**Thông số kỹ thuật**

**Điện\***

Công suất định mức	6 / 3 / 1,5 / 0,75 W
Mức áp suất âm thanh ở 6 W / 1 W (1 kHz, 1 m)	97 dB / 89 dB (SPL)

Mức áp suất âm thanh ở 6 W / 1 W (2 kHz, 1 m)	102 dB / 94 dB (SPL)
Góc mở ở 1 kHz / 4 kHz (-6 dB)	180° / 90°
Dải tần số hiệu dụng (-10 dB)	Từ 140 Hz tới 18 kHz
Điện áp định mức	100 V
Trở kháng định mức	1667 ohm
Kết nối	Cáp gồm 5 sợi dài 2 m

\* Dữ liệu hiệu suất kỹ thuật theo IEC 60268-5

**Cơ học**

Kích thước (S x D)	165 x 200 mm (6,50 x 7,87 in)
Đường kính loa	100 mm (4 in)
Trọng lượng	1,5 kg (3,3 lb)
Màu sắc	Màu trắng (RAL 9010)
Trọng lượng nam châm	101 g (3,57 oz)

**Môi trường**

Nhiệt độ vận hành	Từ -25 °C đến +55 °C (-13 °F đến +131 °F)
Nhiệt độ bảo quản và vận chuyển	Từ -40 °C đến +70 °C (-40 °F đến +158 °F)
Độ ẩm tương đối	<95%

**Thông tin đặt hàng**

**Bộ phát âm thanh LBC3941/12, 6W**

Bộ phát âm thanh 6 W, vỏ ABS màu trắng, góc mở rộng, được bảo vệ chống nước và bụi theo tiêu chuẩn IP65, cáp kết nối cố định dài 2 m.

Mã đơn hàng **LBC3941/12**

**Bên đại diện:**

**Asia-Pacific:**  
Robert Bosch (SEA) Pte Ltd,  
Security Systems  
11 Bishan Street 21  
Singapore 573943  
Phone: +65 6571 2808  
Fax: +65 6571 2699  
apr.securitysystems@bosch.com  
www.boschsecurity.asia