

LBC3090/31 Kattokaiutin 6 W, metallia, sis. kiinnikkeet

www.boschsecurity.com



BOSCH
Invented for life



- ▶ Sopii puheen ja musiikin toistamiseen
- ▶ Parannettu herkkyys
- ▶ Uppoasennus katon syvennykseen
- ▶ Helppo asentaa
- ▶ Yksinkertaiset tehoasetukset

Bosch-kaiuttimet tarjoavat yleisäänentoistojärjestelmiin laatua, suorituskykyä ja innovatiivisuutta. Ne ovat tulosta yli puolen vuosisadan kokemuksesta ammattiäänentoiston alalla ja täyttävät käytännössä kaikki äänenvahvistusjärjestelmien vaatimukset.

Toiminnot

Saatavana on yleissovelluksiin tarkoitettu uppoasennettava kattokaiutin. Kaiutin tarjoaa korkean äänenpainetasoa ja laajan taajuusalueen. Se sopii sekä puheen- että musiikintoistoon kaupoissa, tavarataloissa, kouluissa, toimistoissa, urheiluhalleissa, hotelleissa ja ravintoloissa.

Kaiutinkokoonpano koostuu yksiosaisesta 6 W:n kaksikartioisesta kaiuttimesta ja kehyksestä sekä taakse asennetusta 100 V:n sovitusmuuntajasta. Eteen on integroitu pyöreä metallisäleikkö. Kaiuttimen ulkoasu ja neutraali valkoinen väri sopivat käytännössä kaikkiin sisätiloihin. Pölysuojus suojaa laitteen takaosaa.

Sertifikaatit ja hyväksynät

Kaikki Boschin kaiuttimet on suunniteltu kestämään käyttöä nimellisteholla sadan tunnin ajan IEC 268-5 PHC -tehotasiteettistandardien mukaisesti. Bosch on lisäksi kehittänyt erityisen SAFE (Simulated Acoustical Feedback Exposure) -testin, jolla on osoitettu, että kaiuttimet kestävät lyhyissä jaksoissa jopa kaksi kertaa nimellistehoaan suuremman tehon. Tämä varmistaa hyvän luotettavuuden ääriolosuhteissa, pidentää laitteen käyttöikää, pienentää suorituskyvyn heikkenemisen ja toimintahäiriöiden mahdollisuutta ja lisää asiakastytyvyyttä.

Turvaluokitus	EN 60065 -standardin mukainen
Luodinkestävyys	DIN VDE 0710 -standardin osan 13 mukainen

Alue	Sääntöstenmukaisuus/laatumerkit
Eurooppa	CE DECL EC LBC3090/31

Huomautuksia asennuksesta ja kokoonpanosta

Asennus

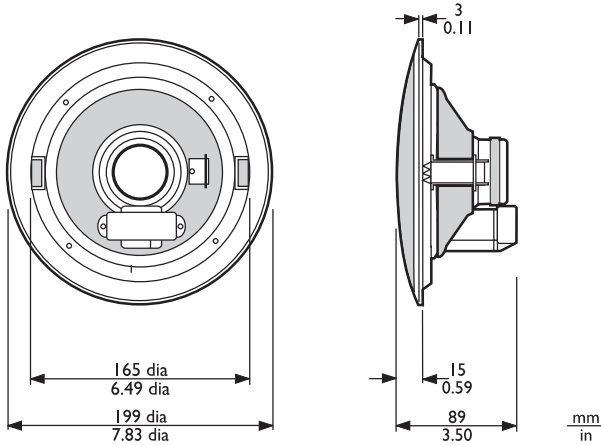
Kokoonpano voidaan asentaa yksinkertaisesti ja nopeasti kattosyvennyksen reikään. Kaiutin kiinnitetään kahdella jousijännitteisellä lukituspuristinliittimellä (9 - 25 mm:n paksuisiin kattoihin ja seinälevyihin). Kaiuttimen mukana toimitetaan pyöreä malli, jolla voidaan merkitä halkaisijaltaan 172 mm:n reikä.

Riviliitäntä

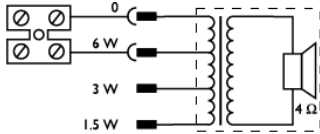
Yksikössä on silmukkaliitäntäjohtotukseen sopiva ABS-kaksitieriviliitin ja ruuviliitännät. Sovitusmuuntajassa on kolme pääulosottoa, joiden ansiosta ääni voidaan säätää täydelle nimellisteholle, puoliteholle tai neljännesteholle (3 dB:n askelissa).

LBC3080/01 Palokupu

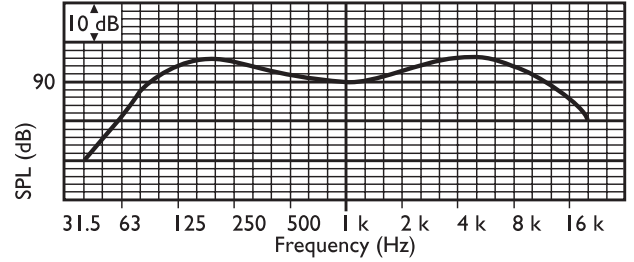
Tulipalon sattuessa tuli tai savu voi levitä kattosyvennyksestä ympäri rakennusta. Jotta tuli ei pääsisi syvennykseen kattokaiuttimen kautta, kaiuttimeen voidaan asentaa teräksinen LBC3080/01-palokupu. Valinnainen palokupu kiinnitetään kaiuttimeen neljällä kierteittäväällä ruuvilla, jotka toimitetaan kuvun mukana. Palokuvussa on läpiviennit kahdelle läpivientikappaleelle (toimitetaan mukana) ja kahdelle kaapeliholkille (PG 13).



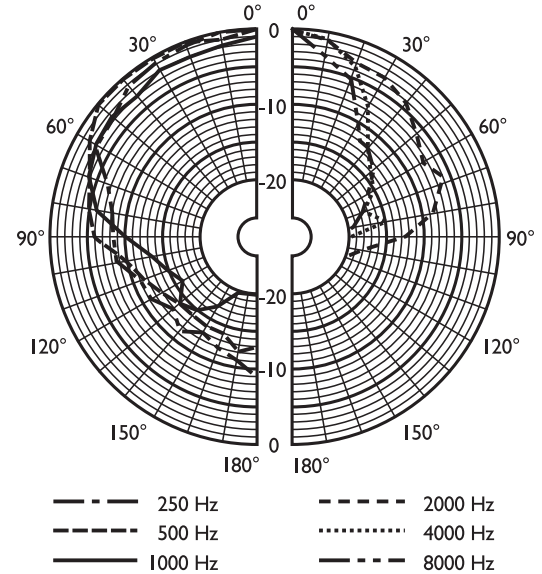
Mitat millimetreinä



KytKentäkaavio



Taajuusvaste



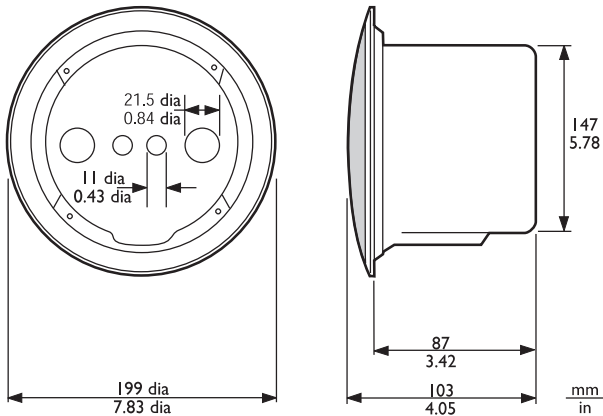
Suuntakuvio (mitattu vaaleanpunaisella kohinalla)

	125 Hz	250 Hz	500 Hz	1 kHz	2 kHz	4 kHz	8 kHz
SPL 1.1	94	91	88	91	93	96	92
SPL enint.	102	99	96	99	101	104	100
Q-arvo	4.8	5	3	3.4	6.3	18	20
Hyötysuhde	0.66	0.32	0.27	0.47	0.4	0.28	0.1
Vaakakulma	150	140	180	160	140	55	45
Pystyakulma	150	140	180	160	140	55	45

Akustinen suorituskyky määritetty oktaavia kohti

LBC3080/01 Palokupu

LBC3080/01



LBC3090/31 + LBC3080/01-palokupu, mitat millimetreinä

Mukana toimitettavat osat

Määrä	Osa
1	LBC3090/31 Kattokaiutin
1	172 mm:n pyöreä malli

Tekniset tiedot**Sähköominaisuudet***

Enimmäisteho	9 W
Nimellisteho	6/3/1,5 W
Äänenpaineen taso teholla 6 W / 1 W (1 kHz, 1 m)	99 dB / 91 dB (SPL)
Äänenpaineen taso teholla 6 W / 1 W (4 kHz, 1 m)	104 dB / 96 dB (SPL)
Tehollinen taajuusalue (-10 dB)	70 Hz - 18 kHz
Avauskulma taajuudella 1 kHz / 4 kHz (-6 dB)	160° / 55°

Nimellisjännite	100 V
Nimellisimpedanssi	1667 ohm
Liitin	2-nastainen ruuviriviliitäntä

* Tekniset suorituskykytiedot standardin IEC 60268-5 mukaisesti

Mekaniikka

Halkaisija	199 mm
Enimmäissyvyys	89 mm
Asennusaukko	172 mm
Kaiuttimen halkaisija	152,4 mm
Paino	990 g
Väri	Valkoinen (RAL 9010)
Magneetin paino	150 g

Käyttöympäristö

Käyttölämpötila	-25...+55 °C
Käyttö- ja säilytyslämpötila	-40...+70 °C
Suhteellinen kosteus	<95 %

LBC3080/01

Halkaisija	147 mm
Enimmäissyvyys	87 mm
Paino	360 g
Väri	Liekinpunainen (RAL 3000)
B15-sertifioitu	DIN 4102 -standardin mukaisesti

Tilustiedot**LBC3090/31 Kattokaiutin 6 W, metallia, sis. kiinnikkeet**

Kattokaiutin, 6 W, integroitu pyöreä metallisäleikkö, kiinnitys kattoon kahdella jousijännitteisellä kiinnikkeellä, pölysuojus, kaksitieruuviriviliitäntä, valkoinen RAL 9010.

Tilausnumero **LBC3090/31**

Lisävarusteet

LBC1256/00 Keraaminen liitäntäsovitin

Hätäliitäntäsovitin, keraaminen 3-napainen ruuviliitin, jossa on valmiiksi asennettu lämpösulake, asennetaan sarjaan kaiutinyksikön 100 V:n päällitännän kanssa, 100 kappaleen sarja.

Tilausnumero **LBC1256/00**

LBC3080/01 Metallinen palokupu

Metallinen palokupu LBC3087/41-, LBC3090/01-, LBC3090/31-, LHM0606/00-, LHM0606/10- ja LHM0626/00 -kattokaiuttimille, EN54-24-sertifioitu, liekinpunainen RAL 3000.

Tilausnumero **LBC3080/01**

LBC3080/11 Metallinen palokupu, valkoinen

Metallinen palokupu LBC3087/41-, LBC3090/01-, LBC3090/31-, LHM0606/00-, LHM0606/10- ja LHM0626/00 -kattokaiuttimille, valkoinen RAL 9010.

Tilausnumero **LBC3080/11**

Edustaja:

Europe, Middle East, Africa:

Bosch Security Systems B.V.
P.O. Box 80002
5600 JB Eindhoven, The Netherlands
Phone: + 31 40 2577 284
emea.securitysystems@bosch.com
emea.boschsecurity.com

Germany:

Bosch Sicherheitssysteme GmbH
Robert-Bosch-Ring 5
85630 Grasbrunn
Germany
www.boschsecurity.com