

## LBC3090/01 Altop. soffitto, 6W, ABS con morsetti



L'altoparlante LBC3090/01 è un altoparlante con montaggio da incasso a soffitto o parete per numerose applicazioni. È un altoparlante completo per la riproduzione di voce e musica in: negozi, supermercati, scuole, uffici, impianti sportivi, alberghi e ristoranti.

### Funzioni

LBC3090/01 è dotato di un singolo elemento altoparlante a doppio cono da 6 W. Un trasformatore integrato da 100 V è montato dietro il pannello anteriore. Il pannello anteriore di plastica modellata è montato sul telaio in metallo dell'altoparlante, mentre il retro è protetto da una copertura antipolvere. Il design e il colore neutro dell'altoparlante lo rendono adatto a ogni ambiente.

### Informazioni normative

#### Garanzia di qualità

Tutti gli altoparlanti Bosch sono in grado di mantenere la potenza nominale per la durata continuativa di 100 ore, conformemente agli standard IEC 60268-5 PHC (Power Handling Capacity, Capacità mantenimento potenza). Bosch ha anche sviluppato il test SAFE (Simulated Acoustical Feedback Exposure, Simulata esposizione al feedback acustico) per dimostrare che gli altoparlanti possono resistere a una potenza nominale doppia per brevi periodi. Ciò assicura un'affidabilità elevata anche in condizioni estreme,

- ▶ Adatto per la riproduzione di musica e parlato.
- ▶ Sensibilità migliorata
- ▶ Montaggio a incasso nel soffitto
- ▶ Installazione semplificata
- ▶ Copertura antipolvere protettiva
- ▶ Cupola protettiva antincendio certificata opzionale
- ▶ Facile impostazione della potenza
- ▶ Scatola per il montaggio a parete opzionale
- ▶ Conforme con le normative internazionali relative alla sicurezza

con una maggiore soddisfazione per il cliente, una durata più lunga ed una riduzione in termini di incidenza di guasti e decadimento nelle prestazioni. Tutte le parti in plastica sono realizzate con materiale ABS autoestinguente, ad alta resistenza (in conformità alla normativa UL 94V0).

Sicurezza	Conforme a IEC/EN 62368-1
Certificato B15*	Conforme a DIN 4102

\* Valido per LBC3080/01

### Note di installazione/configurazione

#### Installazione

L'installazione è pratica e veloce, poiché le unità sono dotate di due morsetti con bloccaggio a molla incorporati che le assicurano alle cavità del soffitto (per pannelli da soffitto e pannelli da parete con uno spessore di 9-25 mm). In alternativa, possono essere fissate con quattro viti, utilizzando i fori predisposti dei pannelli per soffitti o pareti con uno spessore inferiore ai 9 mm. Con l'altoparlante viene fornita una maschera da 182 mm per contrassegnare il diametro della cavità.

#### Morsettiera

L'unità dispone di una morsettiera in ABS a due vie con collegamenti a vite adatti al collegamento in cascata. Tre prese primarie sono presenti sul

trasformatore integrato per consentire la selezione della potenza nominale massima, dimezzata o di un quarto (in passi da 3 dB).

**Scatola per il montaggio su superficie LBC3091/01**

Per il montaggio su parete o soffitto, è disponibile la scatola per il montaggio su superficie LBC3091/01 nello stesso colore.

**Cupola protettiva antincendio LBC3080/01**

In caso di incendio, la cavità del soffitto può consentire la propagazione delle fiamme o del fumo nell'edificio. Per impedire la propagazione del fuoco attraverso questa cavità, è possibile proteggerla con una cupola protettiva antincendio in acciaio LBC3080/01. Quest'ultima è montata sul gruppo altoparlante con quattro viti autofilettanti in dotazione. I fori premistoppa della cupola protettiva antincendio sono quattro: due per i passafilo (in dotazione) e due per i premistoppa per cavi (PG 13).

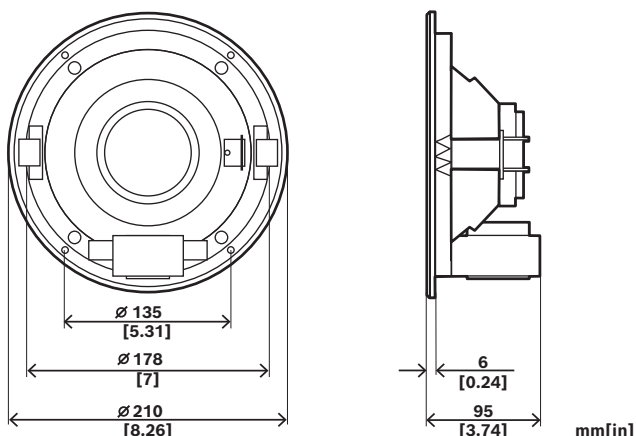


Fig. 1: Dimensioni in mm

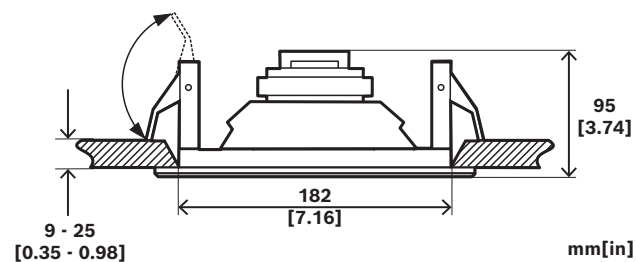


Fig. 2: Dimensioni in mm

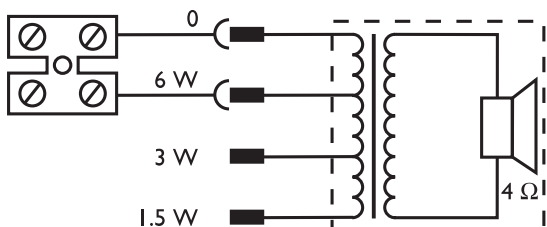


Fig. 3: Schema circuitale

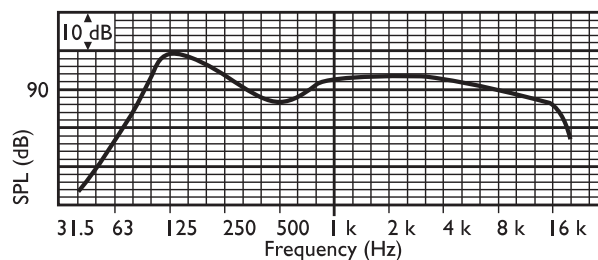


Fig. 4: Risposta in frequenza

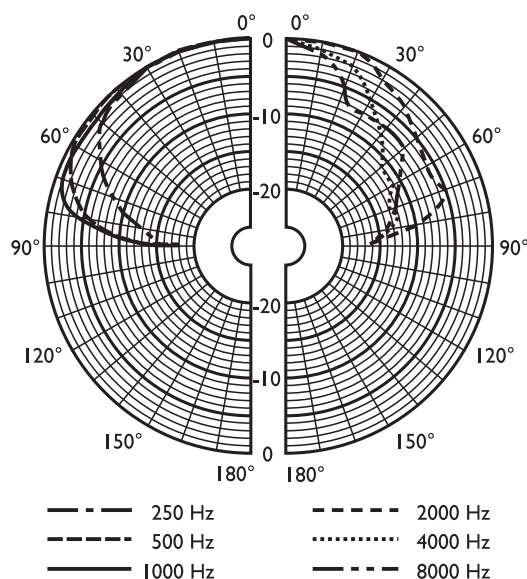


Fig. 5: Figura polare (misurata con il rumore rosa)

	125 H z	250 H z	500 H z	1 kHz	2 kHz	4 kHz	8 kHz
SPL 1.1	94	91	89	91	93	95	89
SPL max.	102	99	97	99	101	103	97
Fattore Q	4.8	5	3	3.4	6.3	18	20
Efficienza	0.66	0.32	0.34	0.46	0.4	0.22	0.05
Angolo O.	150	140	180	160	140	55	45
Angolo V.	150	140	180	160	140	55	45

Prestazioni acustiche specificate per ottava

## Scatola per il montaggio su superficie LBC3091/01

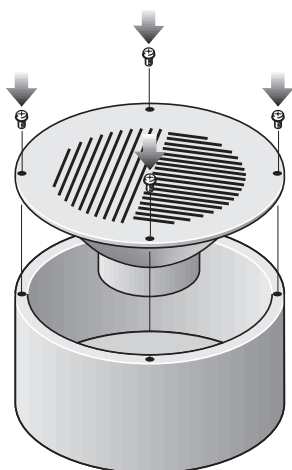


Fig. 6: Gruppo LBC3090/01 e LBC3091/01

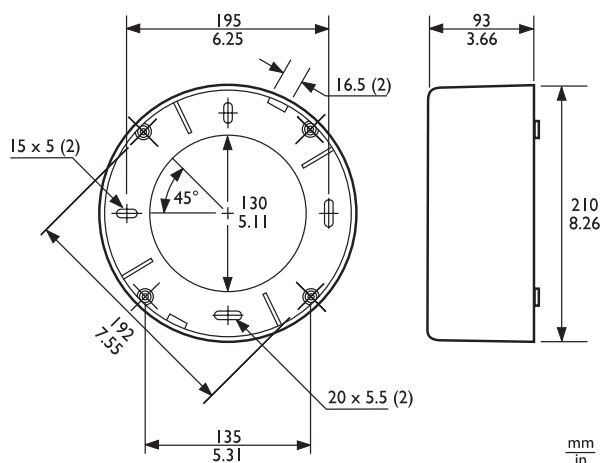


Fig. 7: Dimensioni in mm

## Cupola protettiva antincendio LBC3080/01

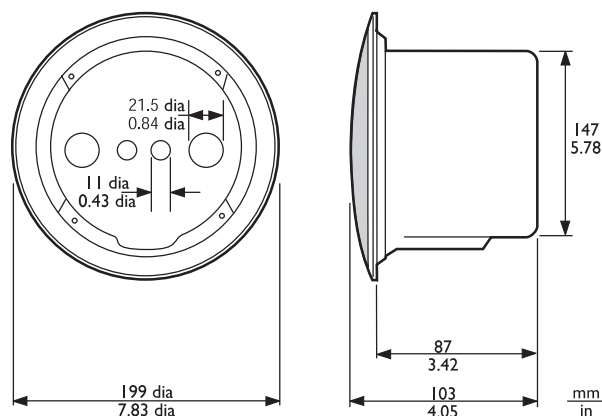


Fig. 8: Dimensioni del gruppo cupola protettiva antincendio LBC3090/01 + LBC3080/01 in mm

## Componenti inclusi

Quantità	Componente
1	Altoparlante da soffitto LBC3090/01
1	Dima circolare da 182 mm

## Specifiche tecniche

Specifiche elettriche*	
Potenza massima	9 W
Potenza nominale	6/3/1,5 W
Livello pressione sonora a 6 W/1 W (1 kHz, 1 m)	99 dB/91 dB (SPL)
Livello pressione sonora a 6 W/1 W (4 kHz, 1 m)	103 dB / 95 dB (SPL)
Gamma frequenze effettiva (-10 dB)	da 70 Hz a 18 kHz
Angolo di apertura a 1 kHz/4 kHz (-6 dB)	160° / 55°
Tensione nominale	100 V
Impedenza nominale	1667 ohm
Connettore	Morsettiera terminale con vite a 2 poli

\* Dati tecnici sulle prestazioni conformi con IEC 60268-5

## Specifiche meccaniche

Diametro	210 mm
Profondità massima	95 mm (3,74")
Foro di montaggio	182 mm + 5 mm

Diametro altoparlante	152,4 mm
Peso	1,1 kg
Colore	Bianco (RAL 9010)
Peso magnete	150 g

### Specifiche ambientali

Temperatura di esercizio	Da -25 °C a +55 °C
Temperatura di stoccaggio e trasporto	Da -40 °C a +70 °C
Umidità relativa	< 95%

### LBC3091/01

Diametro	210 mm
Profondità massima	93 mm
Peso	290 g
Colore	Bianco (RAL 9010)

### LBC3080/01

Diametro	147 mm
Profondità massima	87 mm
Peso	360 g
Colore	Rosso fuoco (RAL 3000)

### Informazioni per l'ordinazione

#### LBC3090/01 Altop. soffitto, 6W, ABS con morsetti

Altoparlante da soffitto, 6 W, griglia in ABS, due morsetti a molla per il montaggio a soffitto, copertura antipolvere protettiva, morsettiera terminale con vite a due vie, colore bianco RAL 9010.

Numero ordine **LBC3090/01 | F.01U.505.989**

#### Accessori

##### LBC3091/01 Scatola montaggio superficie, bianco

La scatola per il montaggio su superficie consente di fissare l'altoparlante LBC3090/01 a muro o su soffitti solidi.

Numero ordine **LBC3091/01 | F.01U.505.992**

#### LBC1256/00 Adattatore collegamento ceramico

Adattatore per collegamenti di emergenza, connettore in ceramica a vite a 3 poli con un fusibile termico preinstallato, da installare in serie con il collegamento primario a 100 V dell'unità altoparlante, set da 100 pezzi.

Numero ordine **LBC1256/00 | F.01U.505.935**

#### LBC3080/01 Cupola antincendio, metallo

Cupola protettiva antincendio in metallo per gli altoparlanti da soffitto LBC3087/41, LBC3090/01, LBC3090/31, LHM0606/00, LHM0606/10 e LHM0626/00, certificazione EN54-24, colore rosso fuoco RAL 3000.

Numero ordine **LBC3080/01 | F.01U.007.651**

#### LBC3080/11 Cupola antincendio, metallo, bianco

Cupola protettiva antincendio in metallo per gli altoparlanti da soffitto LBC3087/41, LBC3090/01, LBC3090/31, LHM0606/00, LHM0606/10 e LHM0626/00, colore bianco RAL 9010.

Numero ordine **LBC3080/11 | F.01U.165.177**



<https://www.boschsecurity.com>