

Micrô Tự điện Một hướng để Bàn Plena LBB 1950/10

www.boschsecurity.com



BOSCH

Invented for life



- ▶ Micro tự điện một hướng để bàn kiểu cách gắn trên phân thân linh hoạt
- ▶ Cấp nguồn ảo từ bộ khuếch đại
- ▶ Phím PTT dạng tức thời hoặc dạng chuyển để nói với liên hệ ưu tiên
- ▶ Đèn LED màu xanh để chỉ thị trạng thái hoạt động của micro
- ▶ Thiết kế đế bằng thép cứng kèm theo cáp cố định dài 2 m và đầu nối DIN khóa được

Micro để bàn Plena là loại micro tự điện một hướng để bàn chất lượng cao, thanh lịch, chủ yếu dùng để thông báo trong một hệ thống truyền thanh công cộng. Để làm bằng thép và các chân cao su bảo đảm vững chãi trên bất cứ mặt phẳng nào. Thiết kế đặc biệt này cho phép thiết bị còn có thể lắp âm bàn một cách gọn gàng.

Chức năng

Phím PTT (nhấn để nói), không những bật/tắt micro mà còn cung cấp những tiếp xúc ưu tiên tương thích với dải thuộc bộ khuếch đại Plena. Đặc tính chuyển của phím PTT có thể được cấu hình nội bộ dành cho chế độ PTT (bật lên khi được nhấn) hoặc chế độ chuyển (nhấn để bật lên, nhấn lại để tắt).

Micro này được trang bị cùng với cáp mềm cố định dài 2 m và một đầu nối DIN 5 chốt dành cho tín hiệu cân bằng và các tiếp xúc ưu tiên. Nếu không cần tiếp xúc ưu tiên thì có thể kết nối micro với bộ khuếch đại có các đầu vào XLR 3 chốt sử dụng bộ điều hợp DIN đến XLR.

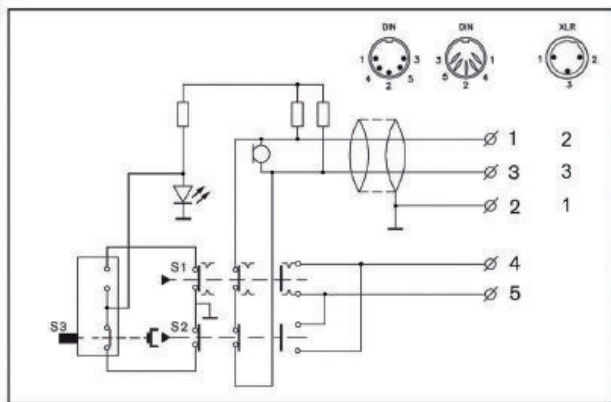
Đèn LED màu xanh chỉ thị trạng thái hoạt động của micro.

Nút điều khiển và đèn báo

- Phím PTT
- Đèn LED trạng thái PTT

Chứng nhận và Phê chuẩn

An toàn	theo EN 60065
Miễn nhiệm	theo EN 55103-2
Phát xạ	theo EN 55103-1
Khu vực	Chứng nhận
Châu Âu	CE

Ghi chú Lắp đặt/Cấu hình

Sơ đồ nối mạch

Bộ phận Đi kèm

Số lượng	Thành phần
1	Micro Tụ điện Một hướng để Bàn PLENA LBB 1950/10
1	Bộ điều hợp DIN đến XLR

Thông Số Kỹ Thuật**Điện**

Nguồn điện ảo	
Dải điện áp	Từ 12 tới 48 V
Dòng tiêu thụ	<8 mA
Hiệu suất	
Độ nhạy	0,7 mV @ 85 dB SPL (2 mV/Pa)
Mức âm thanh vào tối đa	110 dB SPL
Méo dạng	<0,6% (đầu vào tối đa)
Mức ồn đầu vào (trung đưng)	28 dB SPL (S/N 66 dBA tham chiếu 1 Pa)
Hồi đáp tần số	từ 100 Hz tới 16 kHz
Trở kháng đầu ra	200 ohm

Đặc tính cơ học

Kích thước cơ sở (C x R x S)	40 x 100 x 235 mm (1,57 x 3,97 x 9,25 in)
Trọng lượng	Xấp xỉ 1 kg (2,2 lb)
Màu	Than với bạc
Độ dài thân có micro	390 mm (15,35 in)
Chiều dài cáp	2 m (6,56 ft)

Môi trường

Nhiệt độ hoạt động	Từ -10 °C tới +55 °C (14 °F tới +131 °F)
Nhiệt độ bảo quản	Từ -40 °C tới +70 °C (-40 °F tới +158 °F)
Độ ẩm tương đối	<95%

Thông tin Đặt hàng**Micro Tụ điện Một hướng để Bàn Plena LBB 1950/10**

Micro tụ điện một hướng để bàn gắn trên phần thân linh hoạt.

Số đặt hàng **LBB1950/10****Phụ kiện****Cáp Chuyển đổi LBC 1102/02**

dùng để phân chia điện

Số đặt hàng **LBC1102/02****Cáp Micro LBC 1080/00**chiều dài 100 m; 2 x 0,13 mm²Số đặt hàng **LBC1080/00****Cáp Micro LBC 1082/00**chiều dài 100 m; 2 x 0,75 mm²Số đặt hàng **LBC1082/00****Cáp Micro LBC 1081/00**Cáp micro để lắp đặt cố định, màu đen, cáp bọc lõi 2 + 2 (4 x 0,14 mm²), phù hợp với các kết nối micro có điều khiển từ xa hoặc chức năng ưu tiên, dài 100 m.Số đặt hàng **LBC1081/00**

Đại diện bởi:

Vietnam
Bosch Security Systems
10th floor, 194 Golden Building,
473 Dien Bien Phu street,
ward 25, Binh Thanh District
84 Ho Chi Minh
Tel: +84 8 6258 3690
Fax: +84 8 6258 3693
www.boschsecurity.asia