

# LBB 1950/10, Plena, yksisuuntainen kondensaattoripöytämikrofoni

www.boschsecurity.fi



**BOSCH**  
Invented for life



- ▶ Tyylikäs yksisuuntainen kondensaattoripöytämikrofoni, jossa taipuisa varsi
- ▶ Phantom-virta vahvistimesta
- ▶ Palautuva tai lukittuva PTT-näppäin prioriteettikosketinsoitoille
- ▶ Mikrofonin aktiivisuudesta ilmoittava vihreä merkkivalo
- ▶ Vakaa metallilajusta, kiinteä 2 metrin kaapeli ja lukittava DIN-liitäntä

Plena-pöytämikrofoni on tyylikäs ja laadukas yksisuuntainen kondensaattorimikrofoni, joka on tarkoitettu pääasiassa soittoihin yleisäänentoistojärjestelmissä. Painava metallilajusta ja kumijalat varmistavat mikrofonin vakauden kaikilla tasaisilla pinnoilla. Laitteen voi erityismuotoilun ansiosta myös uppoasentaa pöytään.

## Perustoiminnot

PTT-näppäin (press-to-talk) kytkee mikrofoniin virran ja toimii myös prioriteettikoskettimena, jotka ovat yhteensopivia Plena-vahvistinmalliston kanssa. PTT-näppäimen kytkeytymisominaisuuden voi määrittää sisäisesti joko PTT-tilaan (käytössä niin kauan kuin näppäintä pidetään painettuna) tai lukittuvaan tilaan (käytössä yhdellä painalluksella ja pois käytöstä toisella painalluksella).

Mikrofonissa on joustava, kiinteä 2 metrin kaapeli ja 5-nastainen DIN-liitäntä balansoitua signaalia ja prioriteettikoskettimia varten. Jos

prioriteettikoskettimia ei tarvita, mikrofonin voi kytkeä vahvistimiin kolminastaisilla XLR-tuloilla DIN-XLR-sovittimen avulla.

Vihreä merkkivalo ilmaisee mikrofonin aktiivisuuden.

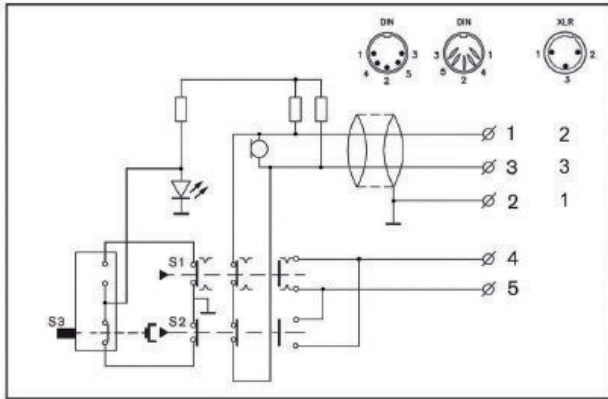
## Näppäimet ja merkkivalot

- PTT-näppäin
- PTT-tilan merkkivalo

## Hyväksynyt

Turvallisuus	Standardin EN 60065 mukainen
Immuneetti	Standardin EN 55103-2 mukainen
Emissio	Standardin EN 55103-1 mukainen
Alue	Sertifiointi
Eurooppa	CE

## Suunnittelu



Kytkenäkaavio

## Sisältää osat

Määrä	Komponentti
1	LBB 1950/10 PLENA, yksisuuntainen kondensaattoripöytämikrofoni
1	DIN-XLR-sovitin

## Tekniset tiedot

## Sähköominaisuudet

<b>Phantom-virransyöttö</b>	
Jännitealue	12–48 V
Virrankulutus	<8 mA
<b>Suorituskyky</b>	
Herkkyys	0,7 mV @ 85 dB SPL (2 mV/Pa)
Tuloäänen enimmäistaso	110 dB SPL
Särö	<0,6 % (enimmäistaso)
Tulopiirin kohinataso (vast.)	28 dB SPLA (S/N 66 dBA ref. 1 Pa)
Taajuusvaste	100 Hz–16 kHz
Lähtöimpedanssi	200 ohm

## Tekniset tiedot

Alustan mitat (K x L x S)	40 x 100 x 235 mm
Paino	Noin 1 kg
Väri	Harmaa ja hopea
Varren pituus mikrofoniin kanssa	390 mm
Kaapelin pituus	2 m

## Käyttöympäristötiedot

Käyttölämpötila	-10 °C...+55 °C
Säilytyslämpötila	-40 °C...+70 °C
Suhteellinen kosteus	<95 %

## Tilaustiedot

**LBB 1950/10, Plena, yksisuuntainen kondensaattoripöytämikrofoni**

Yksisuuntainen kondensaattoripöytämikrofoni, jossa joustava varsi.

Tilausnumero **LBB1950/10**

**Laitteiston lisävarusteet****LBC 1102/02 -kaapelimuunnin**

galvaanista erotusta varten

Tilausnumero **LBC1102/02**

**LBC 1080/00 -mikrofonikaapeli**

pituus 100 m, 2 x 0,13 mm<sup>2</sup>

Tilausnumero **LBC1080/00**

**LBC 1082/00 -mikrofonikaapeli**

pituus 100 m, 2 x 0,75 mm<sup>2</sup>

Tilausnumero **LBC1082/00**

**LBC 1081/00 -mikrofonikaapeli**

Mikrofonikaapeli pysyvään asennukseen, musta, suojatut kaksi+kaksisäikeiset johdinkaapelit (4 x 0,14 mm<sup>2</sup>), sopii mikrofoniiliitäntöihin etäohjaukselle tai prioriteettitoiminnoille, pituus 100 m.

Tilausnumero **LBC1081/00**

**Edustaja:**

**Finland:**

Robert Bosch Oy  
Security Systems Division  
Ansatie 6 a C  
01740 Vantaa  
Phone: +358 9 43599  
Fax: +358 9 435 99333  
fi.securitysystems@fi.bosch.com  
www.boschsecurity.fi