

LBB 1950/10 Stolní mikrofon

www.boschsecurity.cz



BOSCH

Stvořeno pro život



- ▶ Eleganční stolní směrový kondenzátorový mikrofon na pružném rameni
- ▶ Fantomové napájení ze zesilovače
- ▶ Tlačítko s funkcí vypínače nebo přepínače PTT pro hovory opatřené kontakty pro přednostní spínání
- ▶ Zelený indikátor LED signalizující aktivní mikrofon
- ▶ Provedení se stabilní kovovou základnou a pevně připojeným kabelem o délce 2 m s konektorem DIN s aretací

Stolní mikrofon systému Plena je elegantní, vysoce kvalitní stolní směrový kondenzátorový mikrofon určený především pro použití v systémech veřejného ozvučení. Jeho těžká kovová základna a pryžové nožky zajišťují stabilitu na libovolném plochém povrchu. Speciální design také umožňuje úhlednou zápusťnou montáž jednotky do desek stůlů.

Funkce

Tlačítko PTT (Press to Talk – stiskni a mluv) nejenom zapíná mikrofon, ale je také opatřeno kontakty pro přednostní spínání, které jsou kompatibilní se zesilovači řady Plena. Přepínací funkci tlačítka PTT lze interně nastavit na režim PTT (mikrofon bude aktivní tak dlouho, dokud bude tlačítko stisknuto) nebo na režim vypínače (po stisknutí tlačítka se mikrofon zapne, po dalším stisknutí se vypne).

Mikrofon je vybaven pevně připojeným pružným kabelem o délce 2 m a konektorem DIN s 5 vývody pro symetrický signál a kontakty přednostního spínání. Pokud není vyžadováno použití kontaktů pro přednostní spínání, mikrofon lze připojit k zesilovačům se vstupy XLR se 3 vývody pomocí přechodového adaptéru DIN/XLR.

Zelený indikátor LED signalizuje, kdy je mikrofon aktivní.

Ovládací prvky a indikátory

- Tlačítko PTT
- Stavový indikátor LED PTT

Certifikáty a osvědčení

Bezpečnost	Podle normy EN 60065
Odolnost	Podle normy EN 55103-2
Emise	Podle normy EN 55103-1
Oblast	Certifikace
Evropa	CE

Poznámky k instalaci/konfiguraci

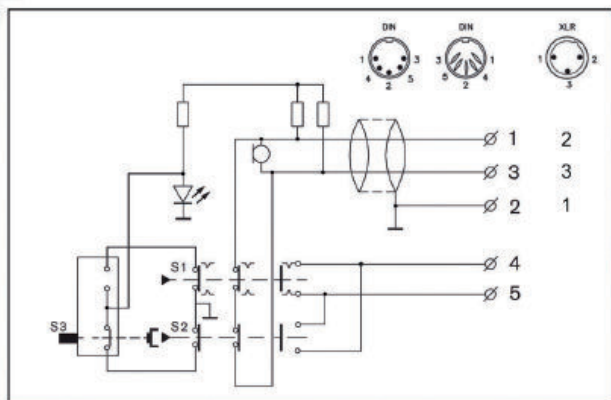


Schéma zapojení

Zahrnuté díly

Množství	Součást
1	LBB 1950/10 Stolní směrový kondenzátorový mikrofon PLENA
1	Přechodový adaptér DIN/XLR

Technické specifikace

Elektrické parametry

Fantomové napájení	
Rozsah napětí	12 až 48 V
Spotřeba proudu	< 8 mA
Výkon	
Citlivost	0,7 mV při 85 dB SPL (2 mV/Pa)
Maximální úroveň zvukového vstupu	110 dB SPL
Zkreslení	< 0,6 % (maximální vstup)
Úroveň vstupního šumu (ekviv.)	28 dB SPL (S/N 66 dBA ref. 1 Pa)
Kmitočtová charakteristika	100 Hz až 16 kHz
Výstupní impedance	200 ohmů

Mechanické parametry

Rozměry základny (v × š × h)	40 × 100 × 235 mm
Hmotnost	Přibl. 1 kg
Barva	Uhelná černě se stříbrnou
Délka ramene s mikrofonem	390 mm
Délka kabelu	2 m

Prostředí

Provozní teplota	-10 °C až +55 °C
Skladovací teplota	-40 °C až +70 °C
Relativní vlhkost	< 95 %

Informace o objednání

LBB 1950/10 Stolní mikrofon

Stolní směrový kondenzátorový mikrofon na ohebném rameni.

Číslo objednávky **LBB1950/10****Hardwarové příslušenství****LBC 1102/02 Kabelový transformátor**

pro galvanické oddělení

Číslo objednávky **LBC1102/02****LBC 1080/00 Mikrofonní kabel**délka 100 m; 2 × 0,13 mm²Číslo objednávky **LBC1080/00****LBC 1082/00 Mikrofonní kabel**délka 100 m; 2 × 0,75 mm²Číslo objednávky **LBC1082/00****LBC 1081/00 Mikrofonní kabel**Mikrofonní kabel pro trvalé instalace, černá barva, stíněný kabel s 2 + 2 vodiči (4 × 0,14 mm²), vhodný pro připojení mikrofonů k panelu dálkového ovládání nebo pro prioritní funkce, délka 100 m.Číslo objednávky **LBC1081/00**

Zastoupeno společností:

Czech Republic
Bosch Security Systems s.r.o.
Pod Višňovkou 1661/35
140 00 Praha 4,
Česká Republika
Tel.: +420 261 300 244
Fax: +420 261 300 249
cz.securitysystems@bosch.com
www.boschsecurity.cz