

1 |

## Installazione

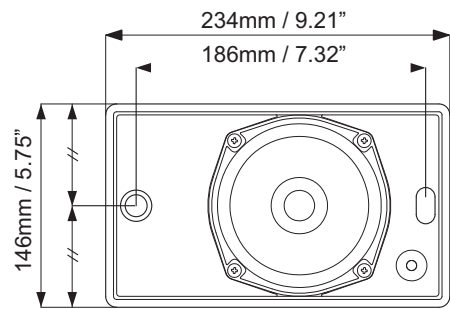


Fig. 1:

2 |

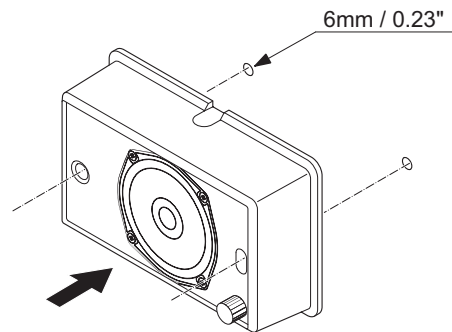


Fig. 2:

3 |

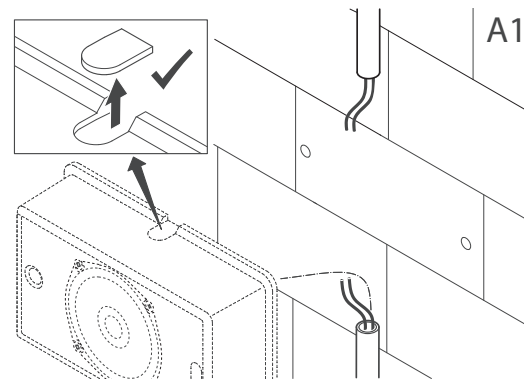


Fig. 3:

4 |

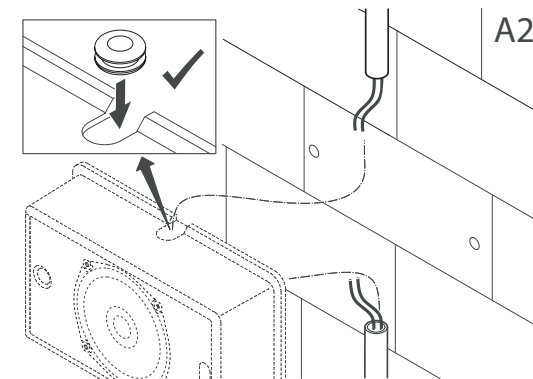


Fig. 4:

5 |

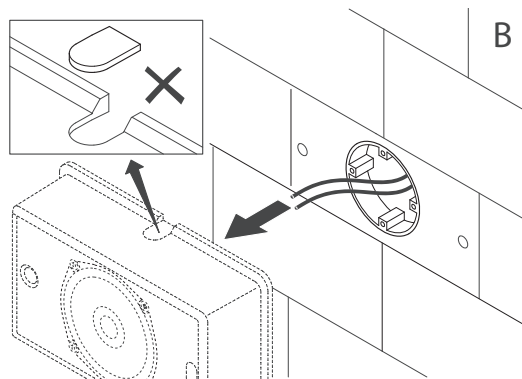


Fig. 5:

6 |

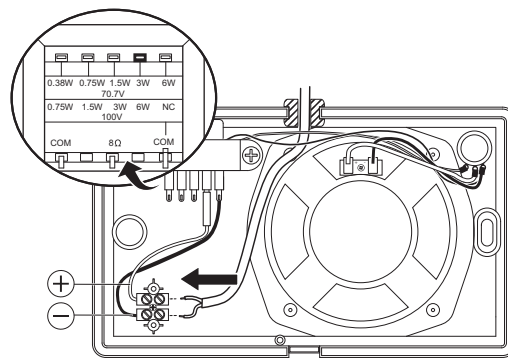


Fig. 6:

7 |

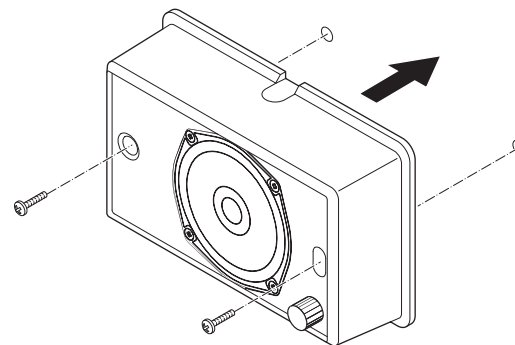


Fig. 7:

8 |

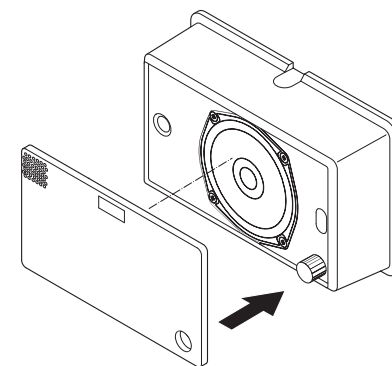


Fig. 8:

## Scemi circuitali

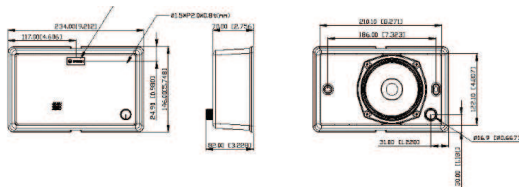


Fig. 9: Dimensioni in mm (pollici)

## LB7-UC06V

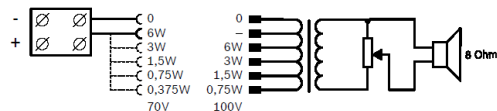


Fig. 10: Schema circuitale

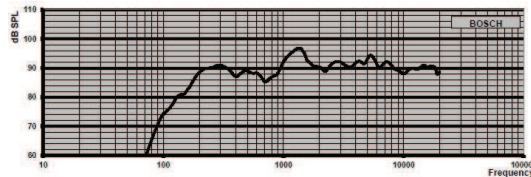


Fig. 11: Risposta in frequenza

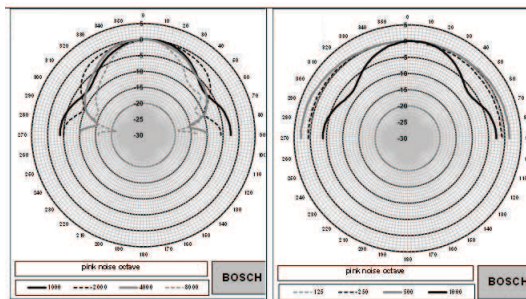


Fig. 12: Figure polari

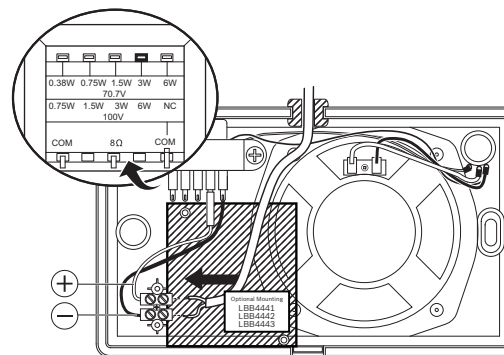


Fig. 13: Scheda EOL opzionale

## LB7-UC06V Altoparlante a cassa ABS bianco 6W VC LB7-UC06V



it Nota di installazione

## Dati tecnici

### Specifiche elettriche\*

Potenza nominale (PHC)	6 W
Prese del trasformatore	70 V: 6 W, 3 W, 1,5 W, 0,75 W, 0,375 W 100 V: 6 W, 3 W, 1,5 W, 0,75 W
Livello pressione sonora a 6 W/1 W (1 kHz, 1 m)	102 dB/94 dB
Livello pressione sonora a 6 W/1 W (1 kHz, 4 m)	90 dB/82 dB
Risposta in frequenza (-10 dB)	Da 160 Hz a 20 kHz

Angolo di apertura a 1 kHz/4 kHz (-6 dB)	180°/85° (orizzontale) 180°/98° (verticale)
Tensione nominale	70/100 V
Impedenza nominale	835 / 1667 ohm a 6 W
	1667 / 3333 ohm a 3 W
	3333 / 6667 ohm a 1,5 W
	6667 / 13333 ohm a 0,75 W
	13,363 ohm a 0,375 W (solo 70 V)
Connettore	1 blocco terminale con vite ABS a 2 poli
Diametro del cavo accettato	Da 0,5 a 4 mm <sup>2</sup>

\* Dati tecnici sulle prestazioni conformi con IEC 60268-5

### Specifiche meccaniche

Dimensioni (A × L × P)	146 × 234 × 70/82 mm
------------------------	----------------------

Peso	1,1 kg
Colore	Bianco (RAL 9003)

### Specifiche ambientali

Temperatura di esercizio	Da -10 °C a +55 °C (da 14 °F a 131 °F)
Temperatura di stoccaggio e trasporto	Da -40 °C a +70 °C (da -40 °F a +158 °F)
Umidità relativa	< 95%

**Bosch Security Systems B.V.**  
Torenallee 49  
5617 BA Eindhoven  
The Netherlands  
[www.boschsecurity.com](http://www.boschsecurity.com)  
© Bosch Security Systems B.V., 2019