

Montage

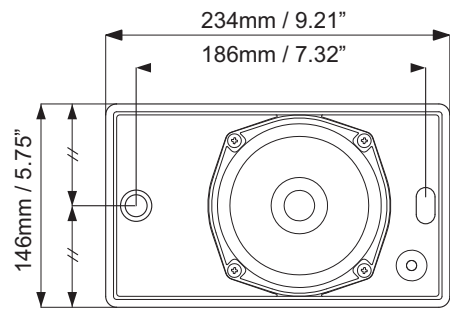


Abb. 1:

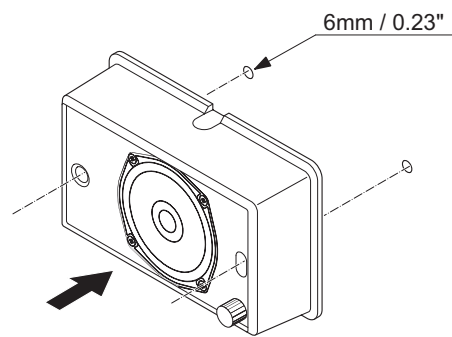


Abb. 2:

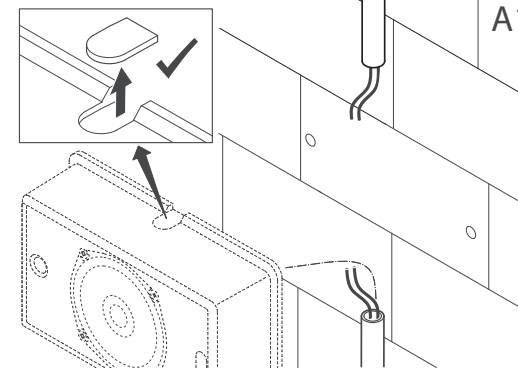


Abb. 3:

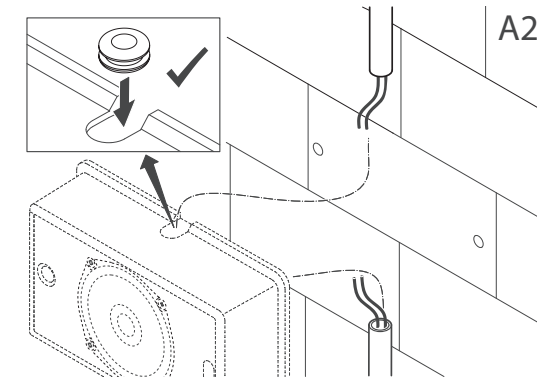


Abb. 4:

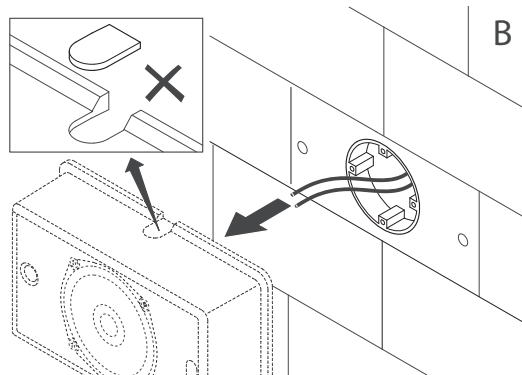


Abb. 5:

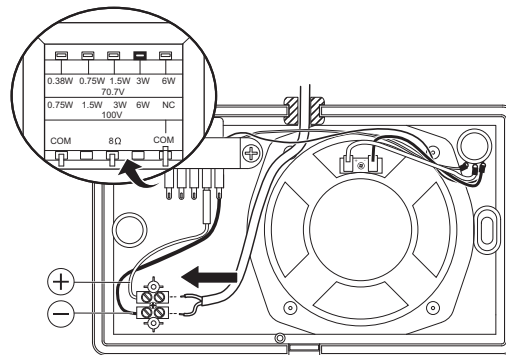


Abb. 6:

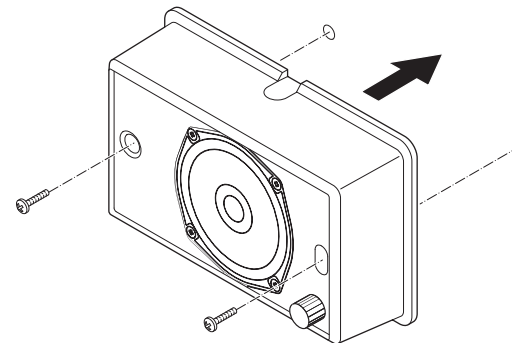


Abb. 7:

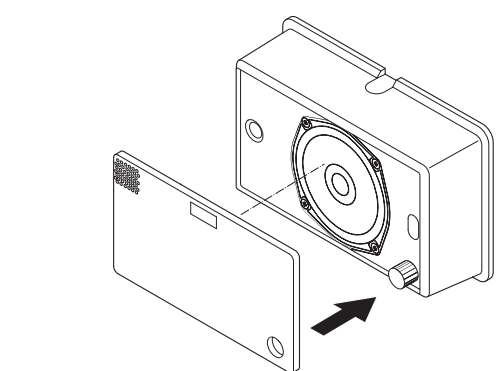


Abb. 8:

Schaltbilder

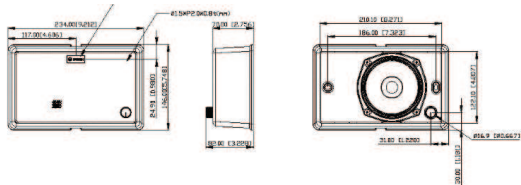


Abb. 9: Abmessungen (in mm)

LB7-UC06V

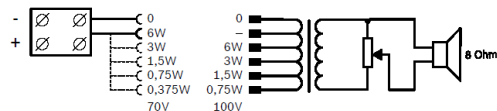


Abb. 10: Schaltbild

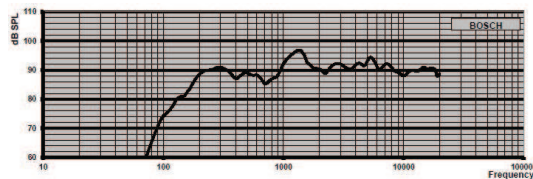


Abb. 11: Frequenzgang

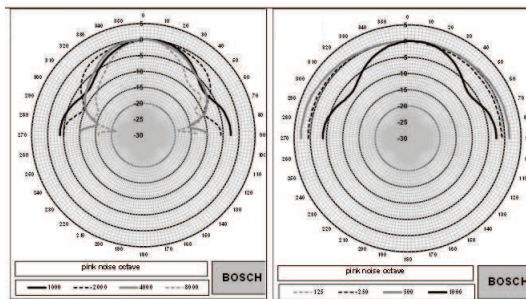


Abb. 12: Polardiagramme

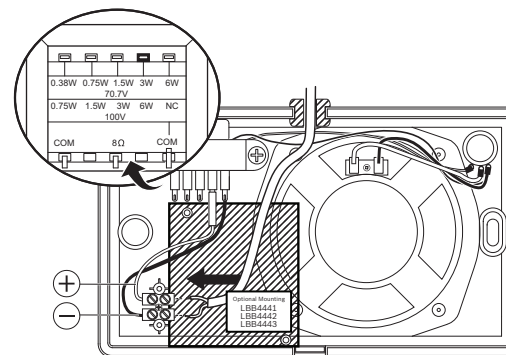


Abb. 13: Optionales EOL-Modul

**LB7-UC06V ABS-Gehäuselautsprecher,
6W, mit VC**
 LB7-UC06V


de Installationshinweis

Technische Daten

Elektrische Daten*

Nennleistung (PHC)	6 W
Leistungsabgriffe am Transformator	70 V: 6 W, 3 W, 1,5 W, 0,75 W, 0,375 W 100 V: 6 W, 3 W, 1,5 W, 0,75 W
Schalldruckpegel bei 6 W/1 W (1 kHz, 1 m)	102 dB/94 dB
Schalldruckpegel bei 6 W/1 W (1 kHz, 4 m)	90 dB/82 dB
Frequenzgang (-10 dB)	160 Hz bis 20 kHz
Öffnungswinkel bei 1 kHz/4 kHz (-6 dB)	180°/85° (horizontal) 180°/98° (vertikal)

Nennspannung	70/100 V
Nennimpedanz	835/1667 Ohm bei 6 W
	1667/3333 Ohm bei 3 W
	3333/6667 Ohm bei 1,5 W
	6667/13333 Ohm bei 0,75 W
	13363 Ohm bei 0,375 W (nur 70 V)
Anschlussklemme	1 x 2-polige ABS-Klemme mit Schraubanschlüssen
Zulässiger Leiterquerschnitt	0,5 bis 4 mm ²

* Technische Leistungsdaten gemäß IEC 60268-5

Mechanische Daten

Abmessungen (H x B x T)	146 x 234 x 70/82 mm
Gewicht	1,1 kg
Farbe	Signalweiß (RAL 9003)

Umgebungsbedingungen

Betriebstemperatur	-10 °C bis +55 °C
Lager- und Transporttemperatur	-40 °C bis +70 °C
Relative Luftfeuchtigkeit	< 95 %

Bosch Security Systems B.V.

 Torenaallee 49
 5617 BA Eindhoven
 The Netherlands

www.boschsecurity.com

© Bosch Security Systems B.V., 2019