

Installazione

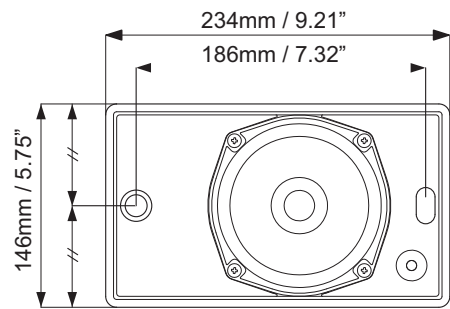


Fig. 1:

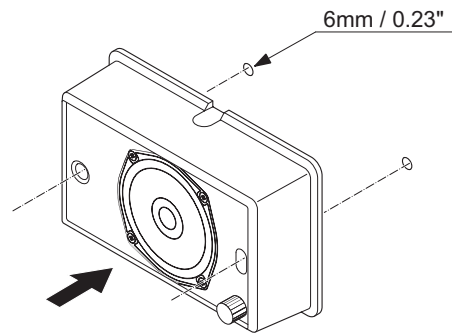


Fig. 2:

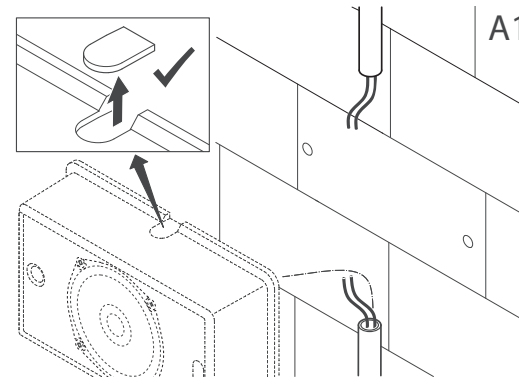


Fig. 3:

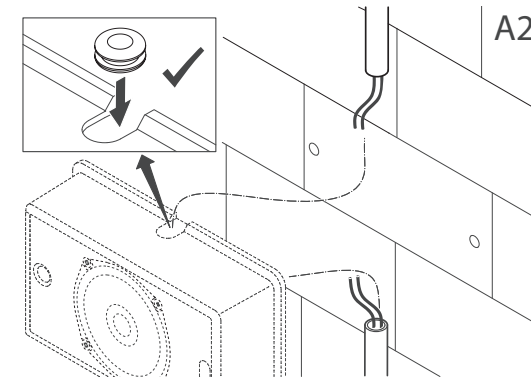


Fig. 4:

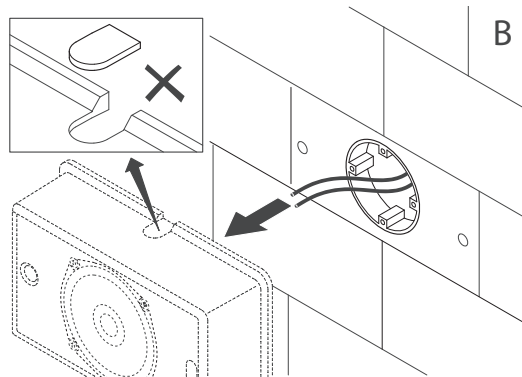


Fig. 5:

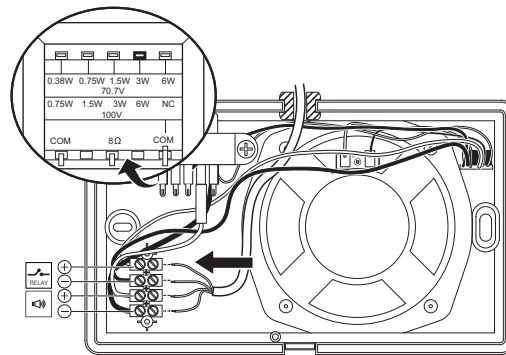


Fig. 6:

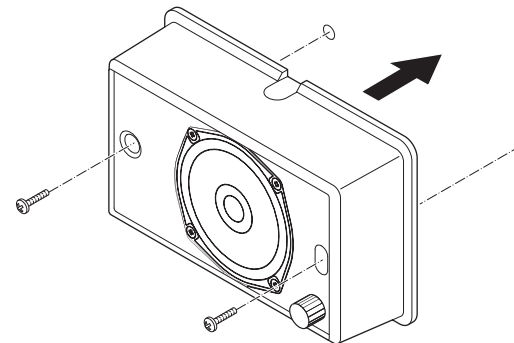


Fig. 7:

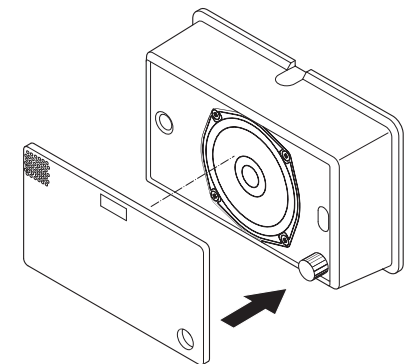


Fig. 8:

Scemi circuitali

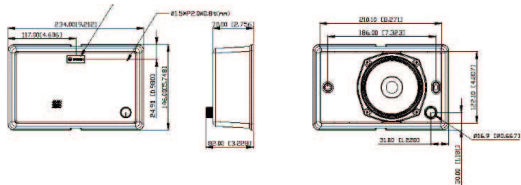


Fig. 9: Dimensioni in mm (pollici)

LB7-UC06VR

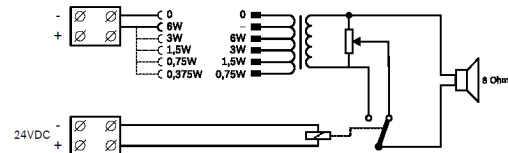


Fig. 10: Schema circuitale

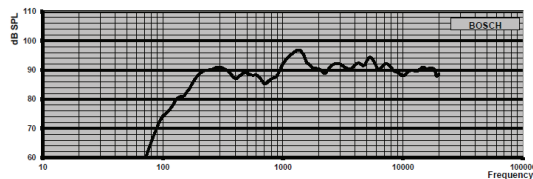


Fig. 11: Risposta in frequenza

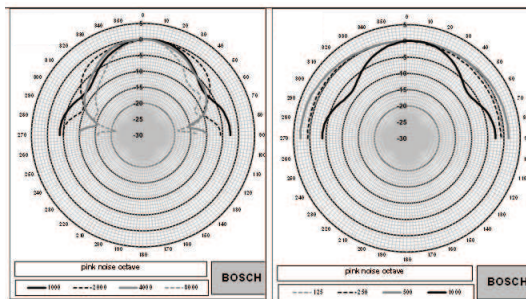


Fig. 12: Figure polari

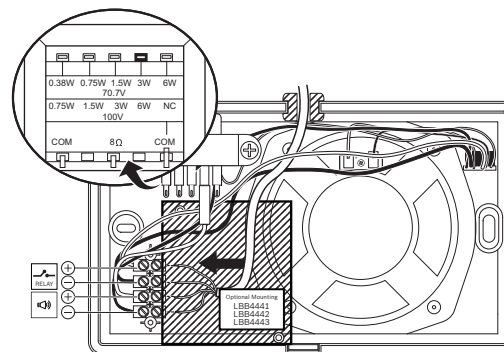


Fig. 13: Scheda EOL opzionale

LB7-UC06VR Altoparlante a cassa ABS bianco 6W VR LB7-UC06VR



it Nota di installazione

Dati tecnici

Specifiche elettriche*

Potenza nominale (PHC)	6 W
Prese del trasformatore	70 V: 6 W, 3 W, 1,5 W, 0,75 W, 0,375 W 100 V: 6 W, 3 W, 1,5 W, 0,75 W
Livello pressione sonora a 6 W/1 W (1 kHz, 1 m)	102/94 dB
Livello pressione sonora a 6 W/1 W (1 kHz, 4 m)	90/82 dB
Risposta in frequenza (-10 dB)	Da 160 Hz a 20 kHz

Angolo di apertura a 1 kHz/4 kHz (-6 dB)	180°/85° (orizzontale) 180°/98° (verticale)
Tensione nominale	70/100 V
Impedenza nominale	835 / 1667 ohm a 6 W 1667 / 3333 ohm a 3 W 3333 / 6667 ohm a 1,5 W 6667 / 13333 ohm a 0,75 W
Relè di sostituzione	13,363 ohm a 0,375 W (solo 70 V)
Tensione	24 V CC
Consumo corrente	20 mA
Connettore	2 blocchi terminali con vite ABS a 2 poli
Diametro del cavo accettato	Da 0,5 a 4 mm ²

* Dati tecnici sulle prestazioni conformi con IEC 60268-5

Specifiche meccaniche

Dimensioni (A × L × P)	146 × 234 × 70/82 mm
Peso	1,15 kg
Colore	Bianco (RAL 9003)

Specifiche ambientali

Temperatura di esercizio	Da -10 °C a +55 °C (da 14 °F a 131 °F)
Temperatura di stoccaggio e trasporto	Da -40 °C a +70 °C (da -40 °F a +158 °F)
Umidità relativa	< 95%

Bosch Security Systems B.V.
Torenallee 49
5617 BA Eindhoven
The Netherlands
www.boschsecurity.com
© Bosch Security Systems B.V., 2019