

Installation

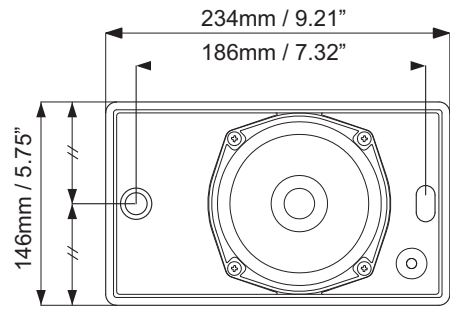


Fig. 1:

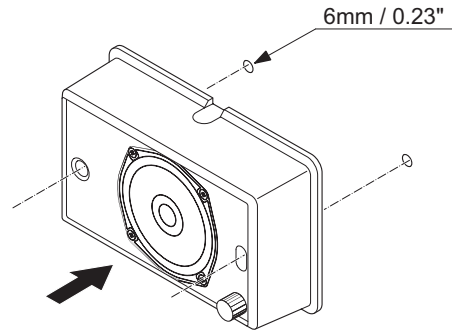


Fig. 2:

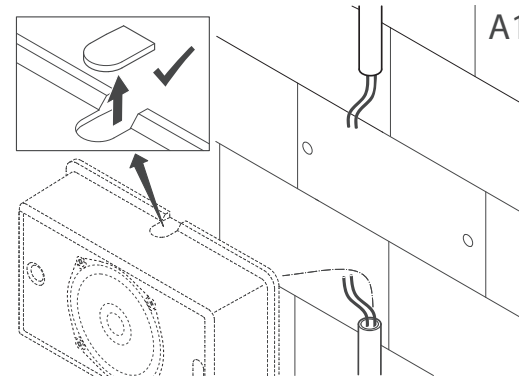


Fig. 3:

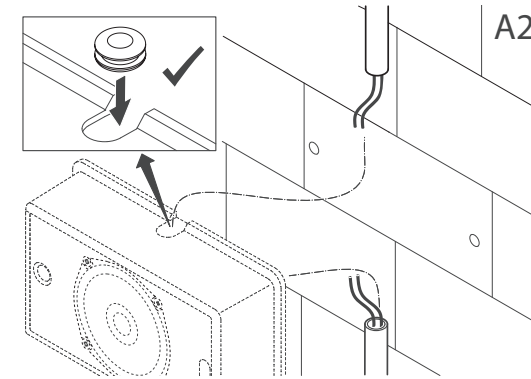


Fig. 4:

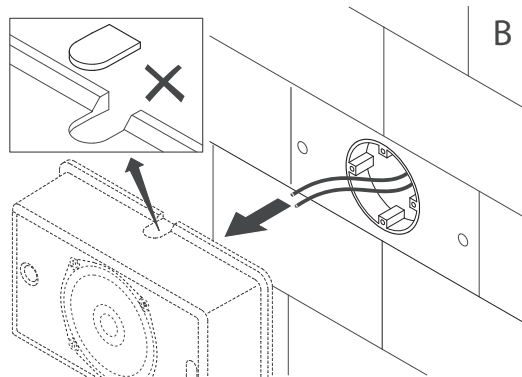


Fig. 5:

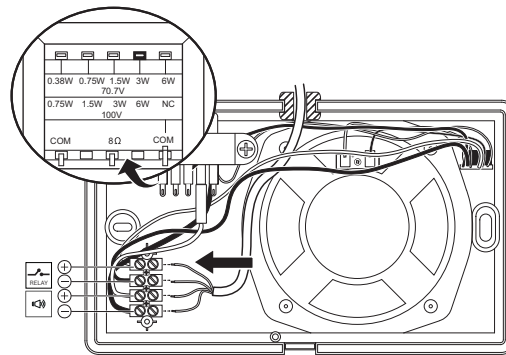


Fig. 6:

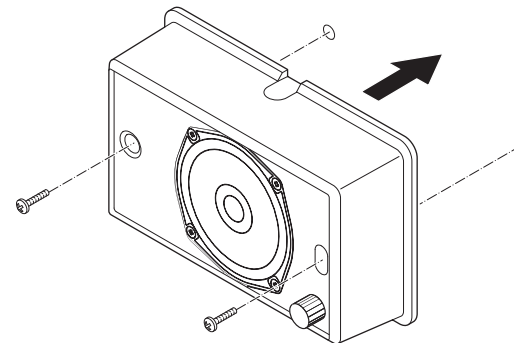


Fig. 7:

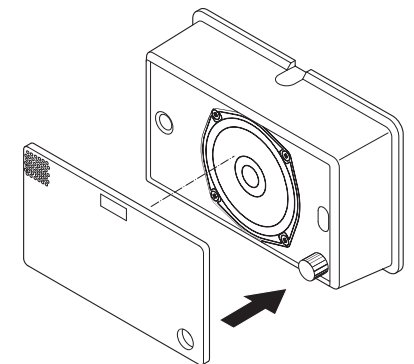


Fig. 8:

Diagrammes électriques

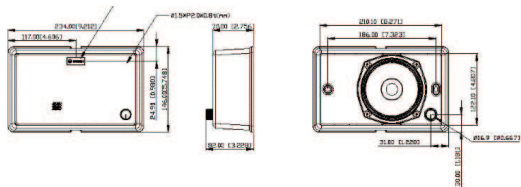


Fig. 9: Dimensions en mm

LB7-UC06VR

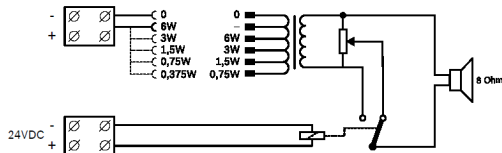


Fig. 10: Diagramme électrique

Données techniques

Caractéristiques électriques*

Puissance nominale (PHC)	6 W
Transformateurs	70 V : 6 W, 3 W, 1,5 W, 0,75 W, 0,375 W 100 V : 6 W, 3 W, 1,5 W, 0,75 W
Niveau de pression acoustique à 6 W/1 W (1 kHz, 1 m)	102 / 94 dB
Niveau de pression acoustique à 6 W/1 W (1 kHz, 4 m)	90 / 82 dB
Réponse en fréquence (-10 dB)	160 Hz à 20 kHz

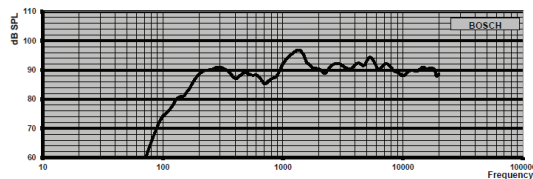


Fig. 11: Réponse en fréquence

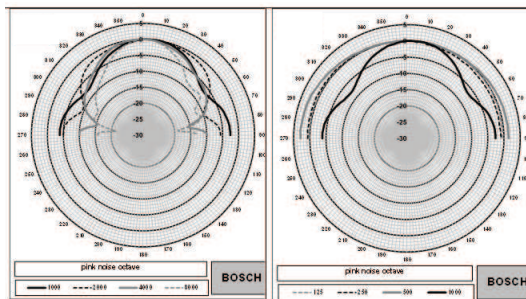


Fig. 12: Diagrammes polaires

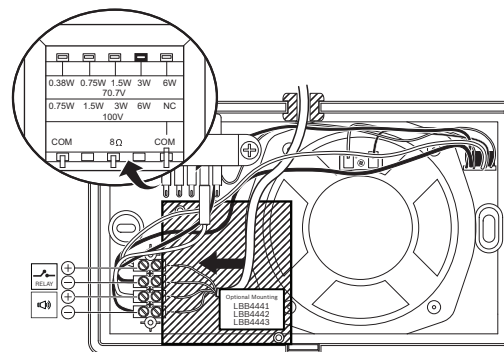


Fig. 13: Carte de fin de ligne en option

LB7-UC06VR Enceinte ABS 6W avec VR LB7-UC06VR



fr Notice d'installation

Angle d'ouverture à 1 kHz / 4 kHz (-6 dB)	180° / 85° (horizontal) 180° / 98° (vertical)
Tension nominale	70 / 100 V
Impédance nominale	835 / 1 667 Ohm @ 6 W 1 667 / 3 333 Ohm @ 3 W 3 333 / 6 667 Ohm @ 1,5 W 6 667 / 13 333 Ohm @ 0,75 W
Relais de remplacement	13 363 Ohm @ 0,375 W (70 V uniquement)
Tension	24 Vcc
Consommation	20 mA
Connecteur	Bornier bipolaire à vis ABS
Section de câble acceptable	0,5 à 4 mm ²

*) Données techniques conformément à la norme IEC 60268-5

Caractéristiques mécaniques

Dimensions (H x l x P)	146 x 234 x 70 / 82 mm
Poids	1,15 kg
Couleur	Blanc (RAL 9003)

Caractéristiques environnementales

Température de fonctionnement	-10 à +55
Température de stockage et de transport	-40 °C à +70 °C
Humidité ambiante	< 95 %

Bosch Security Systems B.V.
Torenallee 49
5617 BA Eindhoven
The Netherlands
www.boschsecurity.com
© Bosch Security Systems B.V., 2019