

LB20-PC60EW-5 — głośnik w obudowie, 5 cali, 70/100 V IP65, para



LB20-PC60EW-5 firmy Bosch to wysokiej jakości dwudrożny pełnozakresowy głośnik o średnicy 5,25 cala (133 mm) do montażu powierzchniowego, wyróżniający się bardzo szeroką i jednolitą dyspersją oraz doskonałymi parametrami emitowanego dźwięku. Może służyć do odtwarzania muzyki w tle i na pierwszym planie, komunikatów systemu ostrzegawczego, przywoływania i wzmacniania dźwięku w różnych środowiskach pod dachem i na otwartym powietrzu: w restauracjach, barach, ogródkach, sklepach, klubach fitness, hotelach, parkach rozrywki, obiektach rekreacyjnych itd. Dzięki niezwyklej łatwości instalacji, wyjątkowej odporności na warunki atmosferyczne, nowoczesnemu i subtelnemu wyglądowi, certyfikatowi EVAC oraz różnorodnym opcjom montażu LB20-PC60EW-5 jest doskonałym rozwiązaniem do różnych miejsc wymagających montażu powierzchniowego. LB20-PC60EW-5 został bardzo starannie zaprojektowany pod kątem odporności na warunki atmosferyczne bez uszczerbku dla jakości dźwięku przy instalacji w pomieszczeniach. Głośnik pełnozakresowy ma klasę ochrony IP65, a jego odporność na warunki atmosferyczne jest uzupełniona wyjątkową odpornością obudowy jak i kratki na słońce, sól i wilgoć. Do zestawu LB20-PC60EW-5 dołączono wszechstronny uchwyt U zaprojektowany z myślą o prostej instalacji i wszechstronnych zastosowaniach. Uchwyt U umożliwia obrót o 80 stopni.

- ▶ Starannie zaprojektowane z myślą o najtrudniejszych warunkach pogodowych (IP65)
- ▶ 5.25-calowy (133 mm) głośnik niskotonowy o dalekim zasięgu umieszczony w ognioodpornej obudowie wykonanej z tworzywa ABS o klasie ognioodporności UL 94-5VB gwarantuje szerokie pasmo niskich częstotliwości (do 55 Hz)
- ▶ Maksymalny poziom ciśnienia akustycznego 108 dB (114 dB szczytowo) dzięki mocy wyjściowej 75 W
- ▶ Transformator 60 W z przejściem na 8 Ω
- ▶ EN 54-24 i UL1480

LB20-PC60EW-5 wykorzystuje transformator 60 W, który pozwala przesyłać do głośnika sygnał o mocy 8 W (tylko 70 V), 15 W, 30 W lub 60 W za pośrednictwem linii 70 V lub 100 V albo 8 Ω z obejściem w przypadku przewodów o niskiej impedancji. Tryb wybiera się za pomocą wygodnego przełącznika umieszczonego na panelu wejść z tyłu głośnika.

Głośniki z rodziny LB20 do montażu powierzchniowego zaprojektowano jako elementy kompletnego systemu instalowanego w różnych typach konstrukcji. Mogą one także współpracować z innymi sufitowymi i ściennymi głośnikami LB20.

Informacje dotyczące przepisów prawnych

Obszar	Zgodność z przepisami/cechy jakości
Globalnie	IP Rating DECL IP LB20-PC60EW-5D_L

Parametry techniczne

Pasma przenoszenia (-3 dB):	90 Hz – 20 kHz ¹
Pasma przenoszenia (-10 dB):	55 Hz – 20 kHz ¹
Czułość:	89 dB ²
Maks. SPL (obliczone):	108 dB, 114 dB szczytowe
Kąt pokrycia:	90° w poziomie, 90° w pionie

Moc wyjściowa:	75 W (300 W szczytowa), pomiar przy ciągłym szumie różowym (100 godzin), 24,5 Vrms
Low Z:	Tak
Impedancja znamionowa:	8 Ω
Minimalna impedancja:	6,5 Ω
Zalecany filtr górnoprzepustowy:	60 Hz (24 dB/oktawa)
Transformator wejściowy (70 V/100 V):	60 W
Odczepy transformatora:	70 V: 60 W, 30 W, 15 W, 8 W, 8 Ω 100 V: 60 W, 30 W, 15 W, 8 Ω
Przetwornik niskotonowy:	5,25 cala (133 mm)
Przetwornik wysokotonowy:	0,75 cala (20 mm)
Złącza:	Wymowane 4-stykowe złącze samozaciskowe (Euroblock) - (2) do podłączania dodatkowych głośników w instalacji rozproszonej. Maksymalna grubość kabla 12 AWG (2,5 mm)
Warunki otoczenia:	IP-65 (zgodnie ze specyfikacją IEC-60529)
Kolor:	Czarny (RAL 9004) lub biały (RAL 9003)
Wymiary (wys. x szer. x gł.):	255 mm x 180 mm x 150 mm ³
Masa netto:	3,2 kg ³
Masa przesyłki:	9,5 kg
Dodatkowa zawartość zestawu:	Uchwyt U, klucz sześciokątny 5 mm i pokrywa wejść
Ilość w opakowaniu:	2

¹Półprzestrzeń (montaż ścienny).

²Półprzestrzeń (na ścianie), uśrednienie w przedziale 100 Hz – 10 kHz, 1 W.



³Bez uchwytu U.

i Uwaga

Oś odniesienia: oś znajduje się na środku powierzchni osłony ażurowej i jest do niej prostopadła. Płaszczyzna odniesienia: płaszczyzna znajduje się na środku powierzchni osłony ażurowej i prostopadła do osi odniesienia. Płaszczyzna pozioma: płaszczyzna zawiera oś odniesienia i jest prostopadła do płaszczyzny odniesienia.

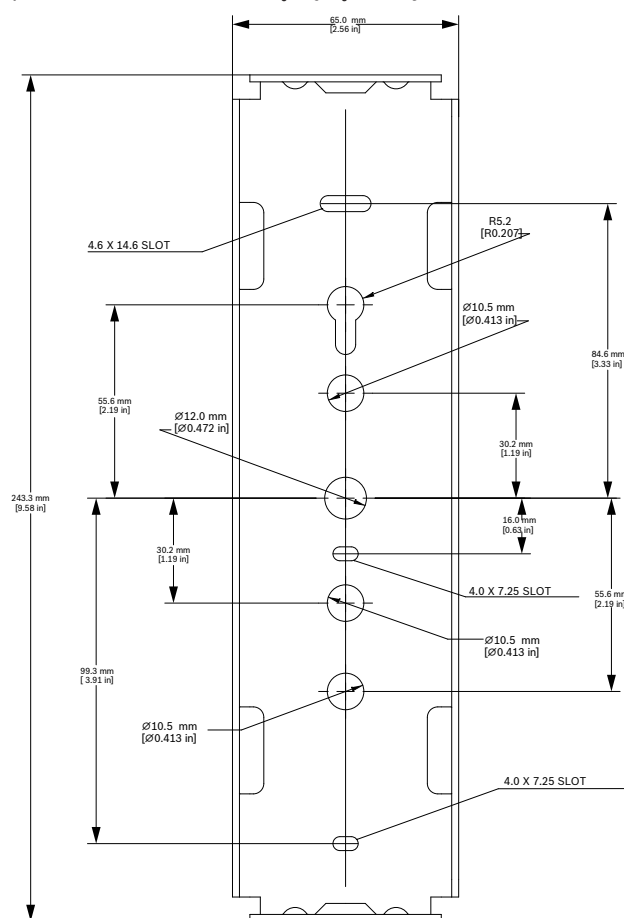
i Uwaga

Szczegółowe informacje dotyczące norm EN54-24 i UL1480 można znaleźć w instrukcji obsługi.

 0905 Bosch Security Systems LLC, 130 Perinton Pkwy, Fairport, NY, 14450, USA 1 8 0905-CPR-00816	 0359 Bosch Security Systems LLC, 130 Perinton Pkwy, Fairport, NY, 14450, USA 0359-UKCA-CPR-00150
EN 54-24:2008 Loudspeaker for voice alarm systems for fire detection and fire alarm systems for buildings Ceiling loudspeakers EVID-SS.2XB, EVID-SS.2XW Type B See product manual F.01U.345.358 for further installation information.	

Wymiary wspornika w kształcie litery U

Wymiary wspornika w kształcie litery U nie są pokazane w skali i służą wyłącznie jako odniesienie.



Parametry techniczne:

Dwudrożny pełnozakresowy głośnik do montażu powierzchniowego z wewnętrzną pasywną zwrotnicą. Przetwornik niskotonowy ma średnicę 5.25" (133 mm) z polipropylenowym stożkiem odpornym na działania warunków atmosferycznych i cewce głosowej o średnicy 1" (25 mm). Przetwornik wysokotonowy ma średnicę 0,75" (20 mm), jest chłodzony ferrofluidem i jest połączony z falowodem zintegrowanym z odgradą.

Parametry techniczne głośnika: moc wyjściowa, 75 W przy pomiarze z użyciem szumu różowego zgodnie z normą IEC 60268-5 (współczynnik szczytu 6 dB); charakterystyka przenoszenia, 55 Hz – 20 kHz (-10 dB z czułości znamionowej); czułość, 89 dB przy mocy 1 W, 100 Hz – 10 kHz w odległości 1 m; impedancja, 8 Ω nominalnie, 6,5 Ω minimalnie.

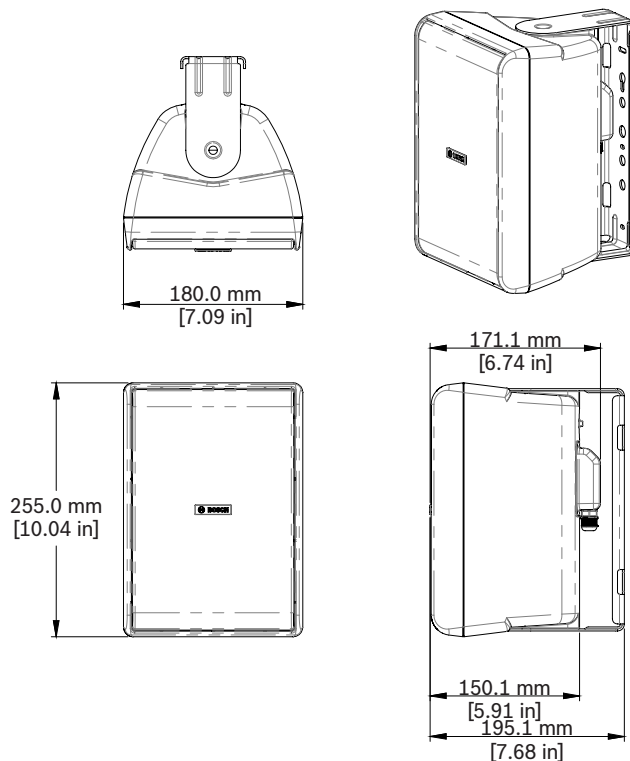
Głośnik jest wyposażony w transformator mogący obsługiwać linie o stałym napięciu 70 V lub 100 V. Transformator jest wyposażony w odczepy mocy od 8 W do 60 W z opcją omińnięcia 8 Ω , które można wybierać za pomocą przełącznika z tyłu obudowy. Pozycja omińnięcia 8 Ω jest zabezpieczona specjalną śrubą.

Przetwornik wysokotonowy tak pracuje z falowodem, aby równomiernie pokryć przestrzeń w poziomie i w pionie. Wykończenie jest czarne (RAL 9004) lub białe (RAL 9003). Ażurowa osłona jest wykonana z aluminium do zastosowań morskich. Głośnik można obracać o 90° w pionie przy zastosowaniu uchwytu U. Głośnik jest wyposażony w uchwyt U. Uchwyt U jest wykonany z aluminium do zastosowań morskich. Połączenia elektryczne są wykonane za pomocą 4-stykowego odłączonego złącza Euroblock na panelu wejść. Głośnik jest wyposażony w osłonę klasy IP65 chroniącą panel wejść przed warunkami atmosferycznymi.

System ma być odporny na warunki atmosferyczne zgodnie z normami IEC 60068-2-5 Promieniowanie słoneczne, IEC 60068-2-11 Mgła solna, IEC 60068-2-42 SO₂, IEC 60068-2-60 Chlor i IEC 60529 Warunki testowe IP65 oraz mieć certyfikat EN54-24. System mocowania przechodzi testy na zgodność z normami EIA 636 i ma współczynnik bezpieczeństwa 8:1 lub wyższy. Obudowa jest odlana z ognioodpornego plastiku ABS UL UL94-5VB. Głośnik waży 3,2 kg i ma 255 mm wysokości, 180 mm szerokości i 150 mm głębokości.

Głośnik do montażu powierzchniowego jest produktem firmy Bosch o numerze modelu LB20-PC60EW-5.

Wymiary:



Informacje do zamówień

LB20-PC60EW-5D Głośn. w obud. 5", 70/100V, IP65, czar.

Dwudrożny głośnik w obudowie 5-calowej, z łatwym systemem montażu na ścianie, wewnętrzny transformator 60 W 70/100 V z obejściem 8 Ω , odporność na warunki atmosferyczne IP65, certyfikaty EN 54-24 i UL1480 (pakowane po dwie sztuki), czarny
 Numer zamówienia **LB20-PC60EW-5D** | **F.01U.331.736** Asset Key **5800** Vepos **3626**

LB20-PC60EW-5L Głośn. w obud. 5", 70/100V, IP65, biały

Dwudrożny głośnik w obudowie 5-calowej, z łatwym systemem montażu na ścianie, wewnętrzny transformator 60 W 70/100 V z obejściem 8 Ω , odporność na warunki atmosferyczne IP65, certyfikaty EN 54-24 i UL1480 (pakowane po dwie sztuki), biały
 Numer zamówienia **LB20-PC60EW-5L** | **F.01U.331.737** Asset Key **5800** Vepos **3627**

Reprezentowane przez:

Europe, Middle East, Africa:
 Bosch Security Systems B.V.
 P.O. Box 80002
 5600 JB Eindhoven, The Netherlands
 Phone: + 31 40 2577 284
www.boschsecurity.com/xc/en/contact/
www.boschsecurity.com

Germany:
 Bosch Sicherheitssysteme GmbH
 Robert-Bosch-Ring 5
 85630 Grasbrunn
 Tel.: +49 (0)89 6290 0
 Fax: +49 (0)89 6290 1020
de.securitysystems@bosch.com
www.boschsecurity.com