

LB20-PC60EW-5 Cabinetluidspreker 5" 70/100 V IP65 paar



De LB20-PC60EW-5 van Bosch is een hoogwaardige tweewegluidspreker van 5,25" (133 mm) met volledige bereik, voor opbouwmontage, met zeer brede, uniforme verspreiding en uitstekende prestaties. De luidspreker is bedoeld voor achtergrond- en voorgrondmuziek, gesproken woord ontruiming, omroepberichten en geluidsversterking en is ideaal voor uiteenlopende toepassingen binnen en buiten, zoals restaurants, bars, terrassen, winkels, fitnessclubs, pretparken en ontspanningscentra. Door het ongeëvenaarde installatiegemak, de bestendigheid tegen uitzonderlijke weersomstandigheden, het moderne en aantrekkelijke uiterlijk, EVAC-certificering en de flexibele montageopties is de LB20-PC60EW-5 de ideale oplossing voor een groot aantal toepassingen voor opbouwmontage.

De LB20-PC60EW-5 is zorgvuldig ontworpen voor de moeilijkste weersomstandigheden, zonder concessies te doen aan de prestaties voor toepassingen binnen. De luidspreker met volledig bereik heeft een IP65-classificatie, is weerbestendig en de kast en het rooster zijn uitstekend bestand tegen zon, zout en vocht.

De LB20-PC60EW-5 bevat een veelzijdige U-beugel die is ontworpen met de installateur in gedachten, zodat een groot aantal installatietoepassingen mogelijk is. De U-beugel kan 80 graden draaien.

De LB20-PC60EW-5 maakt gebruik van een 60 W transformator die 8 W (alleen 70 V), 15 W, 30 W of 60 W levert aan het luidsprekersysteem met lijnen van 70 V of 100 V, of 8 Ω bypass voor lijnen met lage impedantie. Selectie vindt plaats met een handige schakelaar op het ingangspaneel aan de achterkant van de luidspreker.

- ▶ Zorgvuldig ontworpen de moeilijkste weersomstandigheden (IP65)
- ▶ Lange slag woofer van 5,25" (133 mm) in een behuizing van brandvertragend ABS (UL 94-5VB) voor uitgebreide LF prestaties tot 55 Hz
- ▶ 75 W voltagebelasting voor 108 dB maximale SPL (114 dB piek)
- ▶ 60 W transformator met 8 Ω doorvoer
- ▶ EN 54-24 en UL1480

Het brede bereik van de LB20 opbouwuidsprekers is ontworpen voor gebruik als een compleet systeem in diverse andere constructies voor opbouwmontage en kan worden gebruikt in combinatie met andere LB20 plafond- en wandluidsprekers.

Informatie over de regelgeving

Regio	Naleving van wet- en regelgeving/kwaliteitsaanduidingen
Global	IP Rating DECL IP LB20-PC60EW-5D_L

Technische specificaties

Frequentiebereik (-3 dB):	90 Hz - 20 kHz ¹
Frequentiebereik (-10 dB)	55 Hz - 20 kHz ¹
Gevoeligheid:	89 dB ²
Max. SPL (berekend):	108 dB, 114 dB piek
Dekkingshoek:	Horizontaal 90°, verticaal 90°
Vermogenbelasting:	75 W (300 W piek) Continu roze ruis (100 uur) 24,5 Vrms
Low-Z:	Ja
Nominale impedantie:	8 Ω
Minimale impedantie:	6,5 Ω

Aanbevolen high-pass-filterfrequentie:	60 Hz (24 dB/octaaf)
Ingangstransformator (70 V/100 V):	60 W
Transformatortrappen:	70 V: 60 W, 30 W, 15 W, 8 W, 8 Ω 100 V: 60 W, 30 W, 15 W, 8 Ω
Lage frequentie omvormer:	133 mm
Hoge frequentie omvormer:	20 mm
Aansluitingen:	Verwijderbare 4-pins Euroblokaansluiting - (2) voor aansluiting op extra luidsprekers in een gedistribueerde lijn. Max. kabeldikte 12 AWG (2,5 mm)
Omgevingseisen:	IP-65 (conform IEC-60529)
Kleur:	Zwart (RAL 9004) of wit (RAL 9003)
Afmetingen (H x B x D):	255 mm x 180 mm x 150 mm ³
Nettogewicht:	3,2 kg ³
Transportgewicht:	9,5 kg
Inclusief hardware:	U-beugel, 5 mm inbussleutel en afdekkap
Aantal in verpakking:	2

¹Halve ruimte (wandmontage).

²Halve ruimte (op muur) gemiddeld 100 Hz - 10 kHz, 1 W.



³Exclusief U-beugel.

Opmerking

Referentie-as: de as bevindt zich in het midden van het rooster en staat haaks op oppervlak van het rooster. Referentievlak: het vlak is het oppervlak van het rooster en staat haaks op de referentie-as. Horizontaal vlak: dit vlak bevat de referentie-as en staat loodrecht op het referentievlak.

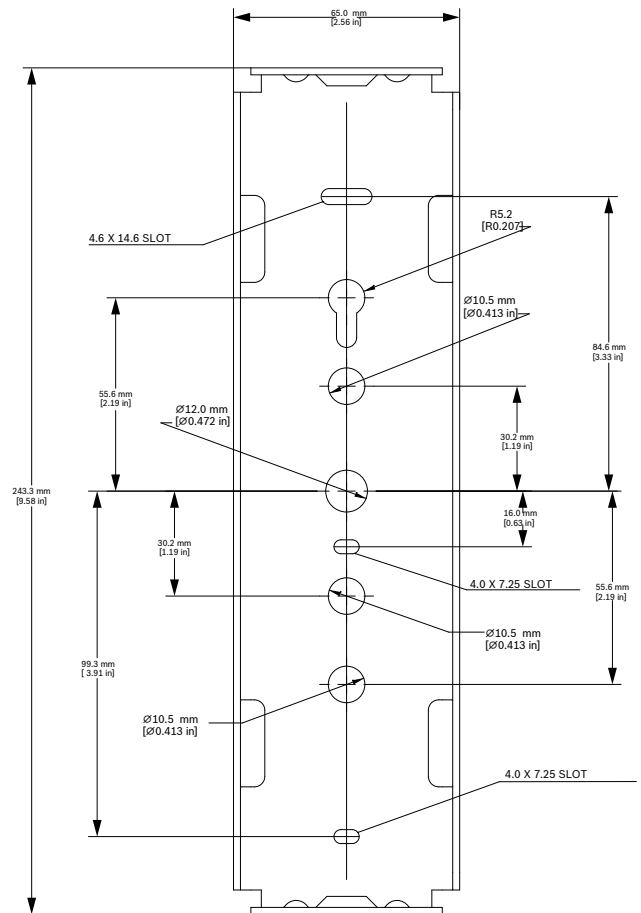
Opmerking

Raadpleeg de gebruikershandleiding voor specifieke EN54-24- en UL1480-specificaties.

 0905	 0359
Bosch Security Systems LLC. 130 Perinton Pkwy, Fairport, NY, 14450, USA 18 0905-CPR-00816	Bosch Security Systems LLC. 130 Perinton Pkwy, Fairport, NY, 14450, USA 0359-UKCA-CPR-00150
EN 54-24:2008 Loudspeaker for voice alarm systems for fire detection and fire alarm systems for buildings Ceiling loudspeakers EVID-SS.2XB, EVID-SS.2XW Type B See product manual F.01U.345.358 for further installation information.	

Afmetingen U-beugels

De afmetingen van de U-beugels zijn niet op schaal en dienen slechts ter referentie.



Specificaties voor ontwerpers en technici:

De luidspreker moet een tweewegsysteem voor opbouwmontage met volledig bereik zijn, met een interne passieve crossover. De lage frequentie omvormer van de luidspreker moet een 5,25" (133 mm) woofer met een weerbestendige polypropyleen conus en een 1" (25 mm) spreekspoel zijn. De hoge frequentieomvormer van de luidspreker moet een 0,75" (20 mm) ferrofluid-gekoelde driver zijn, gekoppeld aan een waveguide met geïntegreerd klankbord.

Het luidsprekersysteem moet voldoen aan de volgende criteria: vermogenbelasting 75 W IEC 60268-5 continu roze ruis (6 dB modulatie); frequentiebereik 55 Hz - 20 kHz (-10 dB van de nominale gevoeligheid); gevoeligheid 89 dB bij één watt, 100 Hz - 10 kHz bij één meter; impedantie 8 ohm nominaal, 6,5 ohm minimaal.

De luidspreker moet voorzien zijn van een transformator die geschikt is voor gebruik met gedistribueerde lijnen van 70 V of 100 V. De transformator moet voorzien zijn van vermogenstrappen van 8 W tot 60 W, plus een 8 ohm

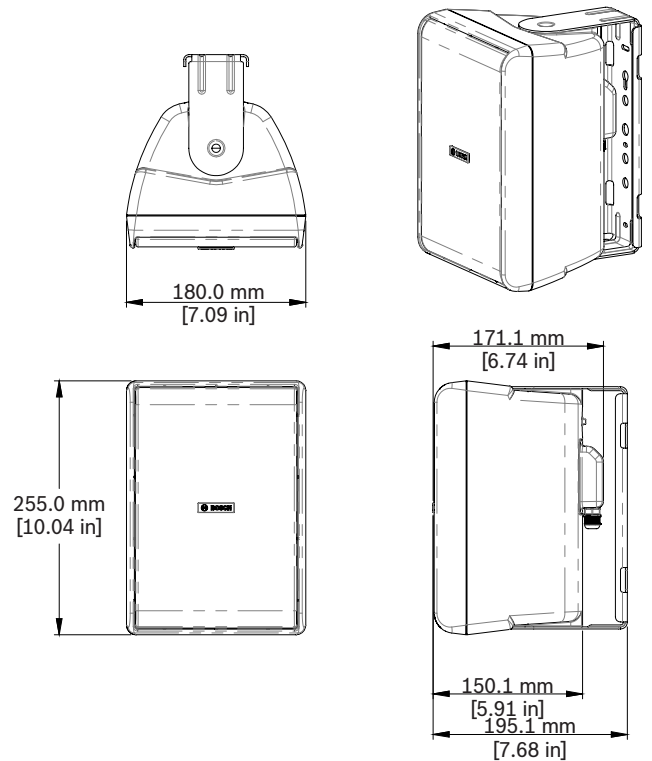
bypass, instelbaar met een schakelaar aan de achterkant van de behuizing. Selectie van de 8 Ohm bypass moet worden beveiligd met een veiligheidsschroef.

De hoge frequentie omvormer heeft een driver met een waveguide voor een gelijkmatig horizontaal en verticaal bereik. De afwerking moet zwart (RAL 9004) of wit (RAL 9003) zijn. Het rooster moet zijn gemaakt van aluminium voor maritieme doeleinden. De luidspreker moet met een U-beugel over een bereik van 90° verticaal verstelbaar zijn.

Bij de luidspreker moet een U-beugel worden meegeleverd. De U-beugelmontage moet zijn gemaakt van aluminium voor maritieme doeleinden. Elektrische aansluitingen moeten worden aangesloten via een verwijderbare 4-pins Euroblokaansluiting op de achterkant. De luidspreker moet een afdekkap met IP65-classificatie voor het ingangspaneel hebben. Het systeem moet weerbestendig zijn conform IEC 60068-2-5 zonnestraling, IEC 60068-2-11 zoutnevel, IEC 60068-2-42 SO2, IEC 60068-2-60 chloor, IEC 60529 IP65 testomstandigheden en EN54-24-gecertificeerd. Het montagesysteem moet conform EIA 636 zijn getest met een veiligheidsfactor van 8:1 of beter. De behuizing moet gemaakt zijn van UL UL94-5VB brandvertragend ABS. De luidspreker moet 3,2 kg wegen en de afmetingen moeten 255 mm hoog, 180 mm breed en 150 mm diep zijn.

De opbouw luidspreker moet het model LB20-PC60EW-5 van Bosch zijn.

Afmetingen:



Bestelinformatie

LB20-PC60EW-5D Cabinetluidspr. 5" 70/100V IP65 zwart paar

Tweeweg 5-inch cabinetluidspreker met eenvoudig wandmontagesysteem, interne 60 W 70/100 V lijntransformator met 8 ohm bypass, weerbestendig conform IP65, EN 54-24- en UL1480-gecertificeerd (verpakt per 2), zwart

Bestelnummer **LB20-PC60EW-5D** Itemsleutel **5800** Vepos **3626**
| F.01U.331.736

LB20-PC60EW-5L Cabinetluidspr. 5" 70/100V IP65 wit paar

Tweeweg 5-inch cabinetluidspreker met eenvoudig wandmontagesysteem, interne 60 W 70/100 V lijntransformator met 8 ohm bypass, weerbestendig conform IP65, EN 54-24- en UL1480-gecertificeerd (verpakt per 2), wit

Bestelnummer **LB20-PC60EW-5L** Itemsleutel **5800** Vepos **3627**
| F.01U.331.737

Vertegenwoordigd door:

Europe, Middle East, Africa:
 Bosch Security Systems B.V.
 P.O. Box 80002
 5600 JB Eindhoven, The Netherlands
 Phone: + 31 40 2577 284
www.boschsecurity.com/xc/en/contact/
www.boschsecurity.com

Germany:
 Bosch Sicherheitssysteme GmbH
 Robert-Bosch-Ring 5
 85630 Grasbrunn
 Tel.: +49 (0)89 6290 0
 Fax: +49 (0)89 6290 1020
de.securitysystems@bosch.com
www.boschsecurity.com