

Jajaran Produk Loudspeaker Kabinet Premium-sound LB1-UMx0E

www.boschsecurity.com



BOSCH
Invented for life



- ▶ Reproduksi musik dan vokal berakurasi tinggi
- ▶ Disertai dengan braket pemasangan yang bisa disetel
- ▶ Pulih sendiri jika terjadi kelebihan beban
- ▶ Perlengkapan untuk pemasangan internal papan supervisi loudspeaker / jalur opsional
- ▶ Bersertifikasi EN 54-24

Jajaran produk loudspeaker kabinet premium-sound ditujukan untuk reproduksi vokal, musik latar depan & latar belakang yang jernih, untuk dipakai di aplikasi dalam dan luar ruangan secara umum. Tersedia dua model, menawarkan kapasitas penanganan daya (PHC) sebesar 20 W atau 50 W. Kurungannya terbuat dari aluminium dengan penutup atas dan bawah dari bahan ABS, tersedia dalam warna hitam arang (D) dan putih (L).

Aplikasi umumnya meliputi: bar bertema, restoran musik, taman hiburan, gerai retail, audio visual, ruang direksi dan kantor, tempat pameran, tempat presentasi, dan pusat kebugaran.

Kualitas reproduksi suara yang sempurna dihasilkan berkat pemakaian komponen driver dan desain jaringan crossover berkualitas tinggi.

Elemen pasif yang mampu pulih-sendiri melindungi driver frekuensi tinggi dari kelebihan beban yang tidak disengaja.

Blok terminal tiga-arah dengan koneksi sekrup yang sesuai untuk pengabelan loop-through terletak di kompartemen base unit.

Braket pemasangan dinding yang kuat dan mudah dipasang juga disertakan. Braket ini juga dapat dikombinasikan dengan tiang penopang lantai universal LBC 1259/00 untuk instalasi sementara. Semua model disertai transformer 70/100 V built-in dengan tap pada kumparan primer untuk pemilihan radiasi daya penuh, separuh daya, seperempat daya, dan seperdelapan daya. Tap-tap ini dihubungkan ke sakelar vari-tap rotari yang ada di kompartemen di bagian dasar kurungan, sehingga memudahkan pengaturan daya output. Koneksi bernilai ohm rendah juga disediakan di sakelar vari-tap ini.

Fungsi

Alarm Suara

Loudspeaker alarm suara dirancang khusus untuk dipakai di gedung, di mana kinerja sistem Public Address harus mematuhi regulasi resmi. LB1-UMx0E-x dirancang untuk sistem alarm suara, dan bersertifikasi EN 54-24 serta sesuai standar BS 5839-8 dan EN 60849.

Perlindungan

Loudspeaker ini dilengkapi perlindungan built-in, yang apabila terjadi kebakaran, rangkaian yang terhubung tidak akan mengalami kerusakan. Dengan demikian, integritas sistem tetap terjaga; memastikan loudspeaker di area lain tetap dapat digunakan untuk menyiarkan situasi kepada khalayak.

Koneksi dan keselamatan

Loudspeaker dilengkapi blok terminal keramik, sekring suhu, dan kabel bersuhu tinggi yang tahan panas. Kabinet disertai perlengkapan untuk pemasangan internal papan supervisi loudspeaker/jalur opsional.

Sertifikasi dan Persetujuan

Seluruh loudspeaker Bosch dirancang agar mampu mempertahankan operasi sesuai nilai dayanya selama 100 jam, sesuai dengan standar Kapasitas Penanganan Daya (Power Handling Capacity, PHC) IEC 268-5. Bosch juga mengembangkan uji Simulated Acoustical Feedback Exposure (SAFE) untuk memperagakan bahwa speaker dapat bertahan menghadapi dua kali lipat dari nilai dayanya dalam durasi yang singkat. Hal ini menjamin keandalan dalam kondisi ekstrem, meningkatkan kepuasan pelanggan, memperpanjang masa operasional, dan memperkecil peluang kegagalan atau kemunduran kinerja.

Keselamatan	sesuai EN 60065
Darurat	sesuai EN 54-24
	sesuai BS 5839-8 / EN 60849
Perlindungan dari air dan debu	sesuai EN 60529 IP 65
ABS padam sendiri	sesuai UL 94 V 0
Gaya angin	sesuai NEN 6702:2007 + A1: 2008, Bft11

Wilayah	Sertifikasi
Eropa	CPD

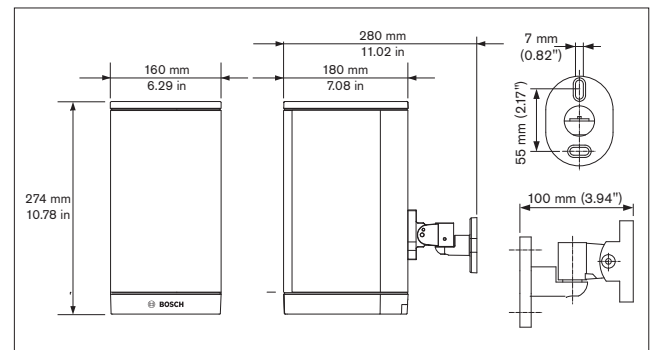
Catatan Pemasangan/Konfigurasi

LB1-UMx0E-D/L



Braket pemasangan

LB1-UM20E-D/L



Dimensi

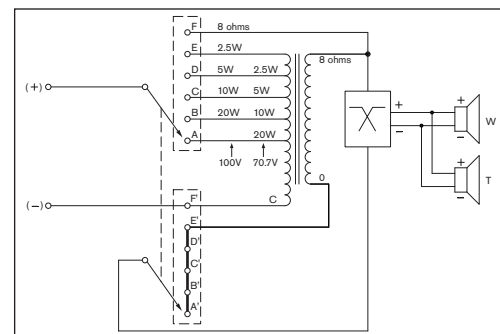
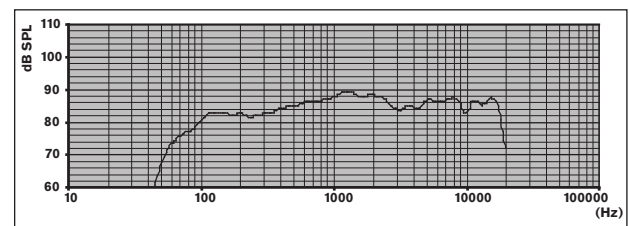


Diagram sirkuit



Respons frekuensi

LB1-UM20E-D/L

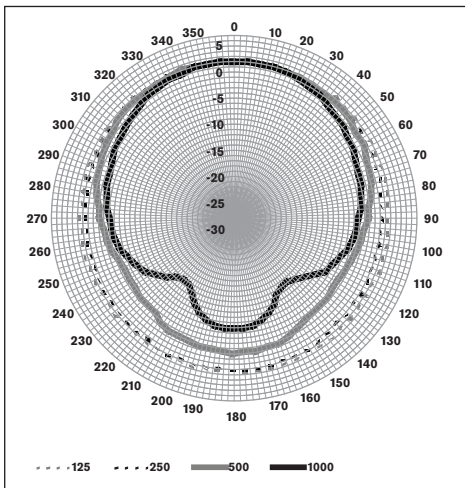


Diagram kutub horizontal

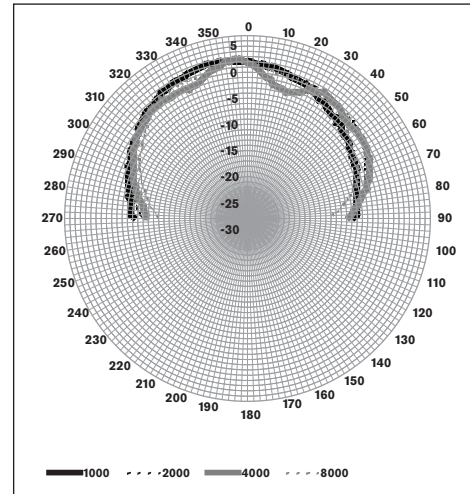


Diagram kutub vertikal

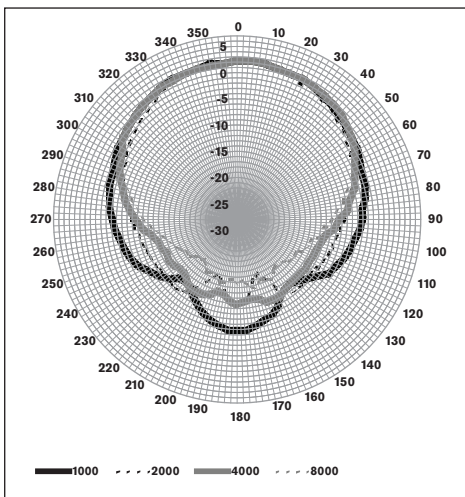


Diagram kutub horizontal

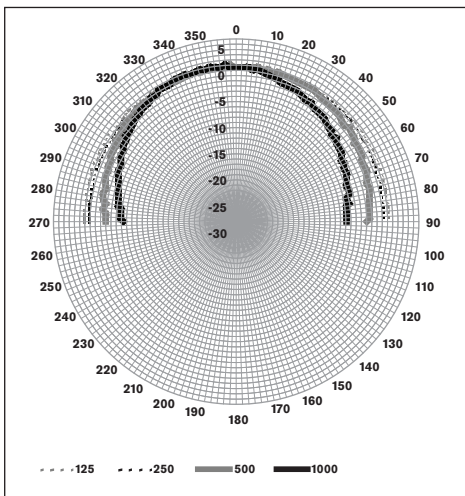


Diagram kutub vertikal

Sensitivitas pita oktaf *

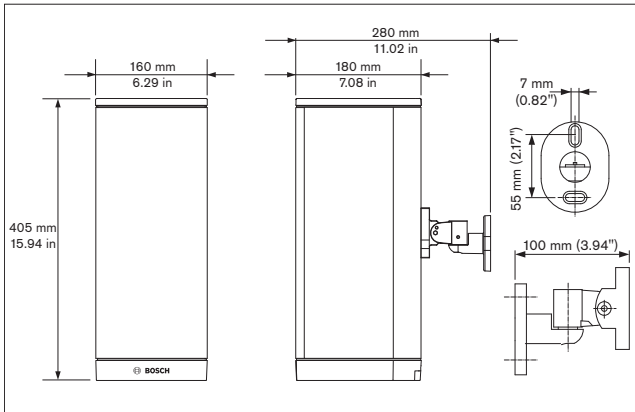
	SPL Oktaf 1W/1m	SPL oktaf total 1W/1m	SPL oktaf total Pmax/1m
125 Hz	82,5	-	-
250 Hz	82,5	-	-
500 Hz	85,4	-	-
1000 Hz	88,2	-	-
2000 Hz	88,0	-	-
4000 Hz	85,5	-	-
8000 Hz	86,3	-	-
A-weighted	-	84,1	96,4
Lin-weighted	-	85,0	97,4

Sudut pembukaan pita oktaf

	Horizontal	Vertikal	
125 Hz	360	360	
250 Hz	360	360	
500 Hz	206	360	
1000 Hz	174	127	
2000 Hz	128	141	
4000 Hz	136	141	
8000 Hz	132	117	

Kinerja akustik yang ditentukan per oktaf
 * (semua pengukuran dilakukan dengan sinyal pink noise; nilai dinyatakan dalam dB SPL)

LB1-UM50E-D/L



Dimensi

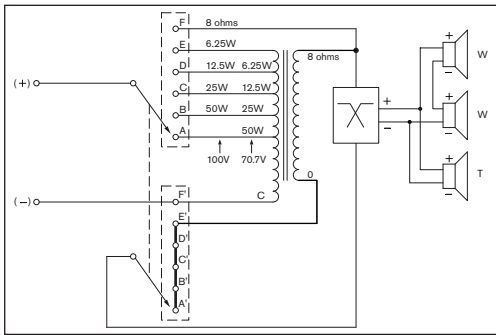
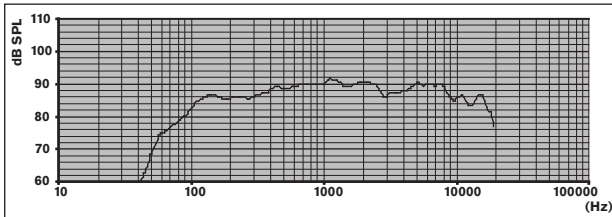


Diagram sirkuit



Respons frekuensi

LB1-UM50E-D/L

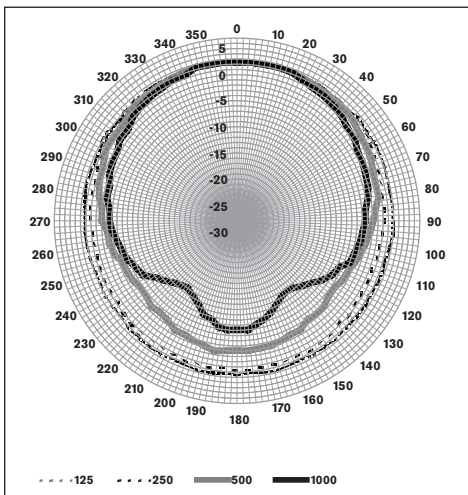


Diagram kutub horizontal

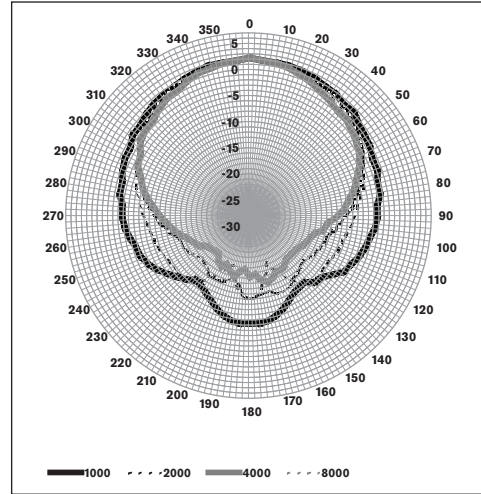


Diagram kutub horizontal

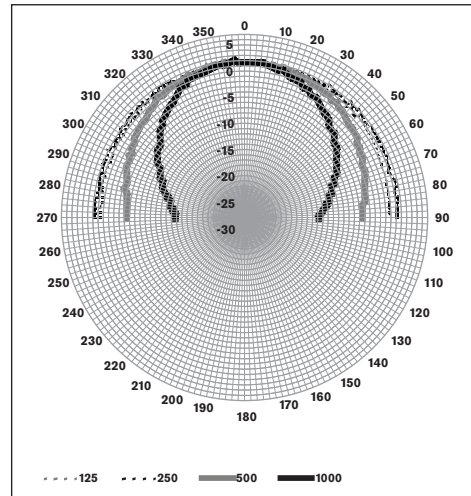


Diagram kutub vertikal

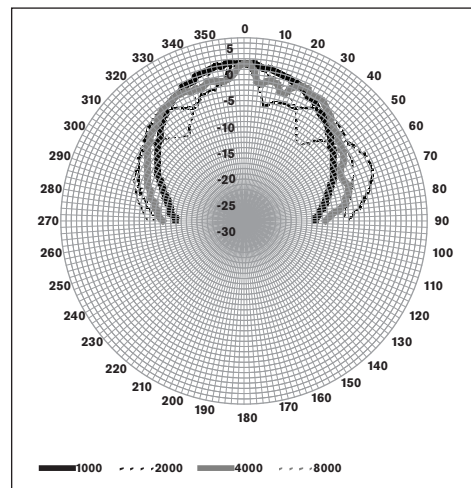


Diagram kutub vertikal

Sensitivitas pita oktaf *

SPL Oktaf 1W/1m	SPL oktaf total 1W/1m	SPL oktaf total Pmax/1m

125 Hz	85,3	-	-
250 Hz	86,1	-	-
500 Hz	89,0	-	-
1000 Hz	90,7	-	-
2000 Hz	90,1	-	-
4000 Hz	88,5	-	-
8000 Hz	89,0	-	-
A-weighted	-	86,7	102,9
Lin-weighted	-	87,6	102,9

Sudut pembukaan pita oktaf			
	Horizontal	Vertikal	
125 Hz	360	> 180	
250 Hz	360	> 180	
500 Hz	209	142	
1000 Hz	186	84	
2000 Hz	126	47	
4000 Hz	126	62	
8000 Hz	119	95	

Kinerja akustik yang ditentukan per oktaf
 * (semua pengukuran dilakukan dengan sinyal pink noise; nilai dinyatakan dalam dBSPL)

Suku Cadang yang Disertakan

Kuantitas	Komponen
1	LB1-UMx0E-x
1	Braket pemasangan
1	Petunjuk instalasi

Spesifikasi Teknis

Kelistrikan*

Produk	LB1-UM20E-(D/L)	LB1-UM50E-(D/L)
Deskripsi	Loudspeaker Kabinet Premium-sound	Loudspeaker Kabinet Premium-sound
Daya maksimal	30 W	75 W
Nilai daya (PHC)	20 W	50 W
Power tapping	20 / 10 / 5 / 2,5 W	50 / 25 / 12,5 / 6,2 5 W
Level tekanan suara pada rating daya / 1 W (1 kHz, 1 m)	101 dB / 88 dB (SPL)	108 dB / 91 dB (SPL)
Rentang frekuensi efektif (-10 dB)	90 Hz s/d 20 kHz	90 Hz s/d 20 kHz

Sudut pembukaan pada 1 kHz / 4 kHz (-6 dB)		
horizontal	174° / 136°	186° / 126°
vertikal	127° / 141°	84° / 62°
Nilai voltase input	12,65 / 70 / 100 V	20 / 70 / 100 V
Nilai impedansi	8 / 250 / 500 ohm	8 / 100 / 200 ohm
Konektor	Blok sekrup 3-kutub	Blok sekrup 3-kutub


* Data kinerja teknis sesuai IEC 60268-5

Mekanis

Produk	LB1-UM20-(D/L)	LB1-UM50-(D/L)
Dimensi (P x L)	274x160x180mm 10,78x6,29x7,08in	405x160x180mm 15,94x6,29x7,08in
Diameter loudspeaker		
Woofer	134,5 mm (5 in)	134,5 mm (5 in)
Dome tweeter	25,4 mm (1 in)	25,4 mm (1 in)
Bahan		
Kabinet	Aluminium	Aluminium
Kisi depan	Aluminium	Aluminium
Atas dan bawah	ABS	ABS
Warna	Putih (RAL 9010) (L) atau Hitam arang (RAL 7021) (D)	Putih (RAL 9010) (L) atau Hitam arang (RAL 7021) (D)
Bobot	3,88 kg (8,55 lb)	5,58 kg (12,30 lb)

Lingkungan

Suhu operasi	-25 °C s/d +55 °C (-13 °F s/d +131 °F)
Suhu penyimpanan	-40 °C s/d +70 °C (-40 °F s/d +158 °F)
Kelembapan relatif	<95%


1438
Bosch Security Systems BV Torenallee 49, 5617BA Eindhoven, The Netherlands 10 1438-CPD-0253
EN 54-24:2008 Loudspeaker for voice alarm systems for fire detection and fire alarm systems for buildings Premium-sound Cabinet LB1-UM20E-(D/L), LB1-UM50E-(D/L) Type B

informasi Pemesanan

LB1-UM20E-D Loudspeaker Kabinet Premium-sound

20 W Hitam arang

Loudspeaker kabinet 20 W, kurungan berbahan aluminium, sistem dua arah, termasuk braket dinding, bersertifikasi EN54-24, warna hitam arang RAL 7021.

Nomor Pesanan **LB1-UM20E-D**

LB1-UM20E-L Loudspeaker Kabinet Premium-sound

20 W Putih

Loudspeaker kabinet 20 W, kurungan berbahan aluminium, sistem dua arah, termasuk braket dinding, bersertifikasi EN54-24, warna putih RAL 9010.

Nomor Pesanan **LB1-UM20E-L**

LB1-UM50E-D Loudspeaker Kabinet Premium-sound

50 W Hitam arang

Loudspeaker kabinet 50 W, kurungan berbahan aluminium, sistem dua arah, termasuk braket dinding, bersertifikasi EN54-24, warna hitam arang RAL 7021.

Nomor Pesanan **LB1-UM50E-D**

LB1-UM50E-L Loudspeaker Kabinet Premium-sound

50 W Putih

Loudspeaker kabinet 50 W, kurungan berbahan aluminium, sistem dua arah, termasuk braket dinding, bersertifikasi EN54-24, warna putih RAL 9010.

Nomor Pesanan **LB1-UM50E-L**

Aksesoris

LBC 1259/01 Universal Floorstand

Tiang penopang universal berbahan aluminium yang ringan, bisa dilipat, reducer flange M10 x 12.

Nomor Pesanan **LBC1259/01**

Diwakili oleh:

© Bosch Security Systems 2015 | Data dapat mengalami perubahan tanpa pemberitahuan
1908374539 | id, V6, 01. Jul 2015